

内閣総理大臣杯争奪第43回車椅子バスケットボール選手権大会中国地区予選
兼 第38回中国地区車椅子バスケットボール選手権大会 開催要綱（案）

1. 目的

この大会は、内閣総理大臣杯争奪第43回日本車椅子バスケットボール選手権大会の中国地区代表を選出します。併せて、第38回中国地区車椅子バスケットボール選手権大会とします。

また本大会は、車椅子バスケットボールを通じて体力の維持、増進、競技レベルの向上を図り、自己の障害を克服して、積極的な性格や、協調精神を養い、明るく豊かな生活の形成と一般社会の身体障害者に対する正しい認識を高めることを目的とします。

2. 主催

中国地区車椅子バスケットボール連盟

3. 共催

日本車椅子バスケットボール連盟

4. 主管

岡山県車椅子バスケットボール連盟

5. 後援

岡山県

笠岡市

岡山県障害者スポーツ協会

社会福祉法人岡山県社会福祉協議会

財団法人岡山県身体障害者福祉連合会

6. 大会日時

平成26年12月 7日（日）

7. 大会会場

笠岡市民体育センター

〒714-0095 岡山県笠岡市八番町1-9

TEL : 0865-63-1031

8. 競技規則

2014車椅子バスケットボール競技規則（日本車椅子バスケットボール連盟編）、及び本大会申し合わせ事項によるものとします。

9. 参加資格

（1）日本車椅子バスケットボール連盟に登録した中国地区の各チームとし、JWB Fクラスファイヤーによるクラス分けされた登録証持点カードを持っている選手とします。

（2）1チームの構成は、コーチ1名、アシスタントコーチ1名、マネージャー2名、選手12名以内とします。コーチが選手を兼ねる場合は、選手名簿にも登録されていなければ選手として出場出来ません。

10. 競技方法

（1）試合は、トーナメントとします。

（2）競技時間は、10分の4クォーターで行います。ハーフタイムは10分とし、クォーター間は2分のインターバルをおきます。

（3）組み合わせ番号の若いチームが、オフィシャル席に向かって右側ベンチとして、ユニフォームは、淡色。但し、2回戦以上は両チームの話し合いで決定しても良いです。

1 1. 開会式・表彰式

(1) 開会式は12月7日(日)午前9時30分から行いますので、10分前までに会場の指定された場所に集合してください。(各チーム統一された服装でお願いします)

(2) 表彰式は、最終ゲーム終了後直ちに行いますので、チームごとに整列してください。

(3) 表彰は、優勝・準優勝のチームに賞状を授与します。

1 2. 代表権

優勝チームには、内閣総理大臣杯争奪第43回車椅子バスケットボール選手権大会の中国地区代表権を与えます。

準優勝チームには、日本選抜車椅子バスケットボール選手権大会の出場権を与えます。

1 3. 競技日程

平成26年12月7日(日)

8:30 開場

9:00 代表者会議

9:30 開会式

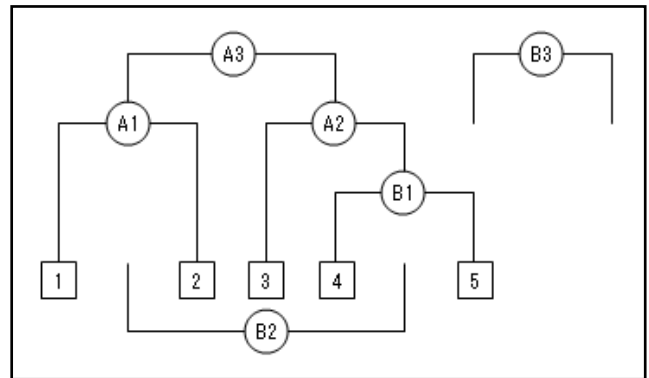
10:30 A1 B1

12:00 昼休憩

13:00 A2 B2

15:00 A3(決勝) B3(3位決定)

ゲーム終了次第閉会式



1 4. その他

(1) 日本車椅子バスケットボール連盟発行の選手登録証持点カードを持参すること。

(2) 各チーム2名以上の審判を帯同すること。

(3) 不慮の事故については、応急処置のみとし、主催者側の責任は問わないものとする。

(4) 車椅子の修理は各チームで行うものとする。

(5) 原則として、参加申し込み期間後の選手変更は認めない。

1 5. 大会参加費

各チーム¥20,000(受付にて徴収)

1 6. 参加申し込み

申込書所定の参加申込書に必要事項を記入の上、ご返送ください。

できるだけ、E-mailでの申し込みをよろしくお願いします。

申込期限：平成26年11月23日(日)

申込先：田中 功

〒710-0015 岡山県倉敷市中庄団地9-1-104

TEL(FAX)：086-463-2538

E-mail：elgrand-i.130@athena.ocn.ne.jp

1 7. 大会事務局

大会実行委員長 岡山県車椅子バスケットボール連盟

会長 田中 功

大会事務局 事務局 田中 功