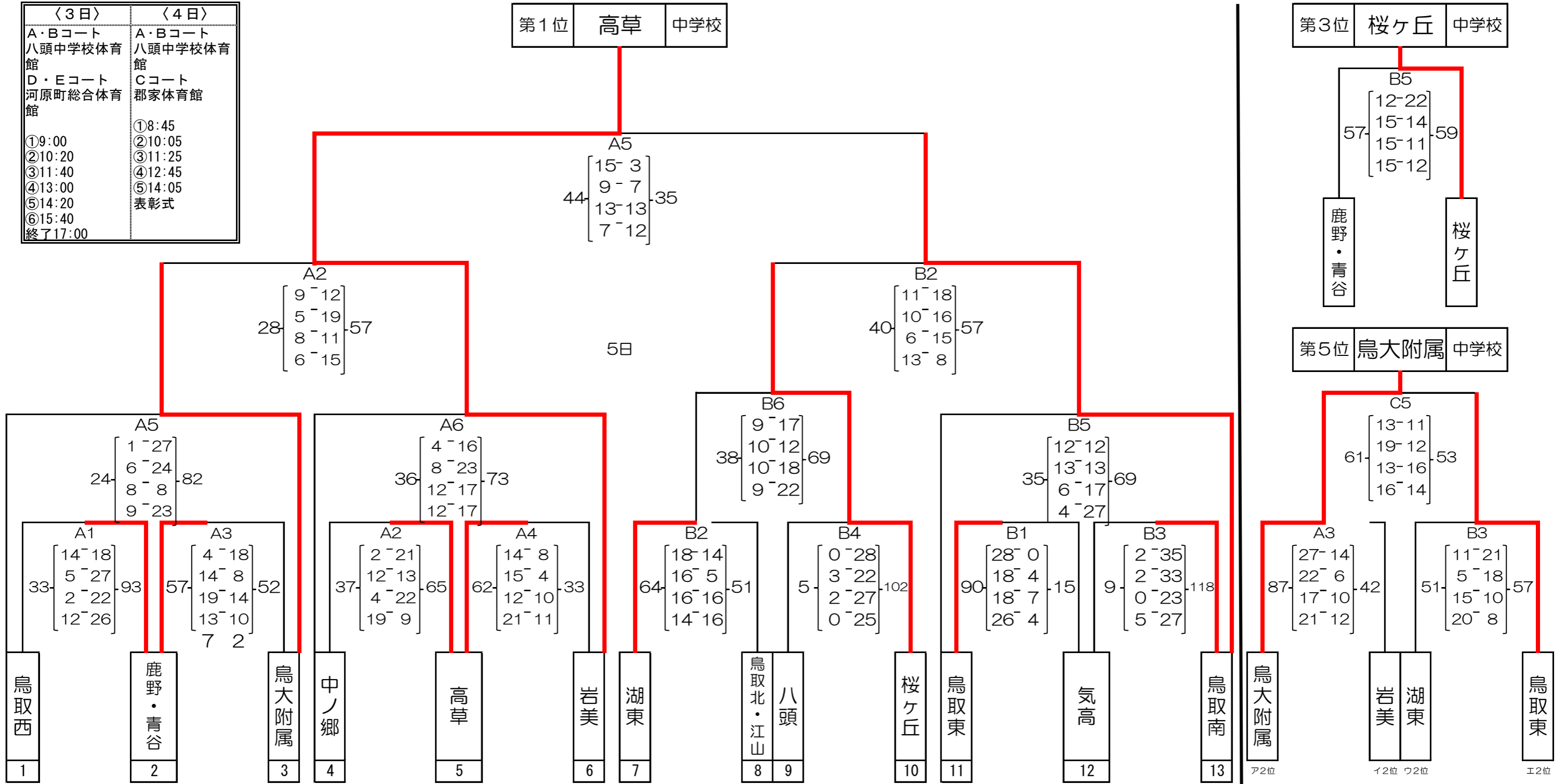


# 令和3年度 第17回東部地区中学校総合体育大会 バスケットボール競技[女子]

令和3年6月3日,4日

〈3日〉	〈4日〉
A・Bコート 八頭中学校体育館	A・Bコート 八頭中学校体育館
D・Eコート 河原町総合体育館	Cコート 郡家体育館
①9:00 ②10:20 ③11:40 ④13:00 ⑤14:20 ⑥15:40 終了17:00	①8:45 ②10:05 ③11:25 ④12:45 ⑤14:05 表彰式



## 〈順位決定戦〉

以上の6チームが県総体出場

最終順位 1位: 高草 2位: 鳥取南 3位: 桜ヶ丘 4位: 鹿野・青谷 5位: 鳥大附属 6位: 鳥取東