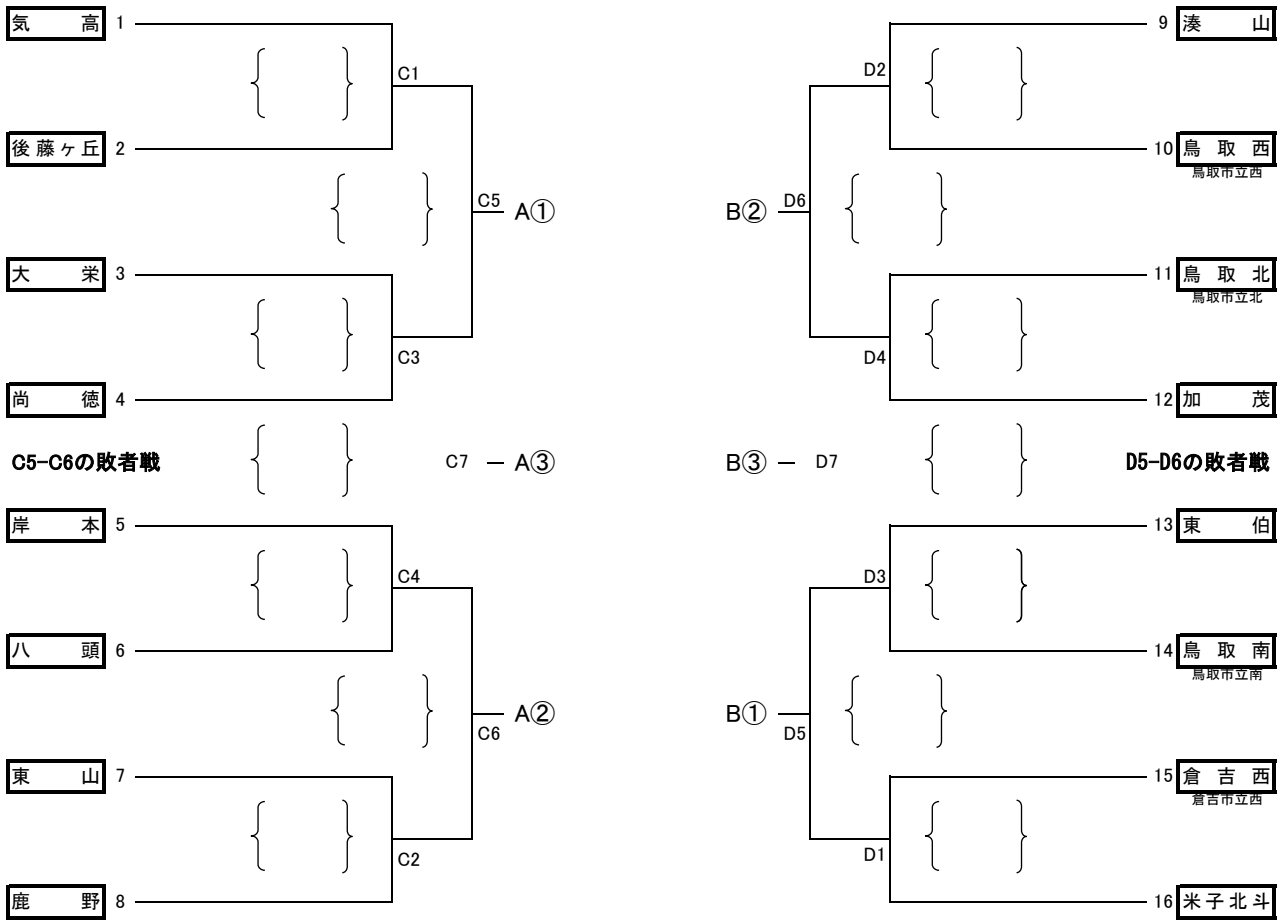


平成29年度 鳥取県中学校総合体育大会 バレーボール競技の部（女子）

女子の部

会場：大山町立中山中学校 体育館

第1日 予選トーナメント 第1試合開始 9:30



第2日 決勝リーグ 第1試合開始 9:30

Cコート

	A①	B③	A②
A①	/	{ }	{ }
B③	{ }	/	{ }
A②	{ }	{ }	/

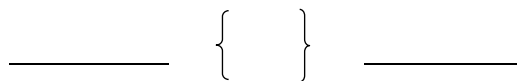
C1: A① 対 B③
 C2: A② 対 A1の敗者
 C3: A② 対 A1の勝者

Dコート

	B①	A③	B②
B①	/	{ }	{ }
A③	{ }	/	{ }
B②	{ }	{ }	/

D1: B① 対 A③
 D2: B② 対 B1の敗者
 D3: B② 対 B1の勝者

Cコート
優勝戦



☆第1試合の生徒役員については、C4・D4の試合チームから3名ずつ。あとの試合については敗者チームから6名。
 C6・D6の試合はC5・D5の勝者、C7・D7の試合はC6・D6の勝者チームが行う。
 決勝リーグは空いたチームから6名。決勝戦は各リーグの2位チームから3名ずつ。

☆ベンチへの立ち入りは、マークを付けた監督、コーチ、マネージャー、及び選手に限る。