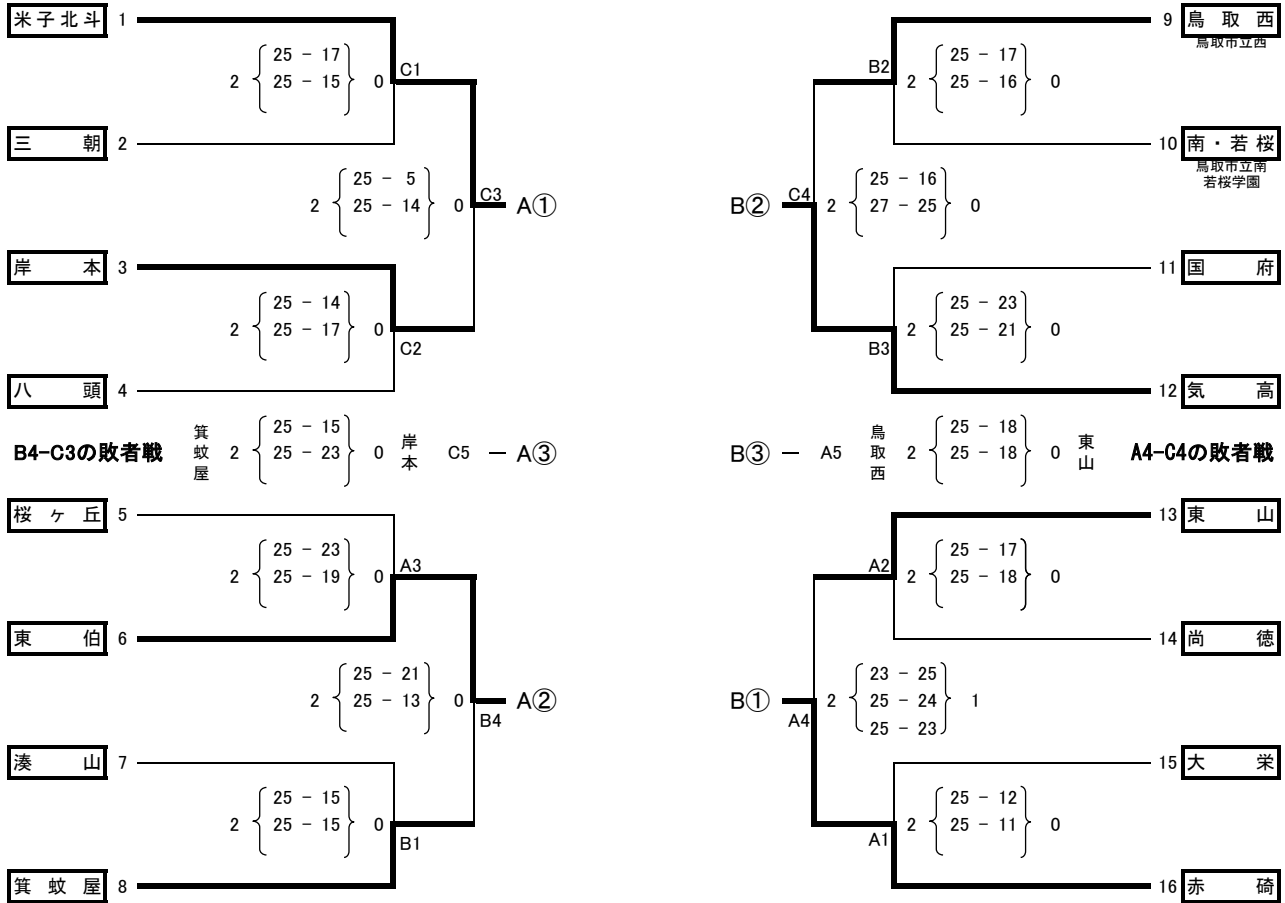


平成30年度 鳥取県中学校総合体育大会 バレーボール競技の部 (女子)

女子の部

会場 : 鳥取県立鳥取産業体育館

大会1日目 予選トーナメント 第1試合開始 9:30



大会3日目 決勝リーグ 第1試合開始 9:30

	A① 米子北斗	B③ 鳥取西	A② 東伯
A①		{ }	{ }
B③	{ }		{ }
A②	{ }	{ }	

Cコート第1試合 : A① 対 B③
 Cコート第2試合 : A② 対 C1の敗者
 Cコート第3試合 : A② 対 C1の勝者

	B① 赤碕	A③ 箕蚊屋	B② 気高
B①		{ }	{ }
A③	{ }		{ }
B②	{ }	{ }	

Bコート第1試合 : B① 対 A③
 Bコート第2試合 : B② 対 B1の敗者
 Cコート第4試合 : B② 対 B1の勝者

Cコート第5試合
 優勝戦



☆予選トーナメントの生徒役員については、第1試合:各コート第2試合のチームから3名ずつ、第2試合以降は、直前の試合の敗者チームから6名出す。但し、C4:C3の勝者、C5:C4の勝者、A5:A4の勝者で行う。
 決勝リーグは空きチームから6名出す。決勝戦は、各リーグの2位チームから3名ずつ出す。

☆ベンチへの立ち入りは、マークを付けた監督、コーチ、マネージャー、及び選手に限る。