

第42回中国中学校卓球選手権大会結果（競技の第1日目）

日時 平成29年8月8日(火) 会場 広島県立総合体育館

【男子団体戦予選リーグ】

| | | | |
|--------|---------------|--------------|--------------|
| 予選Aリーグ | 木之子 3-1 大野東 | 野田学園 3-0 大野東 | 野田学園 3-0 木之子 |
| 予選Bリーグ | 倉敷福田 3-2 久米 | 可部 3-2 久米 | 可部 1-3 倉敷福田 |
| 予選Cリーグ | 松徳学院 3-0 近大福山 | 東伯 3-1 近大福山 | 東伯 1-3 松徳学院 |
| 予選Dリーグ | 華陽 3-0 八本松 | 出雲北陵 3-0 八本松 | 出雲北陵 3-0 華陽 |

【男子団体戦決勝トーナメント1回戦】

| | | |
|-------------|-------------|--------------|
| 倉敷福田 3-1 華陽 | 東伯 0-3 出雲北陵 | 松徳学院 3-0 木之子 |
| 可部 0-3 野田学園 | | |

【男子団体戦準決勝】

| | |
|---------------|---------------|
| 倉敷福田 1-3 出雲北陵 | 松徳学院 2-3 野田学園 |
|---------------|---------------|

【男子団体戦決勝】

出雲北陵 2-3 野田学園

【男子団体戦第3代表決定戦】

倉敷福田 0-3 松徳学院

【男子団体戦第4代表決定戦】

| | | |
|-----|--------------|------------|
| 1回戦 | 華陽 0-3 東伯 | 木之子 3-1 可部 |
| 2回戦 | 東伯 2-3 木之子 | |
| 決定戦 | 木之子 3-2 倉敷福田 | |

【女子団体戦予選リーグ】

| | | | |
|--------|-------------|------------|-------------|
| 予選Aリーグ | 山陽女子 3-0 可部 | 玖珂 3-0 可部 | 玖珂 3-1 山陽女子 |
| 予選Bリーグ | 平田 3-0 高取北 | 湖東 3-0 高取北 | 湖東 2-3 平田 |
| 予選Cリーグ | 就実 3-0 西条 | 益田 3-0 西条 | 益田 1-3 就実 |
| 予選Dリーグ | 由宇 0-3 久米 | 井口台 3-2 久米 | 井口台 0-3 由宇 |

【女子団体戦決勝トーナメント1回戦】

| | | |
|-------------|-----------|-----------|
| 玖珂 1-3 益田 | 由宇 2-3 平田 | 就実 3-0 湖東 |
| 山陽女子 3-0 久米 | | |

【女子団体戦準決勝】

| | |
|-----------|-------------|
| 益田 3-0 平田 | 就実 3-2 山陽女子 |
|-----------|-------------|

【女子団体戦決勝】

益田 1-3 就実

【女子団体戦第3代表決定戦】

平田 0-3 山陽女子

【女子団体戦第4代表決定戦】

| | | |
|-----|-----------|-----------|
| 1回戦 | 玖珂 3-0 由宇 | 湖東 3-1 久米 |
| 2回戦 | 玖珂 3-0 湖東 | |
| 決定戦 | 玖珂 3-1 平田 | |

文責 桂 大輔
広島市立大塚中学校
携帯:090-6988-1943

男子団体(B・T)

【予選リーグ】

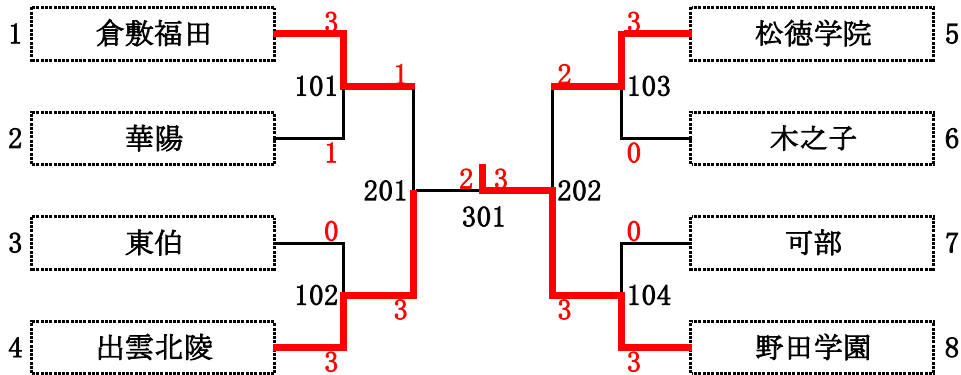
| A 組 | | 1 | 2 | 3 | 得点 | 順位 |
|-----|--------------|---|---|---|----|----|
| 1 | 野田学園 (山口) | | 3 | 3 | 4 | 1 |
| 2 | 木之子 (岡山) | 0 | | 3 | 3 | 2 |
| 3 | 大野東 (広島) | 0 | 1 | | 2 | 3 |

| B 組 | | 1 | 2 | 3 | 得点 | 順位 |
|-----|--------------|---|---|---|----|----|
| 1 | 可部 (広島) | | 1 | 3 | 3 | 2 |
| 2 | 倉敷福田 (岡山) | 3 | | 3 | 4 | 1 |
| 3 | 久米 (鳥取) | 2 | 2 | | 2 | 3 |

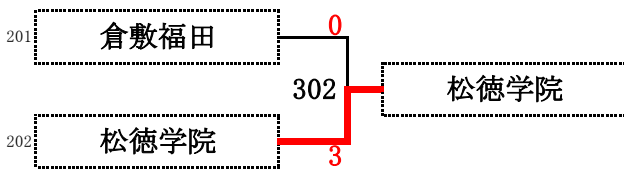
| C 組 | | 1 | 2 | 3 | 得点 | 順位 |
|-----|--------------|---|---|---|----|----|
| 1 | 東伯 (鳥取) | | 1 | 3 | 3 | 2 |
| 2 | 松徳学院 (島根) | 3 | | 3 | 4 | 1 |
| 3 | 近大福山 (広島) | 1 | 0 | | 2 | 3 |

| D 組 | | 1 | 2 | 3 | 得点 | 順位 |
|-----|--------------|---|---|---|----|----|
| 1 | 出雲北陵 (島根) | | 3 | 3 | 4 | 1 |
| 2 | 華陽 (山口) | 0 | | 3 | 3 | 2 |
| 3 | 八本松 (広島) | 0 | 0 | | 2 | 3 |

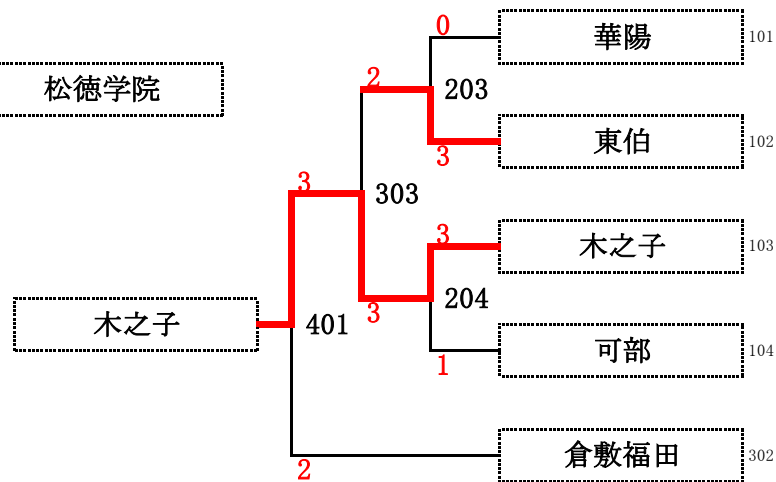
【決勝トーナメント】



【第3代表決定戦】



【第4代表決定戦】



女子団体(G・T)

【予選リーグ】

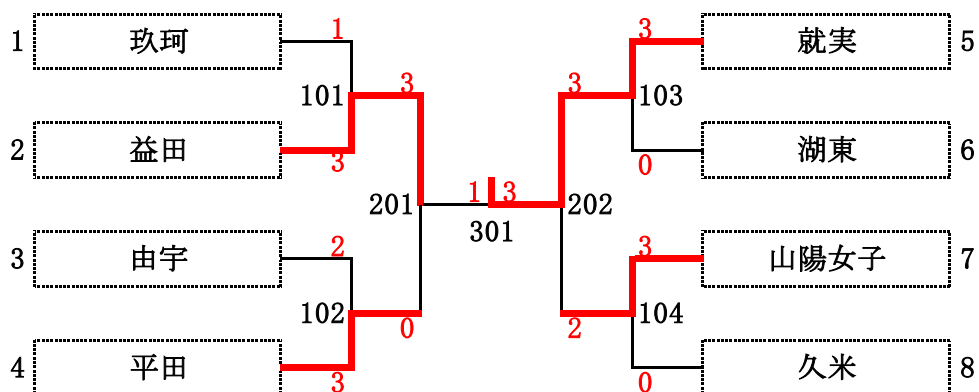
| A 組 | | 1 | 2 | 3 | 得点 | 順位 |
|-----|--------------|---|---|---|----|----|
| 1 | 玖珂 (山口) | | 3 | 3 | 4 | 1 |
| 2 | 山陽女子 (岡山) | 1 | | 3 | 3 | 2 |
| 3 | 可部 (広島) | 0 | 0 | | 2 | 3 |

| B 組 | | 1 | 2 | 3 | 得点 | 順位 |
|-----|-------------|---|---|---|----|----|
| 1 | 湖東 (鳥取) | | 2 | 3 | 3 | 2 |
| 2 | 平田 (島根) | 3 | | 3 | 4 | 1 |
| 3 | 高取北 (広島) | 0 | 0 | | 2 | 3 |

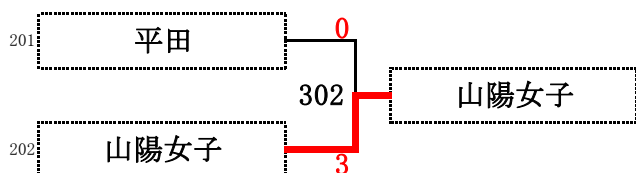
| C 組 | | 1 | 2 | 3 | 得点 | 順位 |
|-----|------------|---|---|---|----|----|
| 1 | 益田 (島根) | | 1 | 3 | 3 | 2 |
| 2 | 就実 (岡山) | 3 | | 3 | 4 | 1 |
| 3 | 西条 (広島) | 0 | 0 | | 2 | 3 |

| D 組 | | 1 | 2 | 3 | 得点 | 順位 |
|-----|-------------|---|---|---|----|----|
| 1 | 井口台 (広島) | | 0 | 3 | 3 | 3 |
| 2 | 由宇 (山口) | 3 | | 0 | 3 | 2 |
| 3 | 久米 (鳥取) | 2 | 3 | | 3 | 1 |

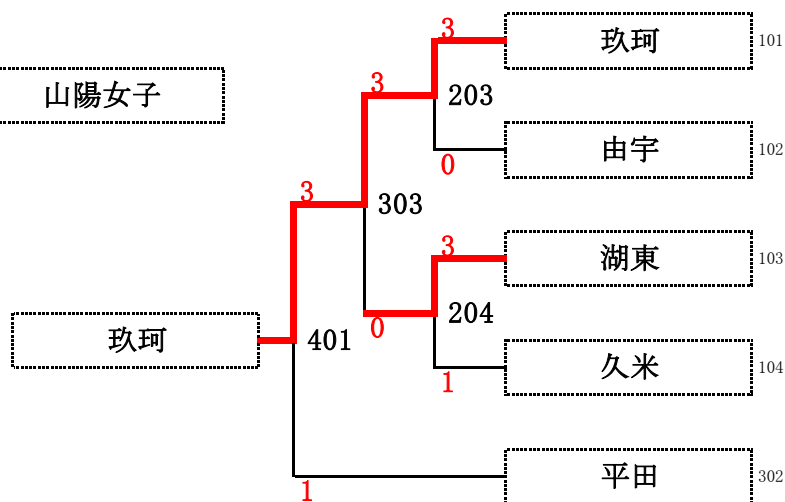
【決勝トーナメント】



【第3代表決定戦】



【第4代表決定戦】



第42回中国中学校卓球選手権大会結果(競技の第1日目)No. 2

日時 平成29年8月8日(火) 会場 広島県立総合体育館

【男子個人戦予選リーグ 第1試合】

| | |
|--------|-----------------------------|
| 予選Aリーグ | 廣谷 洋大(太華) 1-3 藤本瞬太郎(芳泉) |
| 予選Bリーグ | 高嶋 蓮(鳥取南) 3-0 佐藤 明夫(坂) |
| 予選Cリーグ | 梶田 諒(松徳学院) 3-0 石原 匠(七尾) |
| 予選Dリーグ | 田中 翔(桜ヶ丘) 1-3 森 一馬(大野東) |
| 予選Eリーグ | 今泉 蓮(野田学園) 3-0 亀田 滉太(栗原) |
| 予選Fリーグ | 守田 優翔(松徳学院) 3-1 松本凜太郎(阿賀) |
| 予選Gリーグ | 伊東 遼我(芳田) 1-3 端野 天斗(駅家) |
| 予選Hリーグ | 田口 理久(御南) 0-3 飯村 悠太(野田学園) |
| 予選Iリーグ | 津村 真斗(出雲北陵) 3-0 吉川 知輝(横路) |
| 予選Jリーグ | 小林 優介(若桜学園) 1-3 福岡 隼(三原第四) |
| 予選Kリーグ | 山腰 洋平(出雲北陵) 3-0 西原 佳佑(三原第四) |
| 予選Lリーグ | 金光 将希(京山) 3-2 土居 準弥(八本松) |
| 予選Mリーグ | 仁宮 光詞(鳥取北) 3-0 小林 洋輝(熊野) |
| 予選Nリーグ | 徳田 幹太(野田学園) 3-0 岡崎 真也(大野) |
| 予選Oリーグ | 石田 怜央(久米) 1-3 山田将太郎(野田学園) |
| 予選Pリーグ | 杉浦 大和(出雲北陵) 0-3 齊藤 健太(倉敷西) |

【女子個人戦予選リーグ 第1試合】

| | |
|--------|----------------------------|
| 予選Aリーグ | 野上つぼみ(操南) 3-0 山手 菜々(福山中央) |
| 予選Bリーグ | 渡部 彩香(宍道) 0-3 西原 実夢(三原第四) |
| 予選Cリーグ | 石田 愛佳(附属山口) 2-3 川崎 裕香(昭和) |
| 予選Dリーグ | 渡邊 紗希(岐陽) 3-2 世古莉衣香(湖東) |
| 予選Eリーグ | 松井美由佳(久米) 3-1 浦 夏希(観音) |
| 予選Fリーグ | 大槻 愛花(山陽女子) 3-0 木原奈津美(宇品) |
| 予選Gリーグ | 嘉本 葵(平田) 3-0 大内 深雪(西条) |
| 予選Hリーグ | 香川 琳(湖東) 3-1 中谷ともみ(廿日市) |
| 予選Iリーグ | 青木 千夏(高千帆) 1-3 安田 萌乃(三原第四) |
| 予選Jリーグ | 町田 千尋(就実) 2-3 木山 華(益田) |
| 予選Kリーグ | 崎原 綾乃(柳井) 3-0 川崎 咲来(昭和) |
| 予選Lリーグ | 田上小也夏(山陽女子) 3-2 崎間 藍(中広) |
| 予選Mリーグ | 山根 未夢(鳥取西) 1-3 福武由布加(可部) |
| 予選Nリーグ | 前山 美南(山陽女子) 1-3 古川未夢羽(高津) |
| 予選Oリーグ | 鶴田 菜月(玖珂) 3-0 正藤 里緒(白岳) |
| 予選Pリーグ | 椿 侑芽(益田) 3-0 長谷坂菜帆(湖東) |

文責 桂 大輔
広島市立大塚中学校
携帯:090-6988-1943

男子シングルス(B・S)予選リーグ(1)

| A 組 | | 1 | 2 | 3 | 得点 | 順位 |
|-----|-----------------|---|---|---|----|----|
| 1 | 寺岡 祐人 (広・可部) | / | | | | |
| 2 | 廣谷 洋大 (山・太華) | | / | 1 | | |
| 3 | 藤本瞬太郎 (岡・芳泉) | | 3 | / | | |

| B 組 | | 1 | 2 | 3 | 得点 | 順位 |
|-----|-----------------|---|---|---|----|----|
| 1 | 島村 大観 (岡・桑田) | / | | | | |
| 2 | 高嶋 蓮 (鳥・鳥取南) | | / | 3 | | |
| 3 | 佐藤 明夫 (広・坂) | | 0 | / | | |

| C 組 | | 1 | 2 | 3 | 得点 | 順位 |
|-----|-------------------|---|---|---|----|----|
| 1 | 玉井 嵩大 (山・野田学園) | / | | | | |
| 2 | 梶田 諒 (鳥・松徳学院) | | / | 3 | | |
| 3 | 石原 匠 (広・七尾) | | 0 | / | | |

| D 組 | | 1 | 2 | 3 | 得点 | 順位 |
|-----|------------------|---|---|---|----|----|
| 1 | 山本 歩 (鳥・出雲北陵) | / | | | | |
| 2 | 田中 翔 (鳥・桜ヶ丘) | | / | 1 | | |
| 3 | 森 一馬 (広・大野東) | | 3 | / | | |

| E 組 | | 1 | 2 | 3 | 得点 | 順位 |
|-----|------------------|---|---|---|----|----|
| 1 | 伊藤 陸 (鳥・久米) | / | | | | |
| 2 | 今泉 蓮 (山・野田学園) | | / | 3 | | |
| 3 | 亀田 滉太 (広・栗原) | | 0 | / | | |

| F 組 | | 1 | 2 | 3 | 得点 | 順位 |
|-----|-------------------|---|---|---|----|----|
| 1 | 内田 真奨 (岡・操南) | / | | | | |
| 2 | 守田 優翔 (鳥・松徳学院) | | / | 3 | | |
| 3 | 松本凜太郎 (広・阿賀) | | 1 | / | | |

| G 組 | | 1 | 2 | 3 | 得点 | 順位 |
|-----|-------------------|---|---|---|----|----|
| 1 | 内田 柁平 (山・野田学園) | / | | | | |
| 2 | 伊東 遼我 (岡・芳田) | | / | 1 | | |
| 3 | 端野 天斗 (広・駅家) | | 3 | / | | |

| H 組 | | 1 | 2 | 3 | 得点 | 順位 |
|-----|-------------------|---|---|---|----|----|
| 1 | 木村 飛翔 (広・可部) | / | | | | |
| 2 | 田口 理久 (岡・御南) | | / | 0 | | |
| 3 | 飯村 悠太 (山・野田学園) | | 3 | / | | |

男子シングルス(B・S)予選リーグ(2)

| I 組 | | 1 | 2 | 3 | 得点 | 順位 |
|-----|-------------------|---|---|---|----|----|
| 1 | 鎌田 和希 (鳥・鳥大附属) | / | | | | |
| 2 | 津村 真斗 (鳥・出雲北陵) | | / | 3 | | |
| 3 | 吉川 知輝 (広・横路) | | 0 | / | | |

| J 組 | | 1 | 2 | 3 | 得点 | 順位 |
|-----|-------------------|---|---|---|----|----|
| 1 | 原田 哲多 (鳥・出雲北陵) | / | | | | |
| 2 | 小林 優介 (鳥・若桜学園) | | / | 1 | | |
| 3 | 福岡 隼 (広・三原第四) | | 3 | / | | |

| K 組 | | 1 | 2 | 3 | 得点 | 順位 |
|-----|-------------------|---|---|---|----|----|
| 1 | 中田 泰成 (岡・興除) | / | | | | |
| 2 | 山腰 洋平 (鳥・出雲北陵) | | / | 3 | | |
| 3 | 西原 佳佑 (広・三原第四) | | 0 | / | | |

| L 組 | | 1 | 2 | 3 | 得点 | 順位 |
|-----|------------------|---|---|---|----|----|
| 1 | 加藤 翔 (山・野田学園) | / | | | | |
| 2 | 金光 将希 (岡・京山) | | / | 3 | | |
| 3 | 土居 準弥 (広・八本松) | | 2 | / | | |

| M 組 | | 1 | 2 | 3 | 得点 | 順位 |
|-----|-------------------|---|---|---|----|----|
| 1 | 三村 悠斗 (鳥・出雲北陵) | / | | | | |
| 2 | 仁宮 光詞 (鳥・鳥取北) | | / | 3 | | |
| 3 | 小林 洋輝 (広・熊野) | | 0 | / | | |

| N 組 | | 1 | 2 | 3 | 得点 | 順位 |
|-----|-------------------|---|---|---|----|----|
| 1 | 北中 春丞 (鳥・東伯) | / | | | | |
| 2 | 徳田 幹太 (山・野田学園) | | / | 3 | | |
| 3 | 岡崎 真也 (広・大野) | | 0 | / | | |

| O 組 | | 1 | 2 | 3 | 得点 | 順位 |
|-----|-------------------|---|---|---|----|----|
| 1 | 原 大翼 (広・宇品) | / | | | | |
| 2 | 石田 怜央 (鳥・久米) | | / | 1 | | |
| 3 | 山田将太郎 (山・野田学園) | | 3 | / | | |

| P 組 | | 1 | 2 | 3 | 得点 | 順位 |
|-----|-------------------|---|---|---|----|----|
| 1 | 加藤 悠真 (広・東原) | / | | | | |
| 2 | 杉浦 大和 (鳥・出雲北陵) | | / | 0 | | |
| 3 | 齊藤 健太 (岡・倉敷西) | | 3 | / | | |

女子シングルス(G・S)予選リーグ(1)

| A 組 | | 1 | 2 | 3 | 得点 | 順位 |
|-----|-------------------|---|---|---|----|----|
| 1 | 山崎 唯愛 (島・益田) | / | | | | |
| 2 | 野上つぼみ (岡・操南) | | / | 3 | | |
| 3 | 山手 菜々 (広・福山中央) | | 0 | / | | |

| B 組 | | 1 | 2 | 3 | 得点 | 順位 |
|-----|-------------------|---|---|---|----|----|
| 1 | 奥村 光 (鳥・湖東) | / | | | | |
| 2 | 渡部 彩香 (鳥・宍道) | | / | 0 | | |
| 3 | 西原 実夢 (広・三原第四) | | 3 | / | | |

| C 組 | | 1 | 2 | 3 | 得点 | 順位 |
|-----|-------------------|---|---|---|----|----|
| 1 | 川本茉乃花 (岡・山陽女子) | / | | | | |
| 2 | 石田 愛佳 (山・附属山口) | | / | 2 | | |
| 3 | 川崎 裕香 (広・昭和) | | 3 | / | | |

| D 組 | | 1 | 2 | 3 | 得点 | 順位 |
|-----|-----------------|---|---|---|----|----|
| 1 | 松島ほたる (広・小方) | / | | | | |
| 2 | 渡邊 紗希 (山・岐陽) | | / | 3 | | |
| 3 | 世古莉衣香 (鳥・湖東) | | 2 | / | | |

| E 組 | | 1 | 2 | 3 | 得点 | 順位 |
|-----|-----------------|---|---|---|----|----|
| 1 | 金本 茉実 (山・玖珂) | / | | | | |
| 2 | 松井美由佳 (鳥・久米) | | / | 3 | | |
| 3 | 浦 夏希 (広・観音) | | 1 | / | | |

| F 組 | | 1 | 2 | 3 | 得点 | 順位 |
|-----|-------------------|---|---|---|----|----|
| 1 | 村口 舞紘 (鳥・湖東) | / | | | | |
| 2 | 大槻 愛花 (岡・山陽女子) | | / | 3 | | |
| 3 | 木原奈津美 (広・宇品) | | 0 | / | | |

| G 組 | | 1 | 2 | 3 | 得点 | 順位 |
|-----|-----------------|---|---|---|----|----|
| 1 | 浅田 真奈 (山・玖珂) | / | | | | |
| 2 | 嘉本 葵 (鳥・平田) | | / | 3 | | |
| 3 | 大内 深雪 (広・西条) | | 0 | / | | |

| H 組 | | 1 | 2 | 3 | 得点 | 順位 |
|-----|------------------|---|---|---|----|----|
| 1 | 松崎 若葉 (岡・就実) | / | | | | |
| 2 | 香川 琳 (鳥・湖東) | | / | 3 | | |
| 3 | 中谷ともみ (広・廿日市) | | 1 | / | | |

女子シングルス(G・S)予選リーグ(2)

| I 組 | | 1 | 2 | 3 | 得点 | 順位 |
|-----|-------------------|---|---|---|----|----|
| 1 | 直江 杏 (島・益田) | / | | | | |
| 2 | 青木 千夏 (山・高千帆) | | / | 1 | | |
| 3 | 安田 萌乃 (広・三原第四) | | 3 | / | | |

| J 組 | | 1 | 2 | 3 | 得点 | 順位 |
|-----|-----------------|---|---|---|----|----|
| 1 | 田治米玲亜 (広・大和) | / | | | | |
| 2 | 町田 千尋 (岡・就実) | | / | 2 | | |
| 3 | 木山 華 (島・益田) | | 3 | / | | |

| K 組 | | 1 | 2 | 3 | 得点 | 順位 |
|-----|-----------------|---|---|---|----|----|
| 1 | 森岡 恭加 (島・益田) | / | | | | |
| 2 | 崎原 綾乃 (山・柳井) | | / | 3 | | |
| 3 | 川崎 咲来 (広・昭和) | | 0 | / | | |

| L 組 | | 1 | 2 | 3 | 得点 | 順位 |
|-----|-------------------|---|---|---|----|----|
| 1 | 日浦 愛佳 (山・玖珂) | / | | | | |
| 2 | 田上小也夏 (岡・山陽女子) | | / | 3 | | |
| 3 | 崎間 藍 (広・中広) | | 2 | / | | |

| M 組 | | 1 | 2 | 3 | 得点 | 順位 |
|-----|-------------------|---|---|---|----|----|
| 1 | 山脇 ゆき (岡・山陽女子) | / | | | | |
| 2 | 山根 未夢 (島・鳥取西) | | / | 1 | | |
| 3 | 福武由布加 (広・可部) | | 3 | / | | |

| N 組 | | 1 | 2 | 3 | 得点 | 順位 |
|-----|-------------------|---|---|---|----|----|
| 1 | 山根 光栞 (広・和庄) | / | | | | |
| 2 | 前山 美南 (岡・山陽女子) | | / | 1 | | |
| 3 | 古川未夢羽 (島・高津) | | 3 | / | | |

| O 組 | | 1 | 2 | 3 | 得点 | 順位 |
|-----|------------------|---|---|---|----|----|
| 1 | 宮脇心和子 (島・鳥取北) | / | | | | |
| 2 | 鶴田 菜月 (山・玖珂) | | / | 3 | | |
| 3 | 正藤 里緒 (広・白岳) | | 0 | / | | |

| P 組 | | 1 | 2 | 3 | 得点 | 順位 |
|-----|-----------------|---|---|---|----|----|
| 1 | 高野 侑子 (広・和庄) | / | | | | |
| 2 | 椿 侑芽 (島・益田) | | / | 3 | | |
| 3 | 長谷坂菜帆 (島・湖東) | | 0 | / | | |