

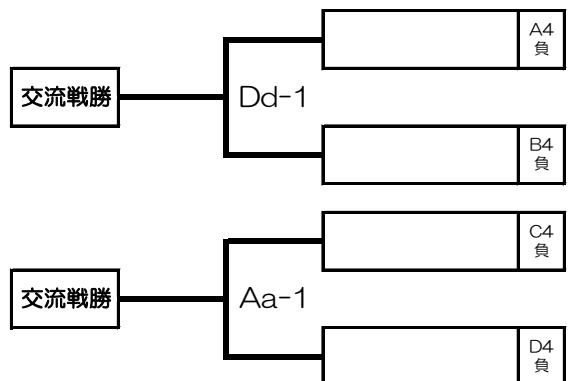
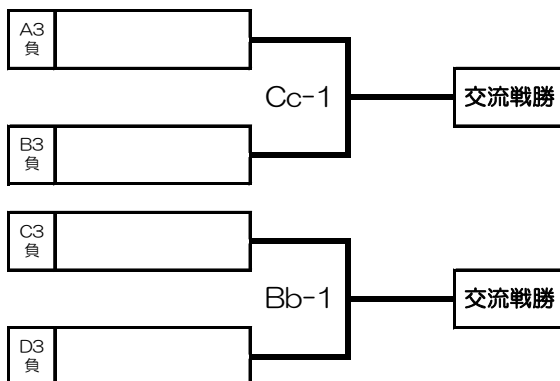
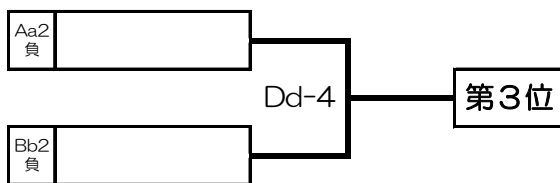
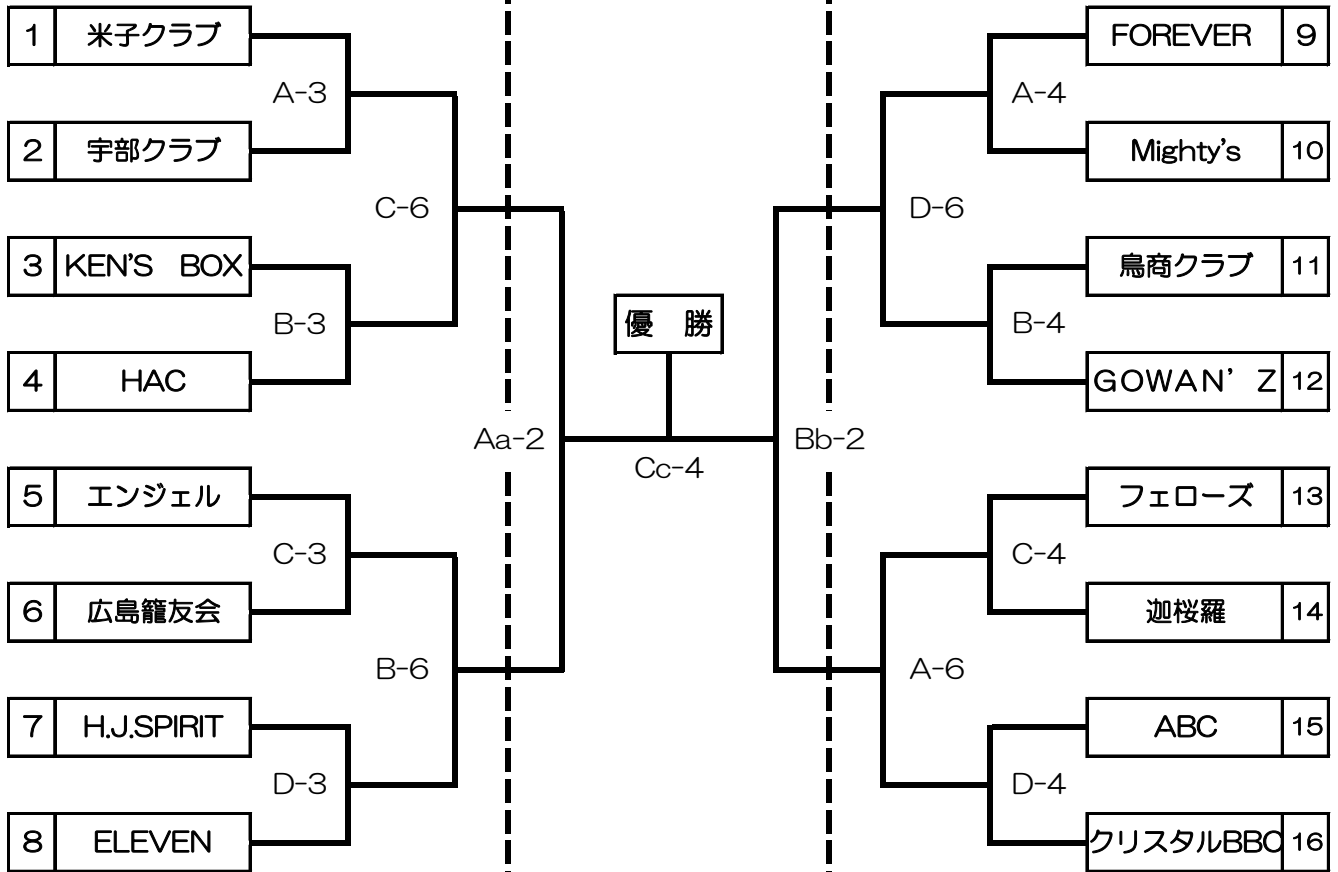
第7回中国クラブバスケットボール優勝大会

女子組合せ

第1日目
(平成23年9月3日)

第2日目
(平成23年9月4日)

第1日目
(平成23年9月3日)

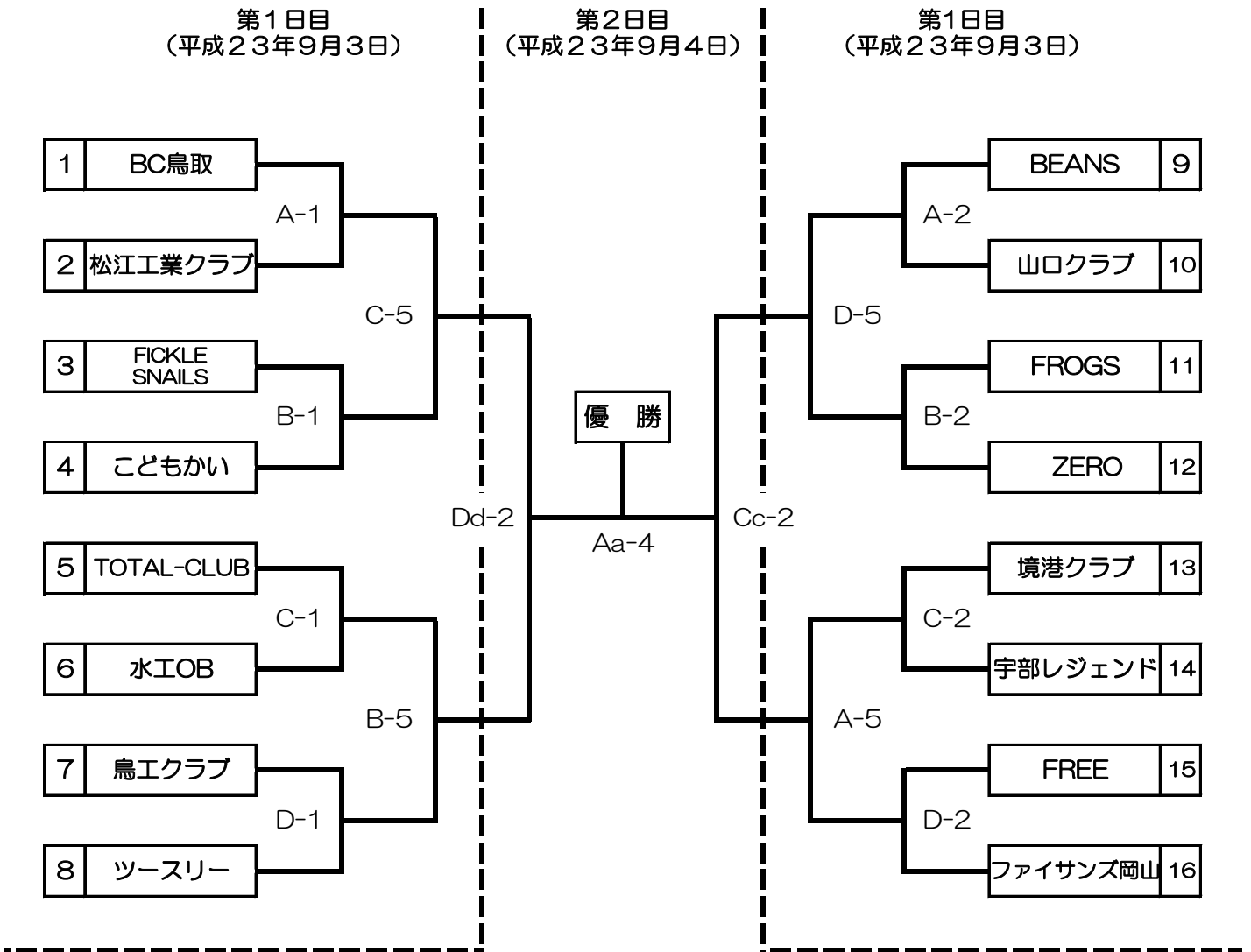


◎ 試合時間

第1日 1, 10:00~ 2, 11:30~ 3, 13:00~ 4, 14:30~
5, 16:00~ 6, 17:30~
第2日 1, 10:00~ 2, 11:30~ 3, 13:00~ 4, 14:30~

第7回中国クラブバスケットボール優勝大会

男子組合せ



◎ 試合時間

第1日 1, 10:00~ 2, 11:30~ 3, 13:00~ 4, 14:30~

5, 16:00~ 6, 17:30~

第2日 1, 10:00~ 2, 11:30~ 3, 13:00~ 4, 14:30~

競技日程別試合数及び内容

| | 男 子 | | 女 子 | | 試合総数 |
|--------|---------------------------------------|----|---------------------------------------|----|------|
| | 試合内容 | 数 | 試合内容 | 数 | |
| 第1日(土) | 1回戦(8) 2回戦(4) | 12 | 1回戦(8) 2回戦(4) | 12 | 24 |
| 第2日(日) | 交流戦(4) 3位決定戦(1) 準決勝(2) 決勝(1) | 8 | 交流戦(4) 3位決定戦(1) 準決勝(2) 決勝(1) | 8 | 16 |
| 合 計 | | 20 | | 20 | 40 |

競技日程表

| 開催日 | 開始時刻 | A(Aa)コート | B(Bb)コート | C(Cc)コート | D(Dd)コート |
|--------------------|---------|----------|-----------|----------|-----------|
| 第 1 日 (土) | 10 : 00 | 1 男子1回戦 | 1 男子1回戦 | 1 男子1回戦 | 1 男子1回戦 |
| | 11 : 30 | 2 男子1回戦 | 2 男子1回戦 | 2 男子1回戦 | 2 男子1回戦 |
| | 13 : 00 | 3 女子1回戦 | 3 女子1回戦 | 3 女子1回戦 | 3 女子1回戦 |
| | 14 : 30 | 4 女子1回戦 | 4 女子1回戦 | 4 女子1回戦 | 4 女子1回戦 |
| | 16 : 00 | 5 男子2回戦 | 5 男子2回戦 | 5 男子2回戦 | 5 男子2回戦 |
| | 17 : 30 | 6 女子2回戦 | 6 女子2回戦 | 6 女子2回戦 | 6 女子2回戦 |
| 第 2 日 (日) | 10 : 00 | 1 女子交流戦 | 1 女子交流戦 | 1 女子交流戦 | 1 女子交流戦 |
| | 11 : 30 | 2 女子準決勝 | 2 女子準決勝 | 2 男子準決勝 | 2 男子準決勝 |
| | 13 : 00 | 3 男子交流戦 | 3 男子交流戦 | 3 男子交流戦 | 3 男子交流戦 |
| | 14 : 30 | 4 男子決勝 | 4 男子3位決定戦 | 4 女子決勝 | 4 女子3位決定戦 |
| | 16 : 00 | | | | |