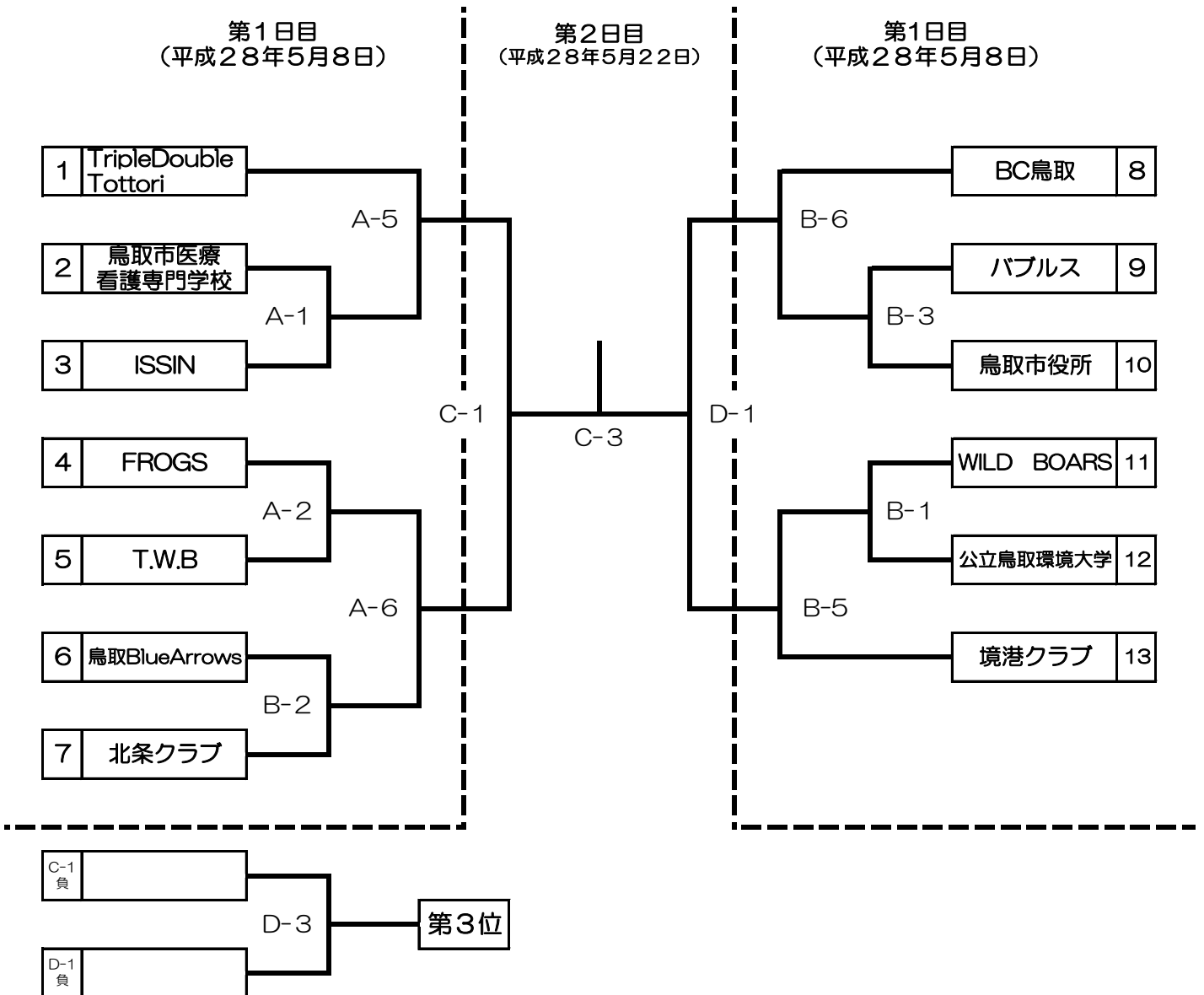


第19回鳥取県クラブカップバスケットボール大会兼第12回中国地区クラブバスケットボール優勝大会鳥取県予選会兼国民体育大会（成年）バスケットボール競技鳥取県予選会

男子組合せ



A、Bコート  
C、Dコート

鳥取市国府体育館  
米子市淀江体育館

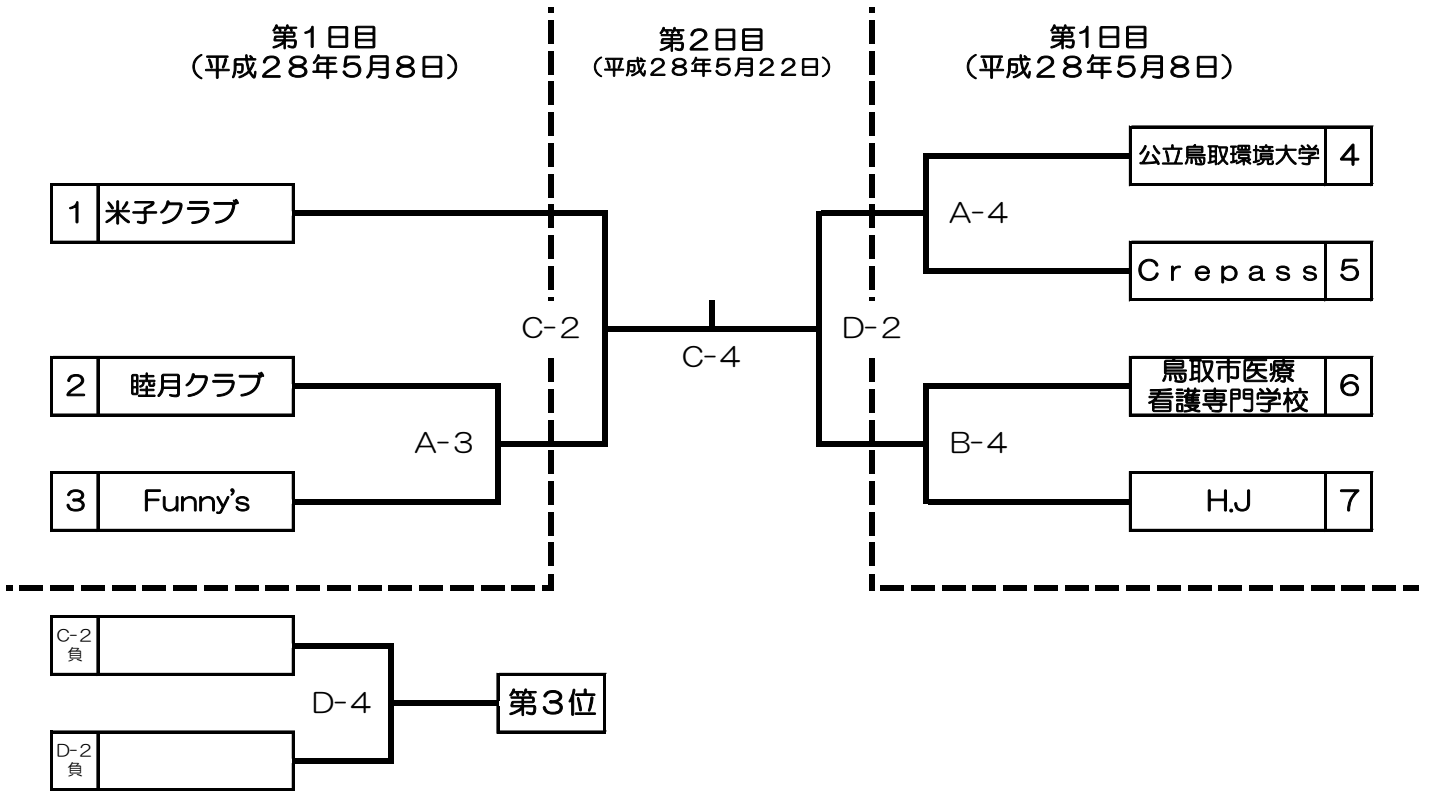
	5月8日		5月22日
1	10:00 ~	1	10:00 ~
2	11:30 ~	2	11:45 ~
3	13:00 ~	3	13:30 ~
4	14:30 ~	4	15:15 ~
5	16:00 ~		
6	17:30 ~		

- 1 組み合わせ番号の小さいチームが、ユニホームは淡色で、ベンチはTO席に向かって右側のベンチとする。
- 2 TOは別紙定めるとおりでございます。
- 3 会場は、準備は9時より開始しますので、第1試合のチームは集合して下さい。
- 4 試合時間は、原則定刻開始としますが、試合の進行状況により、遅延することがあります。

**ごみ(弁当ガラ、ペットボトル)は必ず各チームで持って帰して下さい。**

第19回鳥取県クラブカップバスケットボール大会兼第12回中国地区クラブバスケットボール優勝大会鳥取県予選会兼国民体育大会（成年）バスケットボール競技鳥取県予選会

女子組合せ



A、Bコート  
C、Dコート

鳥取市国府体育館  
米子市淀江体育館

	5月8日		5月22日	
1	10:00	～	1	10:00 ～
2	11:30	～	2	11:45 ～
3	13:00	～	3	13:30 ～
4	14:30	～	4	15:15 ～
5	16:00	～		
6	17:30	～		

- 1 組み合わせ番号の小さいチームが、ユニホームは淡色で、ベンチはTO席に向かって右側のベンチとする。
- 2 TOは別紙定めるとおりでお願いします。
- 3 会場は、準備は9時より開始しますので、第1試合のチームは集合して下さい。
- 4 試合時間は、原則定刻開始としますが、試合の進行状況により、遅延することがあります。

**ごみ(弁当ガラ、ペットボトル)は必ず各チームで持って帰って下さい。**