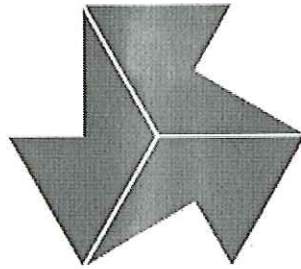


第 3 8 回

中国高等学校アーチェリー選手権大会

大会成績

【確定記録】



- 期 日 平成25年 6月14日(金)～16日(日)
- 会 場 広島県安芸高田市八千代町
土師ダムスポーツランド サッカー場
- [主 催] 中国高等学校体育連盟・広島県教育委員会
広島県高等学校体育連盟
- [後 援] 安芸高田市教育委員会
安 芸 高 田 市
広島県アーチェリー協会
- [主 管] 中国高等学校体育連盟アーチェリー専門部
広島県高等学校体育連盟アーチェリー専門部
- [協 賛] (公財)久保スポーツ振興基金

第38回中国高等学校アーチェリー選手権大会 (予選ラウンド)

【女子個人】

順位	氏名	所属	学年	70m-1						計	70m-2						計	合計	10数	x数
				①	②	③	④	⑤	⑥		①	②	③	④	⑤	⑥				
1	小城 碧	五日市	3	51	51	55	44	49	47	297	44	38	52	53	56	48	291	588	15	7
2	中島由圭利	米子南	3	45	46	52	47	51	51	292	45	52	49	51	49	49	295	587	16	3
3	荒田 聖花	米子北	3	49	45	47	52	54	49	296	50	49	44	45	50	48	286	582	11	4
4	上村 晴菜	田布施農工	3	50	55	45	47	48	48	293	48	46	44	51	49	49	287	580	8	3
5	吉山 唯	佐 伯	2	48	40	44	48	50	51	281	48	51	52	50	51	43	295	576	8	2
6	園川 晴子	聖 光	3	49	46	52	49	44	47	287	47	52	49	47	49	44	288	575	7	2
7	中村佳那子	華 陵	2	45	46	43	46	48	52	280	46	49	50	51	48	50	294	574	10	2
8	山本紗矢香	広島工業	2	45	48	43	46	49	52	283	45	41	44	52	39	49	270	553	5	3
9	片山 理賀	岡山理大附	3	48	39	47	43	50	48	275	49	37	46	49	54	40	275	550	10	2
10	井畑菜那子	米子南	3	46	41	48	49	43	48	275	47	46	46	52	41	42	274	549	4	1
11	服部 公香	倉敷天城	3	43	50	48	34	45	44	264	42	54	48	49	47	43	283	547	11	3
12	松原 麗奈	可 部	3	46	41	37	41	49	50	264	48	48	50	48	43	41	278	542	11	3
13	芦川 莉彩	鳥取商業	2	45	41	42	50	52	36	266	46	41	36	53	49	49	274	540	3	0
14	中山 晴恵	備前緑陽	2	41	41	39	54	46	48	269	44	45	45	46	39	50	269	538	1	0
15	大矢 遥	賀 茂	2	47	35	47	37	48	45	259	51	39	51	45	47	40	273	532	8	1
16	富山万悠子	岡山一宮	3	45	43	48	43	49	42	270	45	44	47	35	46	45	262	532	2	1
17	野口 麻里	米子南	3	47	42	40	47	39	48	263	46	44	45	46	47	41	269	532	1	1
18	森原 和	岡山一宮	3	26	34	51	50	38	42	241	47	47	48	47	50	48	287	528	3	1
19	藤原 遥香	倉敷天城	2	48	39	42	43	43	47	262	45	51	47	43	43	36	265	527	4	2
20	勝谷 夏葵	賀 茂	2	50	52	42	42	39	44	269	38	45	44	43	45	42	257	526	7	1
21	永田 真佑	米子南	3	52	38	37	34	39	52	252	44	46	38	43	46	47	264	516	7	2
22	佐々木花緒	五日市	3	50	49	43	28	49	49	268	38	46	39	47	42	32	244	512	5	1
23	白岩 香乃	鳥取商業	2	40	44	44	34	45	37	244	43	42	44	50	49	40	268	512	1	0
24	東 春香	可 部	2	28	42	38	42	48	44	242	43	50	37	39	46	45	260	502	2	0
25	松田 真由	聖 光	3	38	35	43	54	43	41	254	48	45	42	37	39	36	247	501	9	4
26	六川たから	賀 茂	2	45	48	43	46	43	38	263	40	33	47	37	39	37	233	496	5	1
27	岸本 彩花	田布施農工	3	40	43	35	51	37	36	242	44	42	33	39	52	43	253	495	5	0
28	荒川 優菜	華 陵	2	35	47	35	42	42	47	248	32	42	42	40	50	41	247	495	2	0
29	飯塚 夕稀	鳥取商業	3	45	44	43	46	42	33	253	42	39	41	35	43	41	241	494	4	0
30	原田 華奈	田布施農工	2	38	41	39	38	40	39	235	49	42	44	35	44	44	258	493	5	1
31	吉川 由美	西 京	3	39	46	52	42	44	34	257	38	46	43	43	36	29	235	492	5	1
32	有田 夢叶	華 陵	2	40	46	35	46	40	39	246	49	35	40	41	38	35	238	484	7	0
33	原田 陽菜	華 陵	2	44	50	33	43	39	43	252	40	43	41	42	42	23	231	483	3	0
34	大熊梨央奈	鳥取商業	3	44	45	38	23	35	38	223	46	47	49	30	38	46	256	479	5	0
35	伊本 真優	聖 光	2	30	44	47	26	28	33	208	45	42	50	40	45	47	269	477	6	0
36	河野 香代	可 部	3	46	36	43	33	36	35	229	45	34	32	42	31	45	229	458	5	1
37	市川佳緒理	岡山一宮	3	40	39	40	44	43	34	240	33	35	38	38	34	40	218	458	2	1
38	田村 真子	周防大島	2	29	45	35	35	32	44	220	38	33	49	35	39	40	234	454	3	0
39	田中 沙弥	松江東	3	46	33	31	50	34	38	232	39	40	29	33	28	48	217	449	4	1
40	古谷 昌美	佐 伯	2	38	27	35	38	36	34	208	43	44	45	38	18	46	234	442	4	0
41	山本 萌美	海 田	3	47	25	32	39	26	39	208	30	34	37	37	32	36	206	414	0	0
42	山本 佳奈	聖 光	3	37	39	25	29	35	37	202	33	35	28	41	30	30	197	399	1	0
43	村上 貴子	佐 伯	2	28	32	46	30	20	31	187	40	45	42	26	32	12	197	384	4	1
44	松尾 美紀	海 田	2	28	8	39	21	28	39	163	32	43	32	35	32	44	218	381	1	1
45	岩井 優佳	備前緑陽	2	29	28	30	25	41	26	179	36	29	25	25	34	29	178	357	1	1
46	寺本万由奈	松江東	3	29	33	11	25	40	49	187	38	28	39	28	9	25	167	354	1	0
47	竹内 美紅	備前緑陽	1	28	19	35	32	23	20	157	39	39	27	23	30	37	195	352	2	1
48	藤田みのり	倉敷天城	2	22	25	31	35	33	21	167	33	21	33	27	18	43	175	342	1	0
49	岩本 歩実	岡山一宮	3	19	35	21	27	21	39	162	39	26	30	31	18	35	179	341	2	1
50	渡辺 真由	海 田	2	10	15	17	28	39	18	127	21	36	38	25	40	27	187	314	2	0
51	水口 優佳	倉吉東	3	25	23	23	27	30	35	163	22	22	32	26	18	27	147	310	2	2
52	村竹菜々瀬	松江東	2	35	36	9	26	26	31	163	17	9	21	34	46	14	141	304	1	1
53	松井佐栄子	倉吉東	3	32	18	16	35	29	22	152	18	14	26	33	23	16	130	282	0	0
54	戸島 菜月	松江東	3	20	30	22	23	30	18	143	16	21	12	23	24	27	123	266	2	1
55	古市かな子	倉敷天城	3	23	31	17	15	5	33	124	24	18	15	22	31	23	133	257	3	0
56	島田真奈実	田布施農工	3	6	37	11	13	25	18	110	41	28	19	15	14	16	133	243	2	0
57	松本 彩	海 田	2	0	0	0	0	0	0	0	0	0	0	0	0	0	0	0	0	0
57	あああ	0	0	0	0	0	0	0	0	0	0	0	0	0	0	0	0	0	0	0
57	いいい	0	0	0	0	0	0	0	0	0	0	0	0	0	0	0	0	0	0	0
57	ううう	0	0	0	0	0	0	0	0	0	0	0	0	0	0	0	0	0	0	0

第38回中国高等学校アーチェリー選手権大会(予選ラウンド)

【男子個人】

順位	氏名	所属	学年	70m-1								計	70m-2								合計	10数	x数
				①	②	③	④	⑤	⑥	⑦	⑧		①	②	③	④	⑤	⑥	⑦	⑧			
1	河田 悠希	佐伯	1	53	57	55	54	51	57	327	53	56	53	52	51	56	321	648	23	6			
2	岡本 靖寛	佐伯	3	55	51	57	54	55	49	321	52	48	56	55	53	55	319	640	22	5			
3	野田 翼	岡山理大附	1	52	54	50	54	48	53	311	51	53	54	55	56	55	324	635	22	1			
4	狩山 勇輝	吉田	3	57	47	48	55	55	51	313	51	52	54	48	52	52	309	622	18	5			
5	兼元 貴昭	吉田	3	50	53	52	52	49	52	308	56	54	53	45	54	50	312	620	19	6			
6	戸野 晃治	佐伯	2	51	45	53	52	53	53	307	49	49	54	52	52	52	308	615	12	5			
7	光永 魁	佐伯	3	47	52	47	54	53	51	304	52	53	52	49	49	51	306	610	9	3			
8	益田 隆成	米子北	3	49	47	56	48	47	51	298	50	52	56	49	49	51	307	605	15	8			
9	中本 悠太	聖光	3	50	53	51	54	51	48	307	49	52	51	53	41	51	297	604	13	4			
10	河野 瑞人	米子北	2	45	54	51	56	50	51	307	47	44	53	56	46	49	295	602	13	2			
10	松田 祐一	岡山一宮	3	49	46	52	59	50	52	308	50	45	48	49	51	51	294	602	13	2			
12	常友 秀斗	吉田	3	53	54	45	48	50	49	299	47	49	52	55	48	50	301	600	10	5			
13	石田 万丈	広島工業	3	52	55	50	52	50	47	306	48	50	55	52	41	42	288	594	8	2			
14	松井 亮太	周防大島	3	48	52	50	42	54	53	299	51	53	55	48	39	47	293	592	14	7			
15	石丸 貴寛	田布施農工	3	51	44	54	53	45	48	295	52	45	47	50	50	52	296	591	8	2			
16	平山 洋基	岡山理大附	2	51	54	45	50	49	50	299	50	47	47	47	48	50	289	588	10	5			
17	植田 蓮	広島山陽	2	50	49	50	49	47	53	298	48	47	49	51	48	45	288	586	8	1			
18	川本 弘希	田布施農工	3	52	47	52	49	42	51	293	49	48	45	49	48	49	288	581	6	2			
19	桑江 良樹	周防大島	3	50	41	50	43	44	50	278	41	48	49	56	52	52	298	576	11	2			
20	奥村 克也	田布施農工	2	30	43	52	50	51	51	277	50	54	54	42	41	50	291	568	8	3			
21	柏原 奈弥	聖光	3	45	49	48	46	47	47	282	44	49	51	44	47	50	285	567	8	4			
22	新谷 弘樹	広島工業	2	50	43	45	55	48	41	282	47	52	53	41	49	41	283	565	8	1			
23	泉 達郎	周防大島	3	43	47	50	48	52	44	284	44	46	44	52	42	51	279	563	9	3			
24	那須 拓実	備前緑陽	3	37	50	48	47	49	44	275	53	50	46	49	50	38	286	561	6	2			
25	上本 遼太郎	広島工業	3	45	40	52	50	41	42	270	43	51	49	51	34	51	279	549	9	2			
26	川谷 泰樹	鳥取商業	3	45	45	37	50	44	38	259	51	48	46	46	47	41	279	538	5	1			
27	小林 篤司	西京	3	37	42	38	50	50	40	257	47	48	48	46	42	48	279	536	10	2			
28	藤崎 勇樹	備前緑陽	3	45	42	46	43	41	43	260	47	43	41	50	50	45	276	536	4	0			
29	豊福 真也	岡山一宮	3	47	49	41	52	54	44	287	39	46	39	47	40	36	247	534	9	3			
30	村上 脩	出雲工業	2	48	52	38	46	47	41	272	49	44	43	44	34	44	258	530	6	2			
31	田村 光敏	周防大島	3	46	35	49	44	36	44	254	39	36	54	48	43	52	272	526	7	2			
32	小林 亮太	岡山一宮	3	49	44	45	48	42	46	274	41	40	35	41	46	42	245	519	4	0 S09			
33	岩木 和馬	備前緑陽	3	45	36	44	44	41	38	248	44	52	41	40	43	51	271	519	6	3 S07			
34	小田 真志	呉宮原	3	24	47	42	41	49	35	238	50	47	53	41	44	42	277	515	9	3			
35	田尾 康智	広島工業	3	31	40	48	42	36	43	240	41	51	43	45	50	45	275	515	7	3			
36	古谷 淳	西京	3	38	48	36	36	43	49	250	52	43	43	40	41	46	265	515	5	2			
37	三田 純也	鳥取商業	2	47	41	43	47	46	34	258	43	33	44	50	37	44	251	509	2	0			
38	片山 晴太	広島山陽	3	45	47	38	39	34	40	243	46	42	45	47	47	38	265	508	8	3			
39	元宗 杏太	岡山理大附	3	39	41	36	49	44	43	252	43	46	38	38	46	45	256	508	2	1			
40	横山 勇氣	広島山陽	3	27	45	50	41	42	38	243	44	40	55	42	43	37	261	504	6	2			
41	富山 雄貴	山口	2	36	40	31	43	45	40	235	36	44	52	44	50	40	266	501	4	0			
42	村上 亮太	可部	2	36	29	47	37	41	45	235	44	49	47	40	48	31	259	494	3	1			
43	堀江 雄二	松江東	3	37	46	33	46	44	46	252	39	43	36	43	45	34	240	492	1	0			
44	加藤 敬陽	出雲工業	2	38	36	49	48	40	36	247	38	38	43	36	45	42	242	489	2	1			
45	高橋 直道	田布施農工	3	27	42	35	44	37	40	225	49	42	44	39	43	42	259	484	3	2			
46	中本 賢人	聖光	3	28	33	37	41	48	45	232	47	42	40	33	47	42	251	483	6	0			
47	藤井 敦大	聖光	3	35	53	36	41	46	47	258	48	44	44	31	32	26	225	483	5	2			
48	木坂 拓	呉宮原	3	40	43	41	43	38	46	251	47	47	34	42	32	29	231	482	3	0			
49	奈良井 敦	松江東	2	28	36	42	43	43	34	226	40	42	41	49	41	36	249	475	6	1			
50	井塚 智士	松江東	3	43	34	22	38	45	47	229	33	45	43	47	44	23	235	464	4	0			
51	杉原裕太郎	松江東	2	42	31	37	44	35	41	230	42	41	33	42	40	35	233	463	5	0			
52	万波 香貴	備前緑陽	3	36	39	42	40	33	38	228	40	33	36	35	49	41	234	462	6	1			
53	山口 直樹	西京	3	44	26	31	42	39	37	219	41	39	48	43	35	37	243	462	3	1			
54	勝本 修一	倉吉東	2	40	34	41	39	36	43	233	43	29	30	37	24	44	207	440	5	0			
55	平田 航	賀茂	2	38	37	40	39	31	40	225	37	37	41	38	27	34	214	439	3	3			
56	谷本 祥輝	吉田	2	41	30	50	35	40	36	232	28	36	40	37	37	27	205	437	4	2			
57	岩成 公輝	出雲工業	2	23	19	34	13	31	51	171	38	37	51	44	36	53	259	430	5	2			
58	重岡 儀成	西京	3	31	32	34	49	36	35	217	33	47	25	25	34	40	204	421	2	0			
59	杉山 篤	倉敷天城	3	43	33	39	36	40	36	227	33	13	46	31	43	26	192	419	0	0			
60	高木 皓平	米子北	2	35	34	27	36	42	39	213	23	33	31	42	43	31	203	416	4	2			
61	阿部 竜之	倉吉東	3	29	33	20	30	43	37	192	27	38	45	34	30	23	197	389	1	0			
62	猪塚 洋平	米子北	2	18	38	17	29	37	36	175	39	45	33	35	39	21	212	387	5	0			
63	向井 征人	呉宮原	3	23	25	27	29	25	27	156	27	43	34	36	38	44	222	378	2	0			
64	岸根颯一郎	倉吉東	2	38	42	32	35	29	47	223	40	15	13	22	23	32	145	368	4	1			
65	野坂 晃世	呉宮原	3	25	33	41	39	39	32	209	40	23	28	28	18	13	150	359	2	0			
66	平尾 公輝	岡山理大附	2	30	39	40	20	30	30	189	28	22	28	25	28	32	163	352	0	0			
67	丸山 啓太	鳥取商業	2	25	25	21	20	33	24	148	24	37	28	32	45	31	197	345	2	0			
68	石村 立樹	鳥取商業	3	27	25	29	32	23	21	157	23	22	36	27	45	32	185	342	3	0			
69	渡部 篤人	出雲工業	2	9	22	8	23	40	36	138	27	41	26	33	33	33	193	331	2	0			
70	田邊 祐樹	倉敷天城	3	28	21	20	27	19	36	151	38	32	25	32	15	35	177	328	1	0			
71	中村 薫	倉吉農業	2	18	15	21	35	22	37	148	40	45	25	31	18	11	170	318	1	0			
72	市橋 一樹	倉吉東	3	9	19	43	12	13	35	131	18	38	40	23	43	21	183	314	1	1			
73	大上 慎輝	広島山陽	3	18	17	29	22	33	30	149	28	31	26	31	15	20	151	300	1	0			
74	えええ	0	0	0	0	0	0	0	0	0	0	0	0	0	0	0	0	0	0	0			
74	おおお	0	0	0	0	0	0	0	0	0	0	0	0	0	0	0	0	0	0	0			
74	かかか	0	0	0	0	0	0	0	0	0	0	0	0	0	0	0	0	0	0	0			

第38回中国高等学校アーチェリー選手権大会（予選ラウンド）

【女子団体】

順位	学校名	総得点	選手1	得点	選手2	得点	選手3	得点	選手4	得点
1	米子南	1668	中島由圭利	587	井畑菜那子	549	野口 麻里	532	永田 真佑	516
2	田布施農工	1568	上村 晴菜	580	岸本 彩花	495	原田 華奈	493	島田真奈実	243
3	賀 茂	1554	大矢 遥	532	勝谷 夏葵	526	六川たから	496		
4	聖 光	1553	園川 晴子	575	松田 真由	501	伊本 真優	477	山本 佳奈	399
5	華 陵	1553	中村佳那子	574	荒川 優菜	495	有田 夢叶	484	原田 陽菜	483
6	鳥取商業	1546	芦川 莉彩	540	白岩 香乃	512	飯塚 夕稀	494	大熊梨央奈	479
7	岡山一宮	1518	富山万悠子	532	森原 和	528	市川佳緒理	458	岩本 歩実	341
8	可 部	1502	松原 麗奈	542	東 春香	502	河野 香代	458		
9	倉敷天城	1416	服部 公香	547	藤原 遥香	527	藤田みのり	342	古市かな子	257
10	佐 伯	1402	吉山 唯	576	古谷 昌美	442	村上 貴子	384		
11	備前緑陽	1247	中山 晴恵	538	岩井 優佳	357	竹内 美紅	352		
12	海 田	1109	山本 萌美	414	松尾 美紀	381	渡辺 真由	314	松本 彩	0
13	松江東	1107	田中 沙弥	449	寺本万由奈	354	村竹菜々瀬	304	戸島 菜月	266

⑩-22

⑩-19

第38回中国高等学校アーチェリー選手権大会（予選ラウンド）

【男子団体】

順位	学校名	総得点	選手1	得点	選手2	得点	選手3	得点	選手4	得点
1	佐 伯	1903	河田 悠希	648	岡本 靖寛	640	戸野 晃治	615	光永 魁	610
2	吉 田	1842	狩山 勇輝	622	兼元 貴昭	620	常友 秀斗	600	谷本 祥輝	437
3	田布施農工	1740	石丸 貴寛	591	川本 弘希	581	奥村 克也	568	高橋 直道	484
4	周防大島	1731	松井 亮太	592	桑江 良樹	576	泉 達郎	563	田村 光敏	526
5	岡山理大附	1731	野田 翼	635	平山 洋基	588	元宗 杏太	508	平尾 公輝	352
6	広島工業	1708	石田 万丈	594	新谷 弘樹	565	上本遼太郎	549	田尾 康智	515
7	岡山一宮	1655	松田 祐一	602	豊福 真也	534	小林 亮太	519		
8	聖 光	1654	中本 悠太	604	柏原 奈弥	567	中本 賢人	483	藤井 敦大	483
9	米子北	1623	益田 隆成	605	河野 瑞人	602	高木 皓平	416	猪塚 洋平	387
10	備前緑陽	1616	那須 拓実	561	藤崎 勇樹	536	岩木 和馬	519	万波 香貴	462
11	広島山陽	1598	植田 蓮	586	片山 晴太	508	横山 勇氣	504	大上 慎輝	300
12	西 京	1513	小林 篤司	536	古谷 淳	515	山口 直樹	462	重岡 儀成	421
13	出雲工業	1449	村上 脩	530	加藤 敬陽	489	岩成 公暉	430	渡部 篤人	331
14	松江東	1431	堀江 雄二	492	奈良井 敦	475	井塚 智士	464	杉原裕太郎	463
15	鳥取商業	1392	川谷 泰樹	538	三田 純也	509	丸山 啓太	345	石村 立樹	342
16	呉宮原	1375	小田 真志	515	木坂 拓	482	向井 証人	378	野坂 晃世	359
17	倉吉東	1197	勝本 修一	440	阿部 竜之	389	岸根颯一郎	368	市橋 一樹	314

⑩-34, X-12

⑩-34, X-7

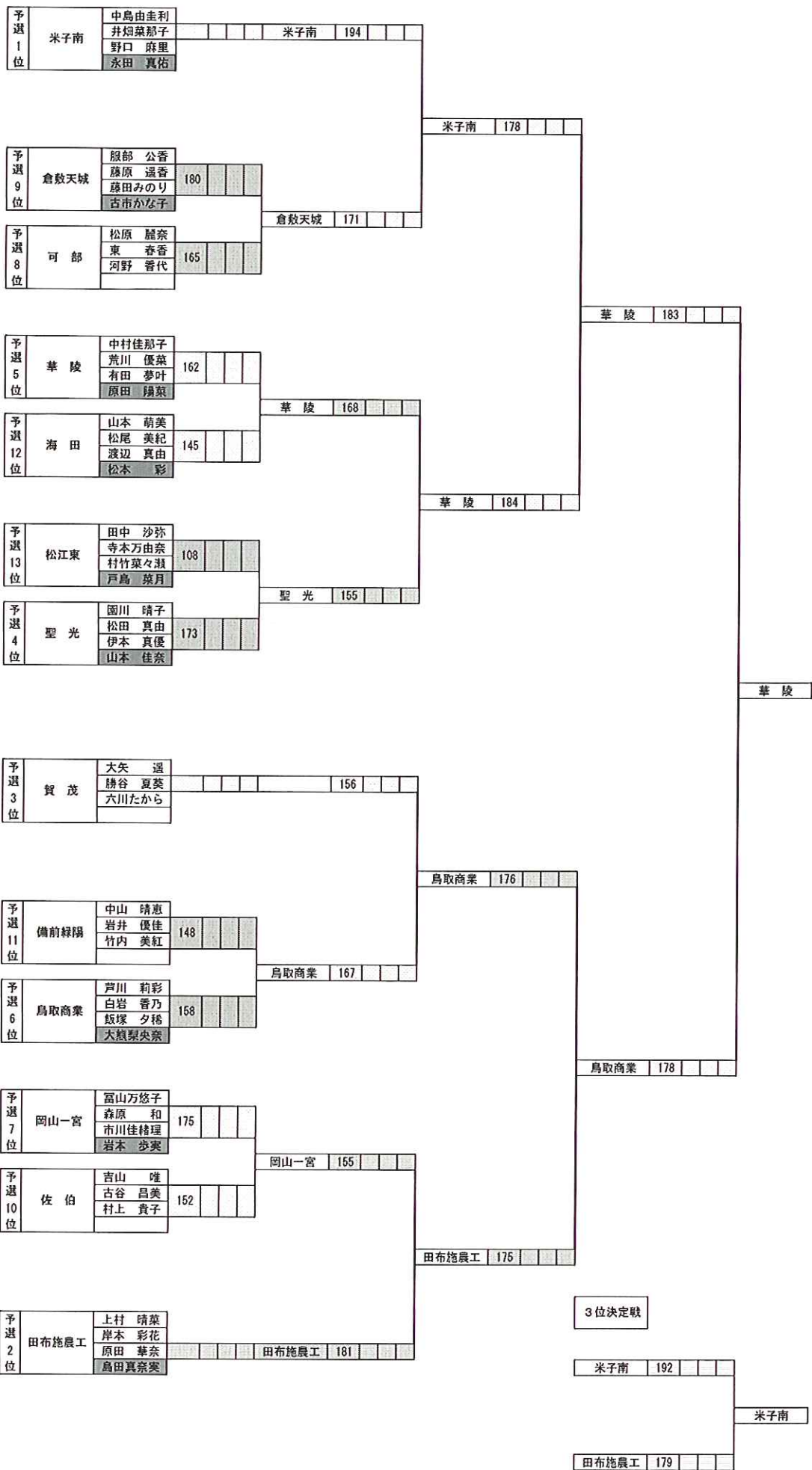
女子団体 決勝ラウンド

1 回戦

準々決勝戦

準決勝戦

決勝戦



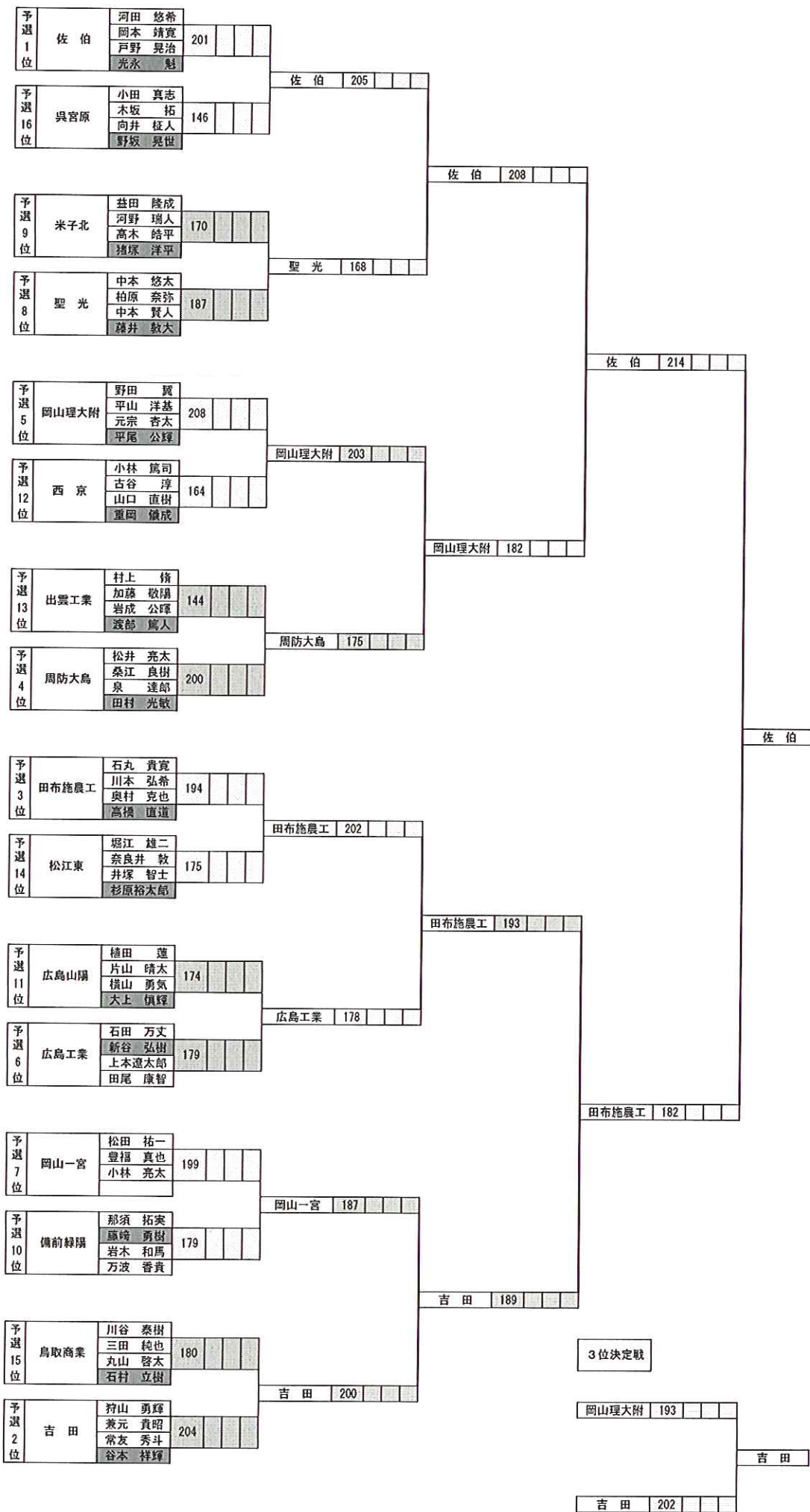
男子団体 決勝ラウンド

1回戦

準々決勝

準決勝

決勝



男子団体決勝ラウンド

平成25年6月16日(日) 広島県 土師ダムスポーツランド

順位	県名	学校名	選手1	選手2	選手3	選手4	予選順位	1回戦	準々決勝	準決勝	3位決定	決勝	備考
1		佐伯	河田 悠希	岡本 靖寛	戸野 晃治	光永 魁	1	201	205	208		214	
2		田布施農工	石丸 貴寛	川本 弘希	奥村 克也	高橋 直道	3	194	202	193		182	
3		吉田	狩山 勇輝	兼元 貴昭	常友 秀斗	谷本 祥輝	2	204	200	189	202		
4		岡山理大附	野田 翼	平山 洋基	元宗 杏太	平尾 公輝	5	208	203	182	193		
5		岡山一宮	松田 祐一	豊福 真也	小林 亮太		7	199	187				
6		広島工業	石田 万丈	新谷 弘樹	上本 選太郎	田尾 康智	6	179	178				
7		周防大島	松井 亮太	桑江 良樹	泉 達郎	田村 光敏	4	200	175				
8		聖光	中本 悠太	柏原 奈弥	中本 賢人	藤井 敦大	8	187	168				
9		鳥取商業	川谷 泰樹	三田 純也	丸山 啓太	石村 立樹	15	180					
10		備前緑陽	那須 拓実	藤崎 勇樹	岩木 和馬	万波 香貴	10	179					
11		松江東	堀江 雄二	奈良井 敦	井塚 智士	杉原裕太郎	14	175					
12		広島山陽	植田 蓮	片山 晴太	横山 勇気	大上 慎輝	11	174					
13		米子北	益田 隆成	河野 瑞人	高木 皓平	猪塚 洋平	9	170					
14		西京	小林 篤司	古谷 淳	山口 直樹	重岡 權成	12	164					
15		吳宮原	小田 真志	木坂 拓	向井 証人	野坂 晃世	16	146					
16		出雲工業	村上 脩	加藤 敬陽	岩成 公暉	渡部 篤人	13	144					