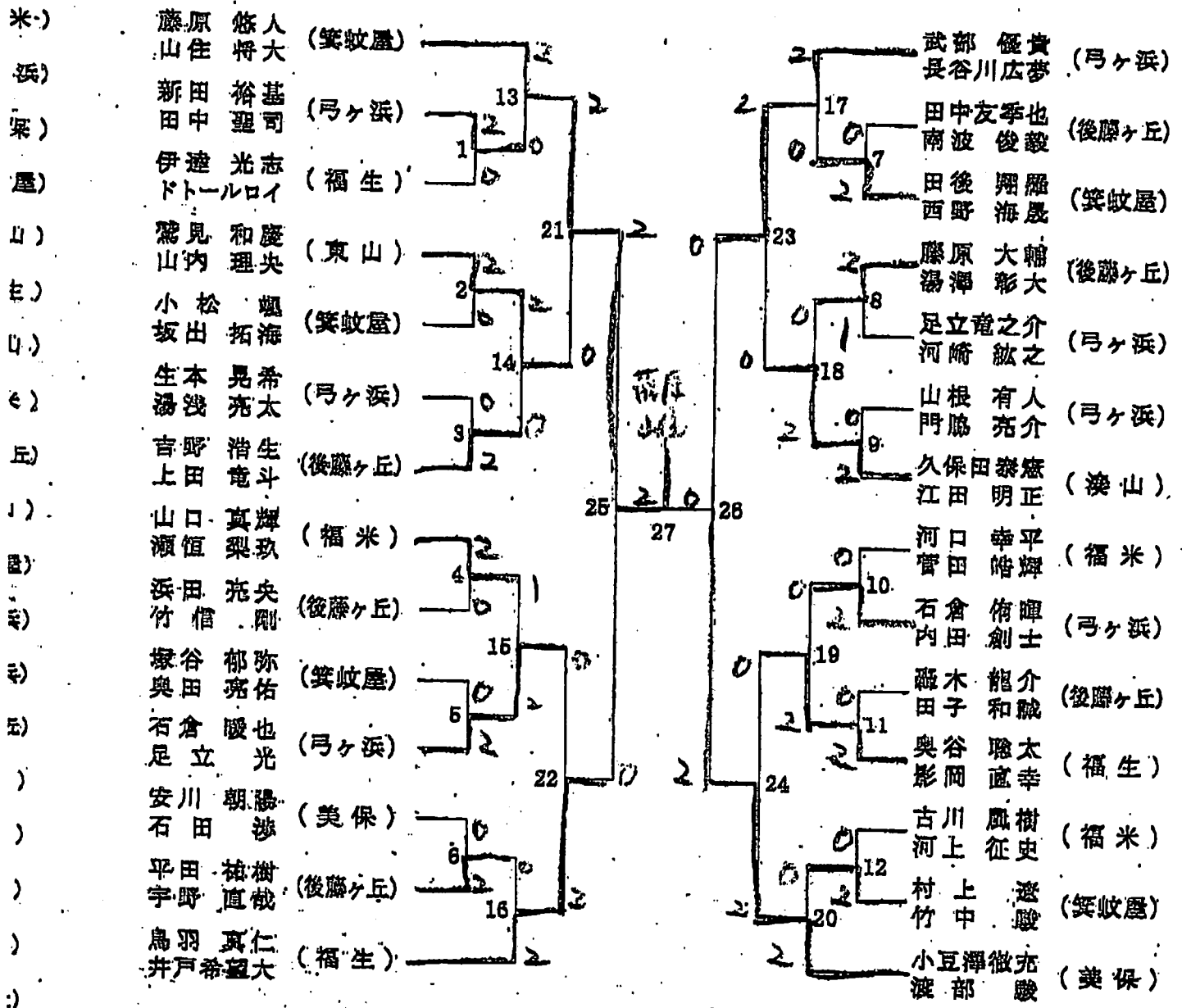
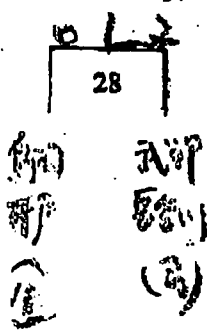


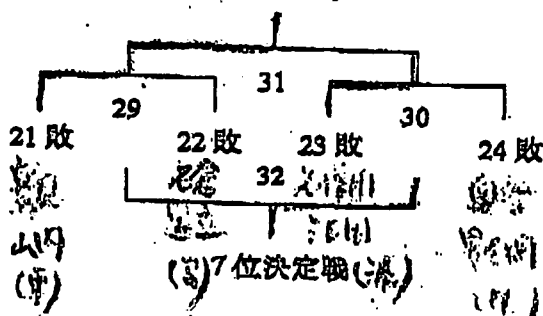
中学男子ダブルス



3位決定戦



5位決定戦



順位

- 1 藤原悠人 (笑)
- 2 小豆澤徹亮 (美)
- 3 武部優貴 (弓)
- 4 田中友季也 (後)
- 5 湯澤彰大 (後)
- 6 久保田泰憲 (淡)
- 7 奥谷聡太 (福)
- 8 石倉亮 (弓)