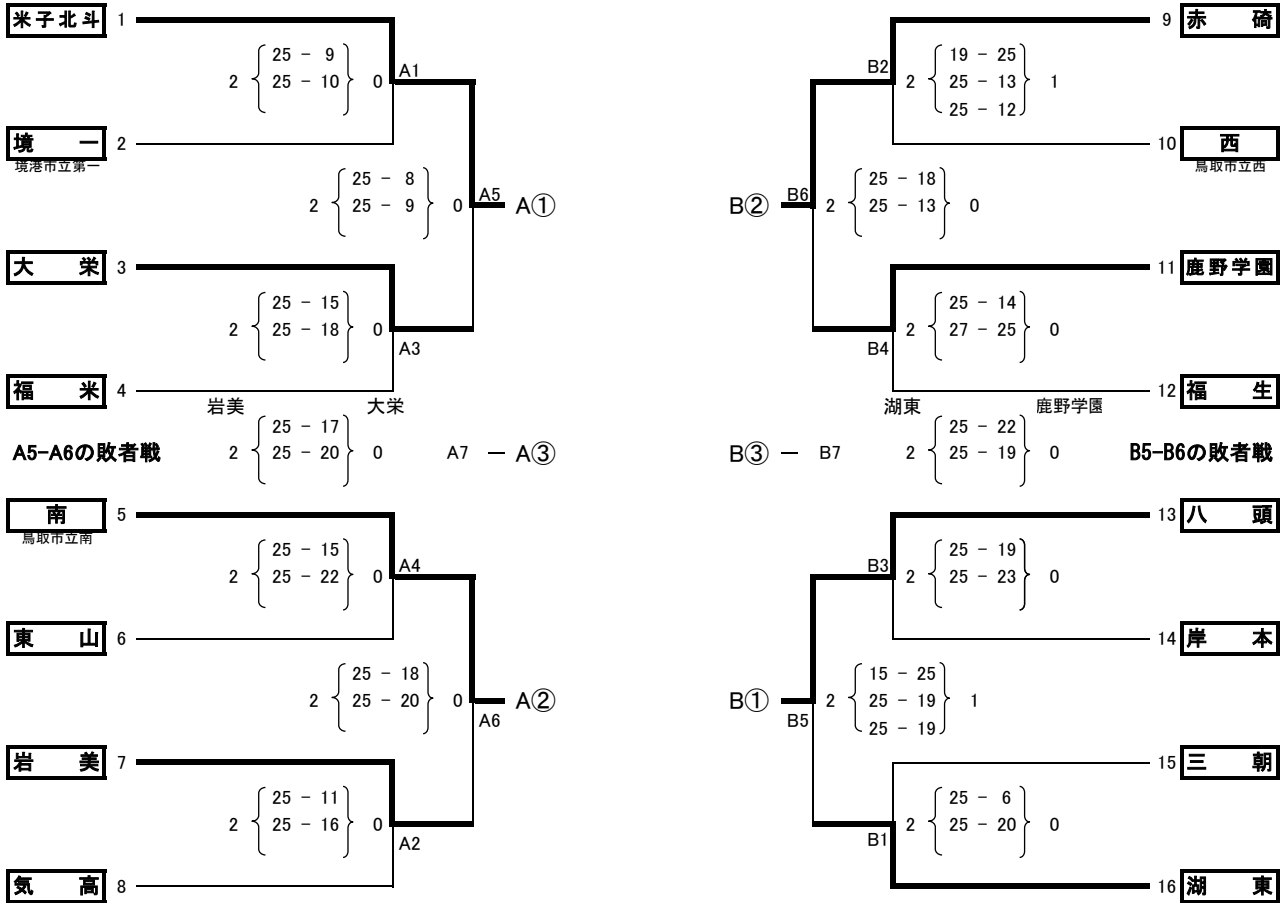


令和元年度 鳥取県中学校総合体育大会 バレーボール競技の部 (女子)

女子の部

会場 : 鳥取県立鳥取産業体育館

大会1日目 予選トーナメント 第1試合開始 9:50



大会2日目 決勝リーグ 第1試合開始 9:30

	A①米子北斗	B③ 湖東	A② 南
A① 米子北斗	/	{ }	{ }
B③ 湖東	{ }	/	{ }
A② 南	{ }	{ }	/

Aコート第1試合 : A① 対 B③
 Aコート第2試合 : A② 対 A1の敗者
 Aコート第3試合 : A② 対 A1の勝者

	B① 八頭	A③ 岩美	B② 赤碕
B① 八頭	/	{ }	{ }
A③ 岩美	{ }	/	{ }
B② 赤碕	{ }	{ }	/

Bコート第1試合 : B① 対 A③
 Bコート第2試合 : B② 対 B1の敗者
 Aコート第4試合 : B② 対 B1の勝者

Aコート第5試合
優勝戦

_____ { } _____

☆予選トーナメントの生徒役員については、第1試合:各コート第2試合のチームから相互に出す。第2試合以降は、直前の試合の敗者チームから出す。但し、A7:A6の勝者、B7:B6の勝者で行う。

☆決勝リーグは空きチームから出す。決勝戦は、各リーグの2位チームから相互に出す。

☆ベンチへの立ち入りは、マークを付けた監督、コーチ、マネージャー、及び選手に限る。