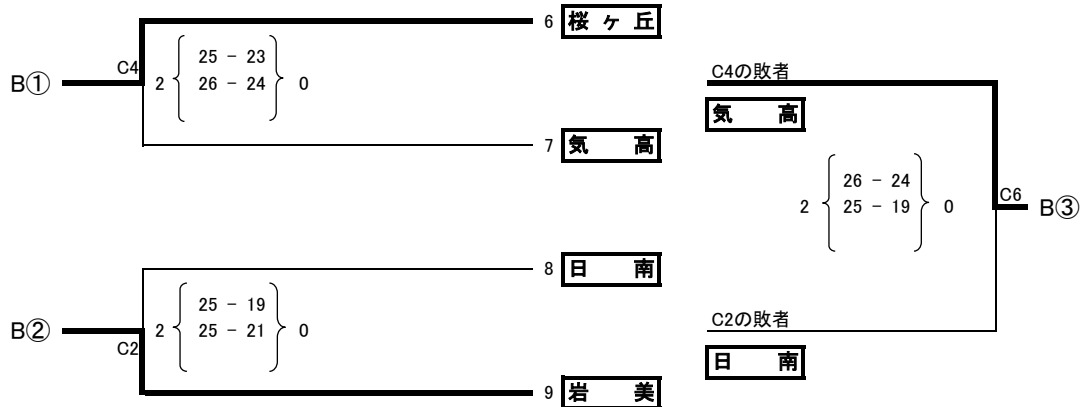
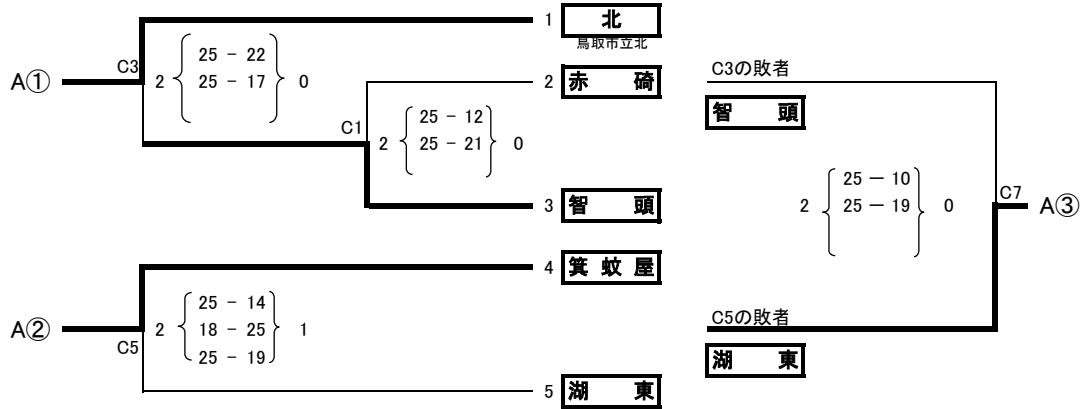


令和元年度 鳥取県中学校総合体育大会 バレーボール競技の部 (男子)

男子の部

会場 : 鳥取県立鳥取産業体育館

大会1日目 予選グループ戦組合せ 試合開始 9:50



大会2日目 決勝リーグ 第1試合開始 9:30

	A① 北	B③ 気高	A② 箕蚊屋
A① 北		{ }	{ }
B③ 気高	{ }		{ }
A② 箕蚊屋	{ }	{ }	

	B① 桜ヶ丘	A③ 湖東	B② 岩美
B① 桜ヶ丘		{ }	{ }
A③ 湖東	{ }		{ }
B② 岩美	{ }	{ }	

Cコート第1試合 : A① 対 B③
 Cコート第3試合 : A② 対 C1の敗者
 Cコート第4試合 : A② 対 C1の勝者
 Cコート第5試合
 優勝戦

Cコート第2試合 : B① 対 A③
 Bコート第3試合 : B② 対 C2の敗者
 Bコート第4試合 : B② 対 C2の勝者

☆予選グループ戦の生徒役員については、次の通りとする。
 ・第1試合は鳥取北、第2試合～第5試合は前の試合の敗者、第6試合～第7試合は各グループ1位チームから相互に出し合う。
 ☆決勝リーグは、空いたチームから生徒役員を出す。決勝戦は各リーグの2位チームから相互に出し合う。
 ☆ベンチに入ることのできるものは、監督(1)、コーチ(1)、マネージャー(1)選手(12)とする。監督、コーチ、マネージャーはマークをつけること。