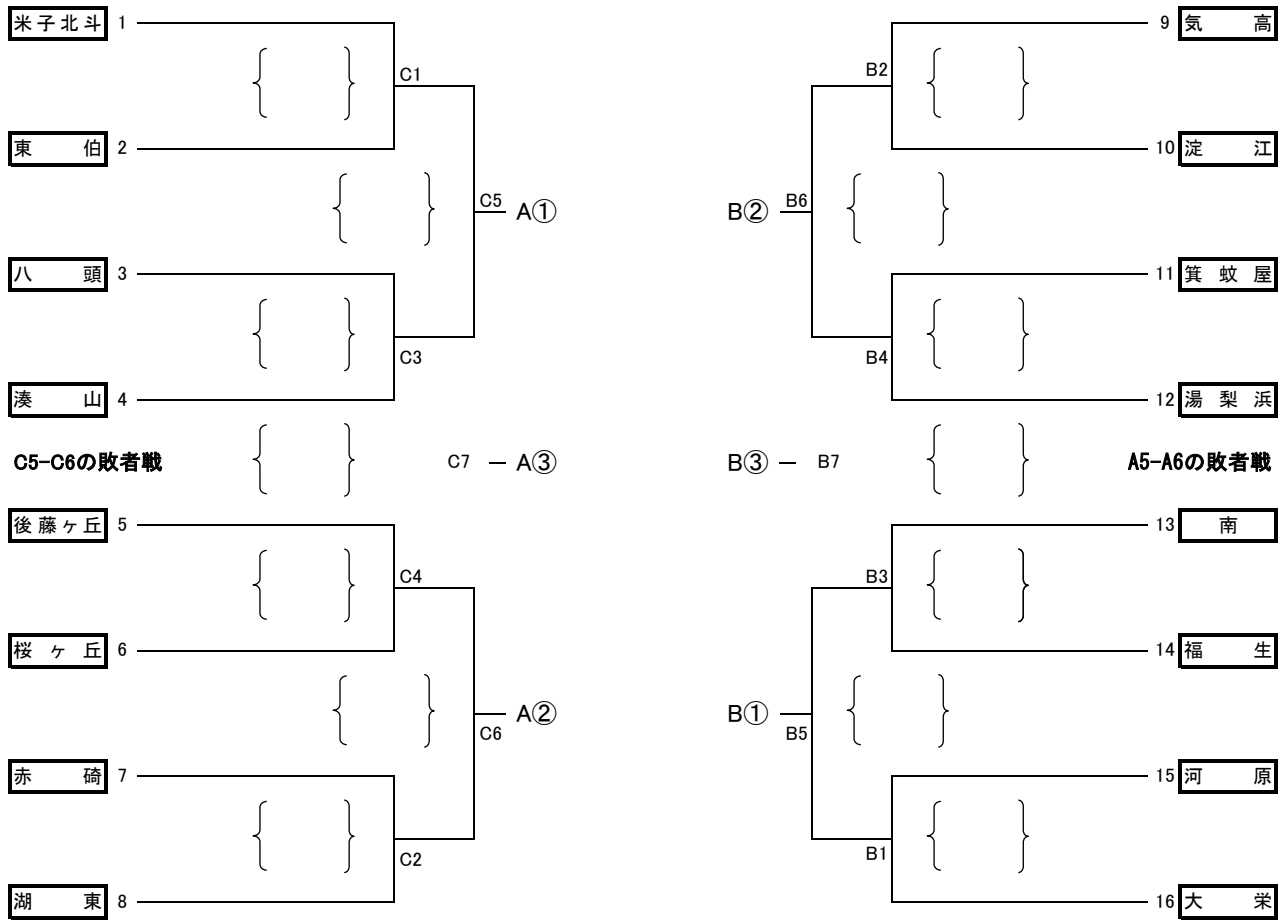


令和3年度 鳥取県中学校総合体育大会 バレーボール競技の部（女子）

女子の部

会場：鳥取県立鳥取産業体育館

大会1日目 予選 試合開始 8:30



大会2日目 決勝リーグ 試合開始 8:30

	A①	B③	A②
A①		{ }	{ }
B③	{ }		{ }
A②	{ }	{ }	

Cコート第1試合：A① 対 B③
 Cコート第2試合：A② 対 A1の敗者
 Cコート第3試合：A② 対 A1の勝者

Cコート第4試合
 優勝戦

	B①	A③	B②
B①		{ }	{ }
A③	{ }		{ }
B②	{ }	{ }	

Bコート第1試合：B① 対 A③
 Bコート第2試合：B② 対 B1の敗者
 Bコート第3試合：B② 対 B1の勝者

☆予選トーナメントの生徒役員については、第1試合：各コート第2試合のチームから相互に出し合う。
 第2試合以降は、直前の試合の敗者チームから出す。但し、第7試合は第6試合の勝者が行う。
 ☆決勝リーグは空きチームから出す。決勝戦は、各リーグの2位チームから相互に出し合う。
 ☆ベンチに入ることのできるものは、監督(1)、コーチ(1)、マネージャー(1)選手(12)とする。
 ☆監督、コーチ、マネージャーはマークをつけること。