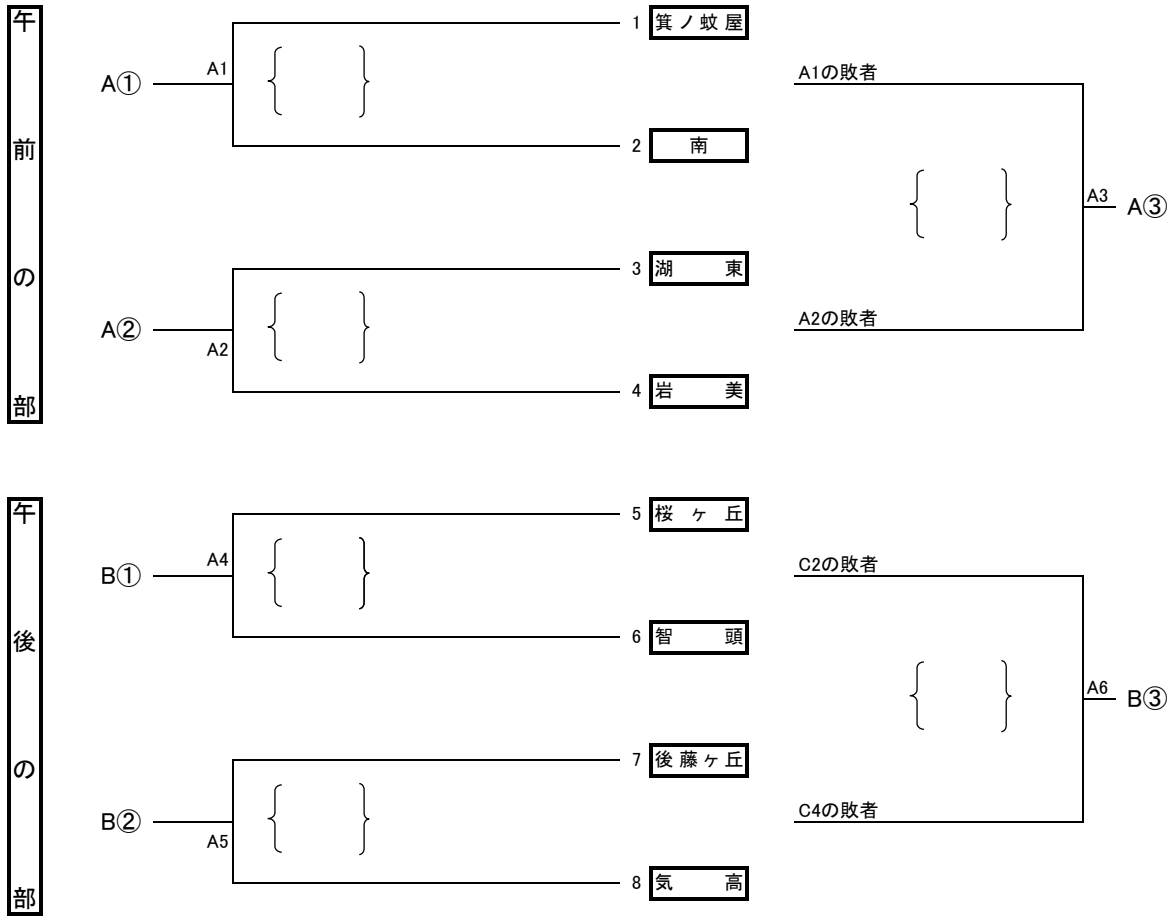


# 令和4年度 鳥取県中学校総合体育大会 バレーボール競技の部 (男子)

男子の部

会場 : 鳥取県立鳥取産業体育館

大会1日目 予選 試合開始 午前の部 8:30・午後の部 13:30



大会2日目 決勝リーグ 試合開始 12:00

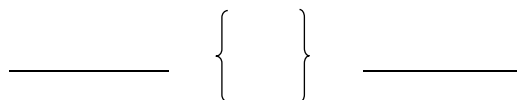
	A①	B③	A②
A①		{ }	{ }
B③	{ }		{ }
A②	{ }	{ }	

Aコート第1試合 : A① 対 B③  
Aコート第2試合 : A② 対 A1の敗者  
Aコート第3試合 : A② 対 A1の勝者

Aコート第4試合  
優勝戦

	B①	A③	B②
B①		{ }	{ }
A③	{ }		{ }
B②	{ }	{ }	

Bコート第1試合 : B① 対 A③  
Bコート第2試合 : B② 対 B1の敗者  
Bコート第3試合 : B② 対 B1の勝者



☆予選グループ戦の生徒役員については、次の通りとする。  
・第1試合は第2試合(湖東・岩美)、第4試合は第5試合(後藤ヶ丘・気高)のチームが行う。それ以外は、前の試合の勝者が行う。  
☆決勝リーグは、空いたチームから生徒役員を出す。決勝戦は各リーグの2位チームから相互に出し合う。  
☆ベンチに入ることのできるものは、監督(1)、コーチ(1)、マネージャー(1)選手(12)とする。  
☆監督、コーチ、マネージャーはマークをつけること。