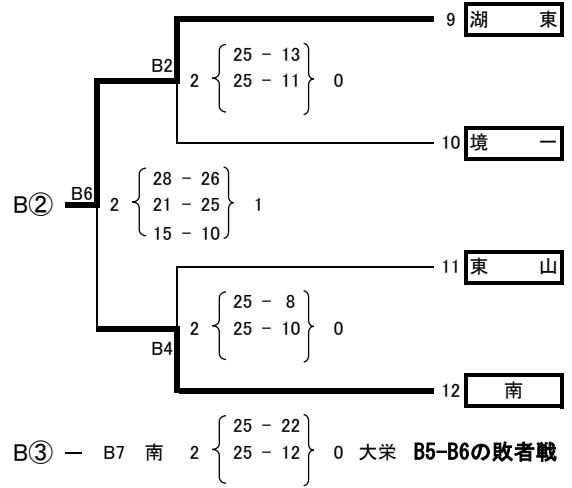
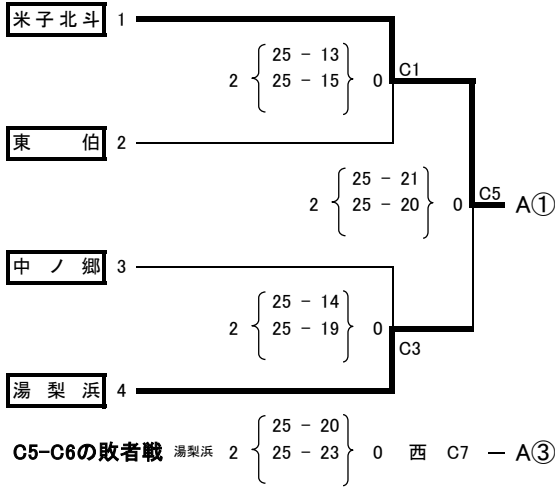


# 令和4年度 鳥取県中学校総合体育大会 バレーボール競技の部 (女子)

女子の部

会場 : 鳥取県立鳥取産業体育館

大会1日目 予選 試合開始 8:30



大会2日目 決勝リーグ 試合開始 8:30

	A① 米子北斗	B③ 南	A② 桜ヶ丘
A①	-	2 { 25-20, 25-23 } 0	0 { 15-25, 13-25 } 2
B③	0 { 20-25, 23-25 } 2	-	0 { 17-25, 16-25 } 2
A②	2 { 25-15, 25-13 } 0	2 { 25-17, 25-16 } 0	-

	B① 気高	A③ 湯梨浜	B② 湖東
B①	-	2 { 25-21, 25-16 } 0	2 { 25-19, 25-23 } 0
A③	0 { 21-25, 16-25 } 2	-	0 { 20-25, 12-25 } 2
B②	0 { 19-25, 23-25 } 2	2 { 25-20, 25-12 } 0	-

Cコート第1試合 : A① 対 B③  
 Cコート第2試合 : A② 対 A1の敗者  
 Cコート第3試合 : A② 対 A1の勝者

Bコート第1試合 : B① 対 A③  
 Bコート第2試合 : B② 対 B1の敗者  
 Bコート第3試合 : B② 対 B1の勝者

Cコート第4試合  
優勝戦

桜ヶ丘 2 { 25-15, 17-25, 25-18 } 1 気高

☆予選トーナメントの生徒役員については、第1試合：各コート第2試合のチームから相互に出し合う。  
 第2試合以降は、直前の試合の敗者チームから出す。但し、第7試合は第6試合の勝者が行う。  
 ☆決勝リーグは空きチームから出す。決勝戦は、各リーグの2位チームから相互に出し合う。  
 ☆ベンチに入ることのできるものは、監督(1), コーチ(1), マネージャー(1)選手(12)とする。  
 ☆監督、コーチ、マネージャーはマークをつけること。