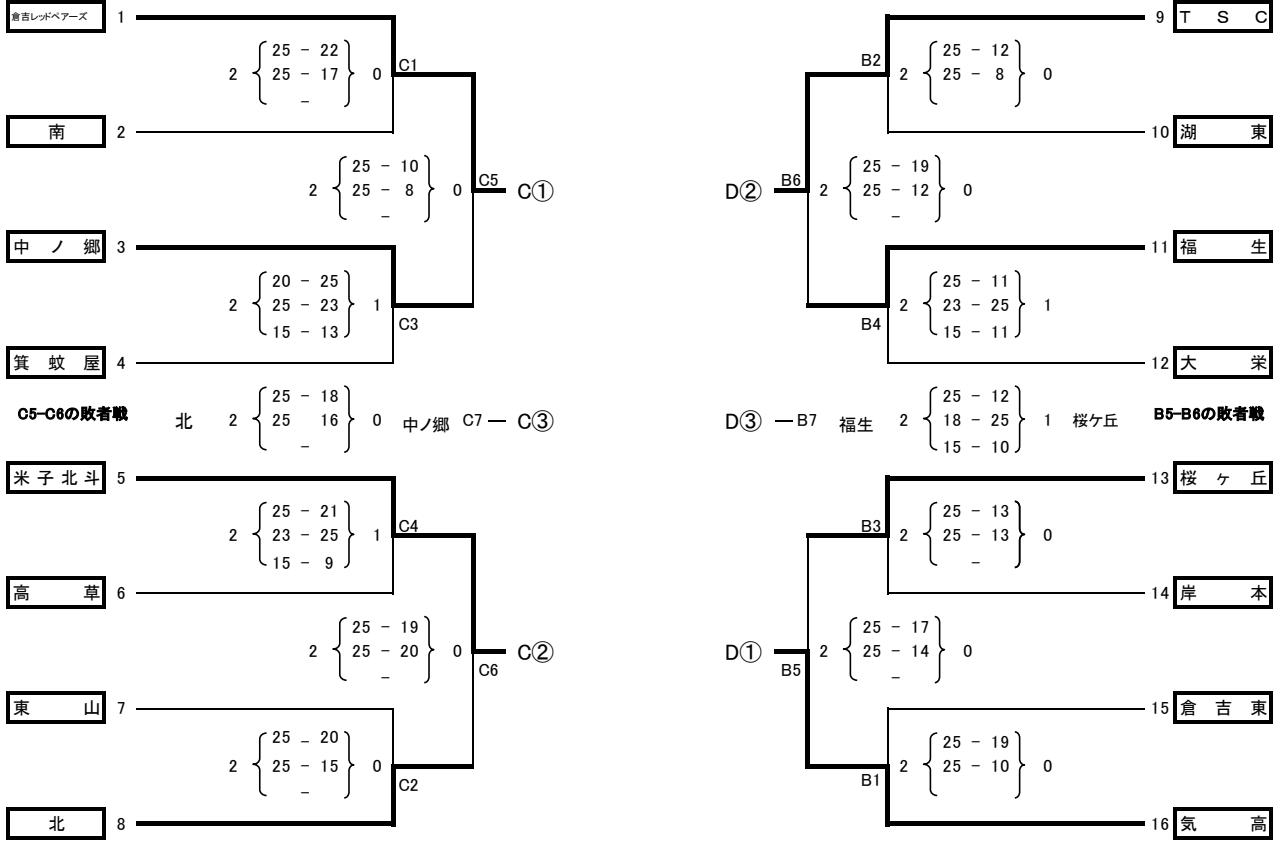


令和5年度 鳥取県中学校総合体育大会 バレーボール競技の部(女子)

女子の部

会場：鳥取県立鳥取産業体育館

大会1日目 予選 試合開始 8:30



試合設定時間 ①8:30 ②9:30 ③10:30 ④11:30 ⑤12:30 ⑥13:30 ⑦14:30

大会2日目 決勝リーグ 試合開始 9:30

	C①倉吉レッドベアーズ	D③福生	C②米子北斗
C① 倉吉レッドベアーズ	-	{ - }	{ - }
D③ 福生	{ - }	-	{ - }
C② 米子北斗	{ - }	{ - }	-

	D①気高	C③北	D②TSC
D① 気高	-	{ - }	{ - }
C③	{ - }	-	{ - }
D② TSC	{ - }	{ - }	-

Cコート第1試合：C① 対 D③
 Cコート第2試合：C② 対 C①D③の敗者
 Cコート第3試合：C② 対 C①D③の勝者

Bコート第1試合：D① 対 C③
 Bコート第2試合：D② 対 D①C③の敗者
 Cコート第4試合：D② 対 D①C③の勝者

Cコート第5試合
優勝戦

{ - }

☆予選トーナメントの生徒役員については、第1試合：各コート第2試合のチームから相互に出し合う。
 第2試合以降は、直前の試合の敗者チームから出す。但し、第7試合は第6試合の勝者が行う。
 ☆決勝リーグは空きチームから出す。決勝戦は、各リーグの2位チームから相互に出し合う。
 ☆ベンチに入ることのできるものは、監督(1)、コーチ(1)、マネージャー(1)選手(12)とする。
 ☆監督、コーチ、マネージャーはマークをつけること。

試合設定時間 ①9:30 ②10:40 ③11:50 ④13:00 ⑤14:10