

第38回中国中学校バドミントン選手権大会

2017年8月4日、5日 スポーツ文化センター

【団体戦】

種 目	優 勝	準 優 勝	三 位	位
男子団体	島根県 松徳学院中学校	岡山県倉敷市立 倉敷第一中学校	岡山県総社市立 総社西中学校	山口県下松市立 末武中学校
女子団体	岡山県総社市立 総社西中学校	山口県柳井市立 柳井中学校	岡山県岡山市立 西大寺中学校	山口県下関市立 垢田中学校

上位2校が全国大会へ出場

【個人戦】

種 目	優 勝	準 優 勝	三 位	位
男子単	河野 拓真 (広島・瀬戸田)	日浦 泰樹 (広島・宇品)	篠原 僚太郎 (山口・高千帆)	末元 千優 (山口・末武)
男子複	藤原 航大 石川 聖和 (岡山・倉敷東)	今川 拓海 上代 啓太 (島根・松徳学院)	大川 竜之介 浅原 大暉 (山口・末武)	永田 拓己 浅井 歩昂 (山口・柳井)
女子単	金廣 美希 (山口・柳井)	水津 愛美 (山口・柳井)	長廻 真知 (島根・松徳学院)	吉村 羽紗 (山口・内日)
女子複	上中 咲希 亀岡 優衣 (岡山・総社西)	松本 みなみ 勝谷 元郁 (山口・末武)	浦田 歩穂 吉松 佳純 (山口・柳井)	小山 千穂 小山 紗季 (島根・大東)

上位3名(組)が全国大会へ出場

第38回中国中学校バドミントン選手権大会団体戦

平成29年8月4日 スポーツ文化センター

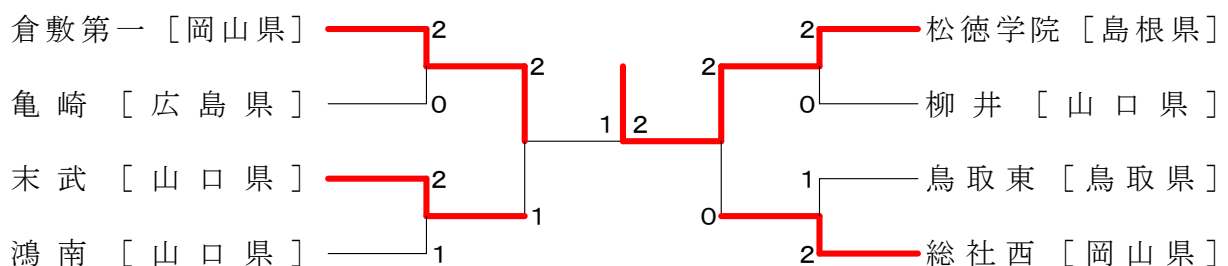
男子団体 A ブロツク	柳井 [山口県]	倉敷第一 [岡山県]	大東 [島根県]	勝敗	順位
柳井 [山口県]		× 0-3 G 0-6 P 79-128	○ 2-1 G 5-2 P 132-112	M 2-4 G 5-8 P 211-240	2
倉敷第一 [岡山県]	○ 3-0 G 6-0 P 128-79		○ 2-1 G 5-3 P 158-131	M 5-1 G 11-3 P 286-210	1
大東 [島根県]	× 1-2 G 2-5 P 112-132	× 1-2 G 3-5 P 131-158		M 2-4 G 5-10 P 243-290	3

男子団体 B ブロツク	鴻南 [山口県]	鳥取東 [鳥取県]	五日市 [広島県]	勝敗	順位
鴻南 [山口県]		○ 2-1 G 5-2 P 130-102	○ 2-1 G 4-2 P 122-95	M 4-2 G 9-4 P 252-197	1
鳥取東 [鳥取県]	× 1-2 G 2-5 P 102-130		○ 2-1 G 4-2 P 93-76	M 3-3 G 6-7 P 195-206	2
五日市 [広島県]	× 1-2 G 2-4 P 95-122	× 1-2 G 2-4 P 76-93		M 2-4 G 4-8 P 171-215	3

男子団体 C ブロツク	亀崎 [広島県]	松徳学院 [島根県]	旭 [山口県]	勝敗	順位
亀崎 [広島県]		× 1-2 G 2-4 P 82-110	○ 3-0 G 6-0 P 126-63	M 4-2 G 8-4 P 208-173	2
松徳学院 [島根県]	○ 2-1 G 4-2 P 110-82		○ 3-0 G 6-0 P 131-69	M 5-1 G 10-2 P 241-151	1
旭 [山口県]	× 0-3 G 0-6 P 63-126	× 0-3 G 0-6 P 69-131		M 0-6 G 0-12 P 132-257	3

男子団体 D ブロツク	末武 [山口県]	総社西 [岡山県]	美保 [鳥取県]	勝敗	順位
末武 [山口県]		× 1-2 G 3-4 P 127-140	○ 2-1 G 4-2 P 112-72	M 3-3 G 7-6 P 239-212	2
総社西 [岡山県]	○ 2-1 G 4-3 P 140-127		○ 3-0 G 6-0 P 126-77	M 5-1 G 10-3 P 266-204	1
美保 [鳥取県]	× 1-2 G 2-4 P 72-112	× 0-3 G 0-6 P 77-126		M 1-5 G 2-10 P 149-238	3

男子団体 決勝トーナメント



第38回中国中学校バドミントン選手権大会団体戦

平成29年8月4日 スポーツ文化センター

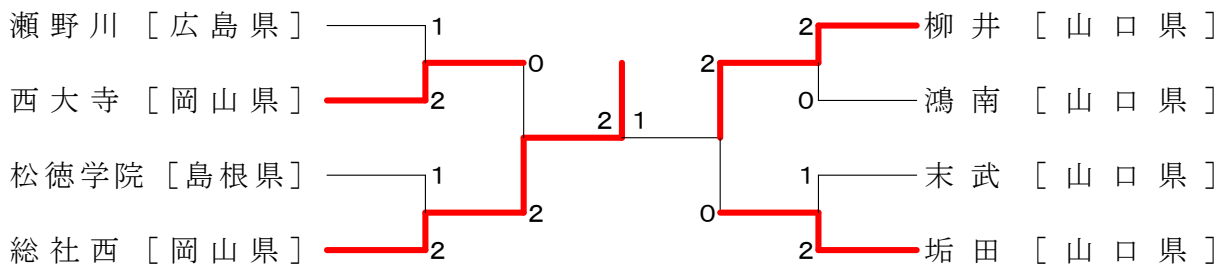
女子団体 Aブロック	鴻南 [山口県]	瀬野川 [広島県]	箕蚊屋 [鳥取県]	勝敗	順位
鴻南 [山口県]		× 1-2 G 2-4 P 93-121	○ 2-1 G 4-2 P 109-98	M 3-3 G 6-6 P 202-219	2
瀬野川 [広島県]	○ 2-1 G 4-2 P 121-93		× 1-2 G 3-4 P 116-125	M 3-3 G 7-6 P 237-218	1
箕蚊屋 [鳥取県]	× 1-2 G 2-4 P 98-109	○ 2-1 G 4-3 P 125-116		M 3-3 G 6-7 P 223-225	3

女子団体 Bブロック	大東 [島根県]	総社西 [岡山県]	末武 [山口県]	勝敗	順位
大東 [島根県]		× 0-3 G 0-6 P 54-126	× 0-3 G 0-6 P 83-127	M 0-6 G 0-12 P 137-253	3
総社西 [岡山県]	○ 3-0 G 6-0 P 126-54		○ 3-0 G 6-0 P 126-68	M 6-0 G 12-0 P 252-122	1
末武 [山口県]	○ 3-0 G 6-0 P 127-83	× 0-3 G 0-6 P 68-126		M 3-3 G 6-6 P 195-209	2

女子団体 Cブロック	亀崎 [広島県]	西大寺 [岡山県]	柳井 [山口県]	勝敗	順位
亀崎 [広島県]		× 1-2 G 3-4 P 130-114	× 0-3 G 2-6 P 132-161	M 1-5 G 5-10 P 262-275	3
西大寺 [岡山県]	○ 2-1 G 4-3 P 114-130		× 0-3 G 0-6 P 67-126	M 2-4 G 4-9 P 181-256	2
柳井 [山口県]	○ 3-0 G 6-2 P 161-132	○ 3-0 G 6-0 P 126-67		M 6-0 G 12-2 P 287-199	1

女子団体 Dブロック	松徳学院 [島根県]	垢田 [山口県]	中ノ郷 [鳥取県]	勝敗	順位
松徳学院 [島根県]		× 1-2 G 2-4 P 95-96	○ 2-1 G 4-3 P 121-117	M 3-3 G 6-7 P 216-213	2
垢田 [山口県]	○ 2-1 G 4-2 P 96-95		○ 2-1 G 4-2 P 104-84	M 4-2 G 8-4 P 200-179	1
中ノ郷 [鳥取県]	× 1-2 G 3-4 P 117-121	× 1-2 G 2-4 P 84-104		M 2-4 G 5-8 P 201-225	3

女子団体 決勝トーナメント



<p>試合番号 A-1</p> <p>倉敷第一 [岡山県] 3 - 0 柳井 [山口県]</p> <p>川邊 悠陽 2 $\begin{pmatrix} 23-21 \\ 21-18 \end{pmatrix}$ 0 永田 拓己 石丸 優人 2 $\begin{pmatrix} 21-18 \\ 21-18 \end{pmatrix}$ 0 田中 翔夢</p> <p>平田 璃月 2 $\begin{pmatrix} 21-9 \\ 21-6 \end{pmatrix}$ 0 前田 健心</p> <p>城戸 郁也 2 $\begin{pmatrix} 21-10 \\ 21-15 \end{pmatrix}$ 0 浅井 歩昂 石川 遠和 2 $\begin{pmatrix} 21-10 \\ 21-15 \end{pmatrix}$ 0 横山 拓海</p>	<p>試合番号 A-2</p> <p>倉敷第一 [岡山県] 2 - 1 大東 [島根県]</p> <p>石丸 優人 1 $\begin{pmatrix} 21-18 \\ 16-21 \\ 13-21 \end{pmatrix}$ 2 武田 啓佑 土屋 幸平 1 $\begin{pmatrix} 21-18 \\ 16-21 \\ 13-21 \end{pmatrix}$ 2 白根 大地</p> <p>平田 璃月 2 $\begin{pmatrix} 21-9 \\ 21-10 \end{pmatrix}$ 0 板持 駆</p> <p>川邊 悠陽 2 $\begin{pmatrix} 21-11 \\ 24-26 \\ 21-15 \end{pmatrix}$ 1 藤井 大翔 城戸 郁也 2 $\begin{pmatrix} 21-11 \\ 24-26 \\ 21-15 \end{pmatrix}$ 1 細木 涼太</p>	<p>試合番号 A-3</p> <p>柳井 [山口県] 2 - 1 大東 [島根県]</p> <p>横山 拓海 1 $\begin{pmatrix} 21-17 \\ 8-21 \\ 19-21 \end{pmatrix}$ 2 藤井 大翔 前田 健心 1 $\begin{pmatrix} 21-17 \\ 8-21 \\ 19-21 \end{pmatrix}$ 2 細木 涼太</p> <p>浅井 歩昂 2 $\begin{pmatrix} 21-8 \\ 21-15 \end{pmatrix}$ 0 上代健太郎</p> <p>永田 拓己 2 $\begin{pmatrix} 21-11 \\ 21-19 \end{pmatrix}$ 0 武田 啓佑 田中 翔夢 2 $\begin{pmatrix} 21-11 \\ 21-19 \end{pmatrix}$ 0 白根 大地</p>
<p>試合番号 B-1</p> <p>鴻南 [山口県] 2 - 1 鳥取東 [鳥取県]</p> <p>藤永 健人 2 $\begin{pmatrix} 21-12 \\ 21-15 \end{pmatrix}$ 0 中嶋 関太 山本 拓実 2 $\begin{pmatrix} 21-12 \\ 21-15 \end{pmatrix}$ 0 西村 陽翔</p> <p>廣中 瞬 1 $\begin{pmatrix} 10-21 \\ 21-12 \\ 15-21 \end{pmatrix}$ 2 馬屋原 光大郎</p> <p>山野井 治輝 2 $\begin{pmatrix} 21-11 \\ 21-10 \end{pmatrix}$ 0 岡本 知樹 山形 隆成 2 $\begin{pmatrix} 21-11 \\ 21-10 \end{pmatrix}$ 0 中村 真登</p>	<p>試合番号 B-2</p> <p>鳥取東 [鳥取県] 2 - 1 五田市 [広島県]</p> <p>中嶋 関太 2 $\begin{pmatrix} 21-15 \\ 21-5 \end{pmatrix}$ 0 小松 翔 西村 陽翔 2 $\begin{pmatrix} 21-15 \\ 21-5 \end{pmatrix}$ 0 和山 育人</p> <p>馬屋原 光大郎 2 $\begin{pmatrix} 21-7 \\ 21-7 \end{pmatrix}$ 0 末武 隆一</p> <p>岡本 知樹 0 $\begin{pmatrix} 5-21 \\ 4-21 \end{pmatrix}$ 2 坂井 利謙 江里口 春歩 0 $\begin{pmatrix} 5-21 \\ 4-21 \end{pmatrix}$ 2 丸山 翔大</p>	<p>試合番号 B-3</p> <p>鴻南 [山口県] 2 - 1 五田市 [広島県]</p> <p>藤永 健人 2 $\begin{pmatrix} 21-11 \\ 21-17 \end{pmatrix}$ 0 坂井 利謙 山本 拓実 2 $\begin{pmatrix} 21-11 \\ 21-17 \end{pmatrix}$ 0 丸山 翔大</p> <p>廣中 瞬 2 $\begin{pmatrix} 21-7 \\ 21-14 \end{pmatrix}$ 0 松浦 光希</p> <p>山野井 治輝 0 $\begin{pmatrix} 15-21 \\ 23-25 \end{pmatrix}$ 2 末武 隆一 山形 隆成 0 $\begin{pmatrix} 15-21 \\ 23-25 \end{pmatrix}$ 2 小松 翔</p>
<p>試合番号 C-1</p> <p>松徳学院 [島根県] 2 - 1 亀崎 [広島県]</p> <p>今川 拓海 2 $\begin{pmatrix} 21-16 \\ 21-10 \end{pmatrix}$ 0 小西 隆太 上代 啓太 2 $\begin{pmatrix} 21-16 \\ 21-10 \end{pmatrix}$ 0 南本 和哉</p> <p>石原 匡高 2 $\begin{pmatrix} 21-7 \\ 21-7 \end{pmatrix}$ 0 藤田 健介</p> <p>吉川 光樹 0 $\begin{pmatrix} 12-21 \\ 14-21 \end{pmatrix}$ 2 増田 翔 諸石 樹季 0 $\begin{pmatrix} 12-21 \\ 14-21 \end{pmatrix}$ 2 田村 碧葉</p>	<p>試合番号 C-2</p> <p>松徳学院 [島根県] 3 - 0 旭 [山口県]</p> <p>今川 拓海 2 $\begin{pmatrix} 21-13 \\ 21-7 \end{pmatrix}$ 0 白上 樹 上代 啓太 2 $\begin{pmatrix} 21-13 \\ 21-7 \end{pmatrix}$ 0 土山 遼誠</p> <p>石原 匡高 2 $\begin{pmatrix} 21-5 \\ 21-5 \end{pmatrix}$ 0 白上 元貴</p> <p>吉川 光樹 2 $\begin{pmatrix} 21-15 \\ 26-24 \end{pmatrix}$ 0 藤村 崇宏 諸石 樹季 2 $\begin{pmatrix} 21-15 \\ 26-24 \end{pmatrix}$ 0 長岡 毅晃</p>	<p>試合番号 C-3</p> <p>亀崎 [広島県] 3 - 0 旭 [山口県]</p> <p>増田 翔 2 $\begin{pmatrix} 21-16 \\ 21-7 \end{pmatrix}$ 0 白上 樹 田村 碧葉 2 $\begin{pmatrix} 21-16 \\ 21-7 \end{pmatrix}$ 0 土山 遼誠</p> <p>森川 翔暉 2 $\begin{pmatrix} 21-14 \\ 21-5 \end{pmatrix}$ 0 山本 圭佑</p> <p>小西 隆太 2 $\begin{pmatrix} 21-11 \\ 21-10 \end{pmatrix}$ 0 藤村 崇宏 南本 和哉 2 $\begin{pmatrix} 21-11 \\ 21-10 \end{pmatrix}$ 0 長岡 毅晃</p>
<p>試合番号 D-1</p> <p>総社西 [岡山県] 2 - 1 末武 [山口県]</p> <p>平田 晟也 2 $\begin{pmatrix} 17-21 \\ 21-17 \\ 22-20 \end{pmatrix}$ 1 大川 竜之介 青江 優志 2 $\begin{pmatrix} 17-21 \\ 21-17 \\ 22-20 \end{pmatrix}$ 1 浅原 大暉</p> <p>岡村 翔汰 2 $\begin{pmatrix} 21-17 \\ 21-9 \end{pmatrix}$ 0 青木 葵</p> <p>立野 楓稀 0 $\begin{pmatrix} 18-21 \\ 20-22 \end{pmatrix}$ 2 末元 千優 藤原 凜 0 $\begin{pmatrix} 18-21 \\ 20-22 \end{pmatrix}$ 2 大野 陽輝</p>	<p>試合番号 D-2</p> <p>総社西 [岡山県] 3 - 0 美保 [鳥取県]</p> <p>平田 晟也 2 $\begin{pmatrix} 21-12 \\ 21-11 \end{pmatrix}$ 0 安田 拓未 青江 優志 2 $\begin{pmatrix} 21-12 \\ 21-11 \end{pmatrix}$ 0 佐藤 万弦</p> <p>岡村 翔汰 2 $\begin{pmatrix} 21-18 \\ 21-6 \end{pmatrix}$ 0 荒木 克仁</p> <p>立野 楓稀 2 $\begin{pmatrix} 21-16 \\ 21-14 \end{pmatrix}$ 0 小笹 右京 藤原 凜 2 $\begin{pmatrix} 21-16 \\ 21-14 \end{pmatrix}$ 0 藤原 和生</p>	<p>試合番号 D-3</p> <p>末武 [山口県] 2 - 1 美保 [鳥取県]</p> <p>大川 竜之介 2 $\begin{pmatrix} 21-12 \\ 21-4 \end{pmatrix}$ 0 小笹 右京 浅原 大暉 2 $\begin{pmatrix} 21-12 \\ 21-4 \end{pmatrix}$ 0 藤原 和生</p> <p>山下 奨悟 0 $\begin{pmatrix} 13-21 \\ 15-21 \end{pmatrix}$ 2 荒木 克仁</p> <p>末元 千優 2 $\begin{pmatrix} 21-5 \\ 21-9 \end{pmatrix}$ 0 安田 拓未 大野 陽輝 2 $\begin{pmatrix} 21-5 \\ 21-9 \end{pmatrix}$ 0 佐藤 万弦</p>

<p style="text-align: center;">試合番号 1</p> <p>倉敷第一 [岡山県] 2 - 0 亀崎 [広島県]</p> <p>川邊 悠陽 2 $\left(\begin{matrix} 21-13 \\ 21-17 \end{matrix} \right)$ 0 小西 隆太 城戸 郁也 $\left(\begin{matrix} 21-17 \end{matrix} \right)$ 南本 和哉</p> <p>平田 璃月 2 $\left(\begin{matrix} 19-21 \\ 21-9 \\ 21-18 \end{matrix} \right)$ 1 森川 翔暉</p> <p>石丸 優人 $\left(\begin{matrix} \end{matrix} \right)$ 増田 翔 石川 遠和 $\left(\begin{matrix} \end{matrix} \right)$ 田村 碧葉</p>	<p style="text-align: center;">試合番号 2</p> <p>末武 [山口県] 2 - 1 鴻南 [山口県]</p> <p>末元 千優 2 $\left(\begin{matrix} 21-11 \\ 21-8 \end{matrix} \right)$ 0 山野井 治輝 大野 陽輝 $\left(\begin{matrix} 21-8 \end{matrix} \right)$ 山形 隆成</p> <p>青木 葵 0 $\left(\begin{matrix} 19-21 \\ 16-21 \end{matrix} \right)$ 2 廣中 瞬</p> <p>大川 竜之介 2 $\left(\begin{matrix} 21-12 \\ 21-12 \end{matrix} \right)$ 0 藤永 健人 浅原 大暉 $\left(\begin{matrix} 21-12 \end{matrix} \right)$ 山本 拓実</p>	<p style="text-align: center;">試合番号 3</p> <p>松徳学院 [島根県] 2 - 0 柳井 [山口県]</p> <p>今川 拓海 2 $\left(\begin{matrix} 21-11 \\ 21-15 \end{matrix} \right)$ 0 永田 拓己 上代 啓太 $\left(\begin{matrix} 21-15 \end{matrix} \right)$ 田中 翔夢</p> <p>石原 匡高 2 $\left(\begin{matrix} 21-7 \\ 21-9 \end{matrix} \right)$ 0 浅井 歩昂</p> <p>吉川 光樹 $\left(\begin{matrix} \end{matrix} \right)$ 横山 拓海 諸石 樹季 $\left(\begin{matrix} \end{matrix} \right)$ 前田 健心</p>
<p style="text-align: center;">試合番号 4</p> <p>総社西 [岡山県] 2 - 1 鳥取東 [鳥取県]</p> <p>平田 晟也 2 $\left(\begin{matrix} 21-2 \\ 21-7 \end{matrix} \right)$ 0 岡本 知樹 青江 優志 $\left(\begin{matrix} 21-7 \end{matrix} \right)$ 中村 真登</p> <p>岡村 翔汰 0 $\left(\begin{matrix} 9-21 \\ 15-21 \end{matrix} \right)$ 2 馬屋原 光大郎</p> <p>立野 楓稀 2 $\left(\begin{matrix} 21-10 \\ 21-8 \end{matrix} \right)$ 0 中嶋 関太 藤原 凜 $\left(\begin{matrix} 21-8 \end{matrix} \right)$ 西村 陽翔</p>	<p style="text-align: center;">試合番号 5</p> <p>倉敷第一 [岡山県] 2 - 1 末武 [山口県]</p> <p>石丸 優人 0 $\left(\begin{matrix} 12-21 \\ 10-21 \end{matrix} \right)$ 2 末元 千優 石川 遠和 $\left(\begin{matrix} 10-21 \end{matrix} \right)$ 大野 陽輝</p> <p>平田 璃月 2 $\left(\begin{matrix} 21-7 \\ 21-10 \end{matrix} \right)$ 0 青木 葵</p> <p>川邊 悠陽 2 $\left(\begin{matrix} 22-20 \\ 16-21 \\ 21-16 \end{matrix} \right)$ 1 大川 竜之介 城戸 郁也 $\left(\begin{matrix} 21-16 \end{matrix} \right)$ 浅原 大暉</p>	<p style="text-align: center;">試合番号 6</p> <p>松徳学院 [島根県] 2 - 0 総社西 [岡山県]</p> <p>今川 拓海 2 $\left(\begin{matrix} 15-21 \\ 21-13 \\ 21-18 \end{matrix} \right)$ 1 平田 晟也 上代 啓太 $\left(\begin{matrix} 21-18 \end{matrix} \right)$ 青江 優志</p> <p>石原 匡高 2 $\left(\begin{matrix} 21-7 \\ 21-9 \end{matrix} \right)$ 0 岡村 翔汰</p> <p>吉川 光樹 $\left(\begin{matrix} \end{matrix} \right)$ 立野 楓稀 諸石 樹季 $\left(\begin{matrix} \end{matrix} \right)$ 藤原 凜</p>
<p style="text-align: center;">試合番号 7</p> <p>松徳学院 [島根県] 2 - 1 倉敷第一 [岡山県]</p> <p>今川 拓海 2 $\left(\begin{matrix} 21-9 \\ 21-13 \end{matrix} \right)$ 0 平田 璃月 上代 啓太 $\left(\begin{matrix} 21-13 \end{matrix} \right)$ 城戸 郁也</p> <p>石原 匡高 2 $\left(\begin{matrix} 21-7 \\ 21-5 \end{matrix} \right)$ 0 土屋 幸平</p> <p>吉川 光樹 0 $\left(\begin{matrix} 13-21 \\ 15-21 \end{matrix} \right)$ 2 川邊 悠陽 諸石 樹季 $\left(\begin{matrix} 15-21 \end{matrix} \right)$ 石丸 優人</p>		

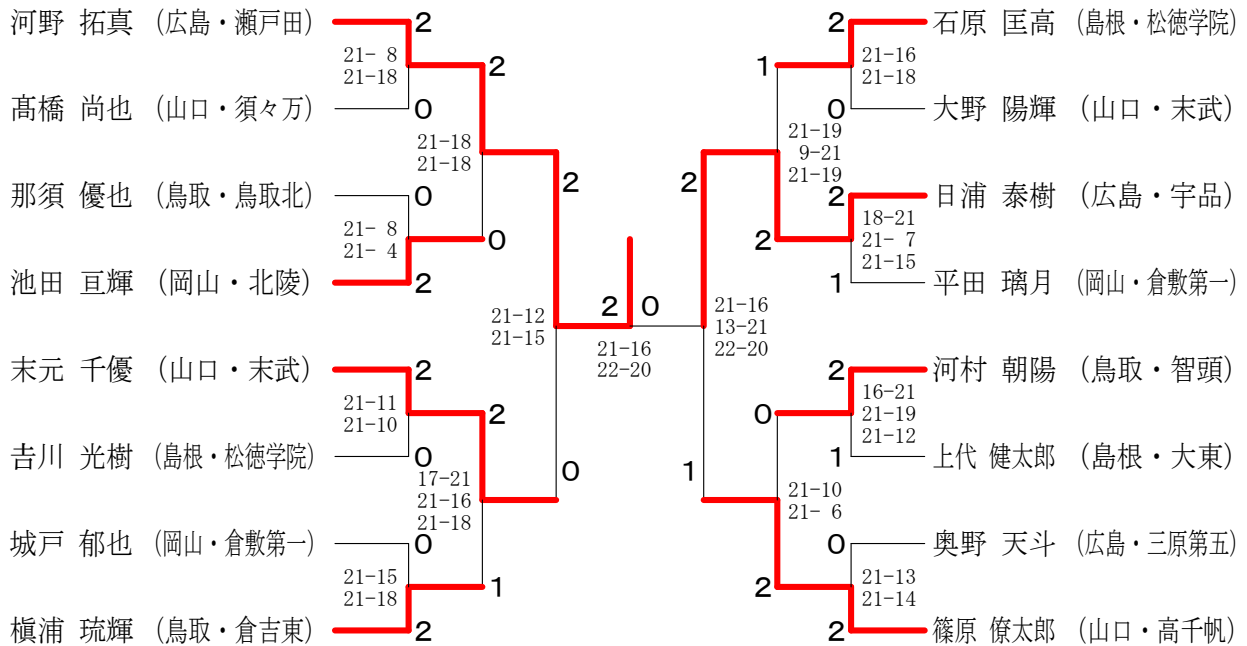
<p>試合番号 A-1</p> <p>瀬野川 [広島県] 2 - 1 鴻南 [山口県]</p> <p>岡 千尋 2 $\begin{pmatrix} 21-11 \\ 21-18 \end{pmatrix}$ 0 是永 結菜 田村 朱麗 0 吉光 雅穂</p> <p>奥本 真愛 2 $\begin{pmatrix} 21-10 \\ 21-12 \end{pmatrix}$ 0 福間 芽生</p> <p>丸中 璃咲 0 $\begin{pmatrix} 19-21 \\ 18-21 \end{pmatrix}$ 2 山根 萌々花 小田 風音 0 永瀬 鈴</p>	<p>試合番号 A-2</p> <p>箕敷屋 [鳥取県] 2 - 1 瀬野川 [広島県]</p> <p>田嶋 侑愛佳 2 $\begin{pmatrix} 21-17 \\ 13-21 \\ 21-13 \end{pmatrix}$ 1 奥本 真愛 井上 双葉 0 執行 凛</p> <p>大森 璃子 2 $\begin{pmatrix} 21-9 \\ 21-14 \end{pmatrix}$ 0 定本 涼菜</p> <p>池田 萌々 0 $\begin{pmatrix} 14-21 \\ 14-21 \end{pmatrix}$ 2 岡 千尋 尾村 彩光 0 田村 朱麗</p>	<p>試合番号 A-3</p> <p>鴻南 [山口県] 2 - 1 箕敷屋 [鳥取県]</p> <p>山根 萌々花 0 $\begin{pmatrix} 13-21 \\ 12-21 \end{pmatrix}$ 2 田嶋 侑愛佳 永瀬 鈴 0 井上 双葉</p> <p>福間 芽生 2 $\begin{pmatrix} 21-15 \\ 21-17 \end{pmatrix}$ 0 田原 佳奈</p> <p>是永 結菜 2 $\begin{pmatrix} 21-12 \\ 21-12 \end{pmatrix}$ 0 池田 萌々 吉光 雅穂 0 尾村 彩光</p>
<p>試合番号 B-1</p> <p>総社西 [岡山県] 3 - 0 大東 [島根県]</p> <p>上中 咲希 2 $\begin{pmatrix} 21-14 \\ 21-7 \end{pmatrix}$ 0 小山 千穂 亀岡 優衣 0 小山 紗季</p> <p>吉川 天乃 2 $\begin{pmatrix} 21-4 \\ 21-9 \end{pmatrix}$ 0 長廻 茉奈</p> <p>森 月渚 2 $\begin{pmatrix} 21-9 \\ 21-11 \end{pmatrix}$ 0 影山 遥香 森 天瞳 0 石飛 葵</p>	<p>試合番号 B-2</p> <p>総社西 [岡山県] 3 - 0 末武 [山口県]</p> <p>森 月渚 2 $\begin{pmatrix} 21-18 \\ 21-11 \end{pmatrix}$ 0 松本 みなみ 森 天瞳 0 勝谷 元郁</p> <p>吉川 天乃 2 $\begin{pmatrix} 21-9 \\ 21-11 \end{pmatrix}$ 0 橘 里依</p> <p>上中 咲希 2 $\begin{pmatrix} 21-14 \\ 21-5 \end{pmatrix}$ 0 藤井 天音 亀岡 優衣 0 新見 桃芭</p>	<p>試合番号 B-3</p> <p>末武 [山口県] 3 - 0 大東 [島根県]</p> <p>松本 みなみ 2 $\begin{pmatrix} 21-11 \\ 22-20 \end{pmatrix}$ 0 小山 千穂 勝谷 元郁 0 小山 紗季</p> <p>橘 里依 2 $\begin{pmatrix} 21-9 \\ 21-9 \end{pmatrix}$ 0 長廻 茉奈</p> <p>藤井 天音 2 $\begin{pmatrix} 21-15 \\ 21-19 \end{pmatrix}$ 0 影山 遥香 末元 美優 0 石飛 葵</p>
<p>試合番号 C-1</p> <p>西大寺 [岡山県] 2 - 1 亀崎 [広島県]</p> <p>高山 夢叶 2 $\begin{pmatrix} 11-21 \\ 23-21 \\ 21-17 \end{pmatrix}$ 1 林 奈菜 田中 遥奈 0 田中 咲桜乃</p> <p>中原 鈴 2 $\begin{pmatrix} 21-13 \\ 21-16 \end{pmatrix}$ 0 田辺 春希</p> <p>神實 日菜 0 $\begin{pmatrix} 4-21 \\ 13-21 \end{pmatrix}$ 2 森川 柚音 山根 有加 0 友国 茉由香</p>	<p>試合番号 C-2</p> <p>柳井 [山口県] 3 - 0 西大寺 [岡山県]</p> <p>金廣 美希 2 $\begin{pmatrix} 21-6 \\ 21-8 \end{pmatrix}$ 0 高山 夢叶 浦田 歩穂 0 田中 遥奈</p> <p>金廣 真季 2 $\begin{pmatrix} 21-10 \\ 21-15 \end{pmatrix}$ 0 竹原 遼</p> <p>川岡 萌 2 $\begin{pmatrix} 21-12 \\ 21-16 \end{pmatrix}$ 0 神實 日菜 水津 愛美 0 山根 有加</p>	<p>試合番号 C-3</p> <p>柳井 [山口県] 3 - 0 亀崎 [広島県]</p> <p>金廣 美希 2 $\begin{pmatrix} 18-21 \\ 21-18 \\ 21-18 \end{pmatrix}$ 1 森川 柚音 浦田 歩穂 0 友国 茉由香</p> <p>金廣 真季 2 $\begin{pmatrix} 21-13 \\ 21-9 \end{pmatrix}$ 0 竹中 梨紗</p> <p>川岡 萌 2 $\begin{pmatrix} 17-21 \\ 21-13 \\ 21-19 \end{pmatrix}$ 1 林 奈菜 吉松 佳純 0 田中 咲桜乃</p>
<p>試合番号 D-1</p> <p>垢田 [山口県] 2 - 1 松徳学院 [島根県]</p> <p>立石 結羽 2 $\begin{pmatrix} 21-15 \\ 21-18 \end{pmatrix}$ 0 光田 優月 光永 実妃留 0 坪内 万侑</p> <p>中島 涼 0 $\begin{pmatrix} 7-21 \\ 5-21 \end{pmatrix}$ 2 長廻 真知</p> <p>立石 結衣 2 $\begin{pmatrix} 21-9 \\ 21-11 \end{pmatrix}$ 0 石橋 萌花 光永 結稀 0 川田 潤葉</p>	<p>試合番号 D-2</p> <p>垢田 [山口県] 2 - 1 中ノ郷 [鳥取県]</p> <p>中島 涼 0 $\begin{pmatrix} 9-21 \\ 11-21 \end{pmatrix}$ 2 門脇 悠 光永 結稀 0 加藤 葵</p> <p>立石 結衣 2 $\begin{pmatrix} 21-12 \\ 21-11 \end{pmatrix}$ 0 大坪 珠吏</p> <p>立石 結羽 2 $\begin{pmatrix} 21-8 \\ 21-11 \end{pmatrix}$ 0 豊口 双葉 光永 実妃留 0 米澤 舞</p>	<p>試合番号 D-3</p> <p>松徳学院 [島根県] 2 - 1 中ノ郷 [鳥取県]</p> <p>石橋 萌花 0 $\begin{pmatrix} 10-21 \\ 7-21 \end{pmatrix}$ 2 門脇 悠 川田 潤葉 0 加藤 葵</p> <p>長廻 真知 2 $\begin{pmatrix} 21-6 \\ 21-8 \end{pmatrix}$ 0 門脇 想</p> <p>光田 優月 2 $\begin{pmatrix} 23-21 \\ 18-21 \\ 21-19 \end{pmatrix}$ 1 大坪 珠吏 坪内 万侑 0 加藤 澄菜</p>

<p style="text-align: center;">試合番号 1</p> <p>西大寺 [岡山県] 2 - 1 瀬野川 [広島県]</p> <p>中原 鈴 2 $\left(\begin{matrix} 21-12 \\ 21-13 \end{matrix} \right)$ 0 丸中 璃咲 田中 遥奈</p> <p>高山 夢叶 0 $\left(\begin{matrix} 6-21 \\ 5-21 \end{matrix} \right)$ 2 奥本 真愛</p> <p>神寶 日菜 2 $\left(\begin{matrix} 21-19 \\ 15-21 \\ 21-16 \end{matrix} \right)$ 1 岡 千尋 山根 有加 田村 朱麗</p>	<p style="text-align: center;">試合番号 2</p> <p>総社西 [岡山県] 2 - 1 松徳学院 [島根県]</p> <p>上中 咲希 2 $\left(\begin{matrix} 21-7 \\ 21-1 \end{matrix} \right)$ 0 石橋 萌花 亀岡 優衣 川田 潤葉</p> <p>吉川 天乃 0 $\left(\begin{matrix} 18-21 \\ 11-21 \end{matrix} \right)$ 2 長廻 真知</p> <p>森 月渚 2 $\left(\begin{matrix} 21-6 \\ 21-10 \end{matrix} \right)$ 0 光田 優月 森 天瞳 坪内 万侑</p>	<p style="text-align: center;">試合番号 3</p> <p>柳井 [山口県] 2 - 0 鴻南 [山口県]</p> <p>川岡 萌 2 $\left(\begin{matrix} 21-12 \\ 21-12 \end{matrix} \right)$ 0 是永 結菜 高田 穂奈美 吉光 雅穂</p> <p>金廣 真季 2 $\left(\begin{matrix} 21-4 \\ 21-9 \end{matrix} \right)$ 0 福間 芽生</p> <p>金廣 美希 $\left(\quad \right)$ 山根 萌々花 浦田 歩穂 $\left(\quad \right)$ 永瀬 鈴</p>
<p style="text-align: center;">試合番号 4</p> <p>坂田 [山口県] 2 - 1 末武 [山口県]</p> <p>中島 涼 0 $\left(\begin{matrix} 4-21 \\ 2-21 \end{matrix} \right)$ 2 松本 みなみ 光永 結稀 勝谷 元郁</p> <p>立石 結衣 2 $\left(\begin{matrix} 21-17 \\ 21-9 \end{matrix} \right)$ 0 新見 桃芭</p> <p>立石 結羽 2 $\left(\begin{matrix} 21-18 \\ 18-21 \\ 21-15 \end{matrix} \right)$ 1 藤井 天音 光永 実妃留 末元 美優</p>	<p style="text-align: center;">試合番号 5</p> <p>総社西 [岡山県] 2 - 0 西大寺 [岡山県]</p> <p>上中 咲希 2 $\left(\begin{matrix} 21-11 \\ 21-9 \end{matrix} \right)$ 0 神寶 日菜 亀岡 優衣 山根 有加</p> <p>吉川 天乃 2 $\left(\begin{matrix} 21-8 \\ 21-16 \end{matrix} \right)$ 0 菊田 涼音</p> <p>森 月渚 $\left(\quad \right)$ 高山 夢叶 森 天瞳 $\left(\quad \right)$ 田中 遥奈</p>	<p style="text-align: center;">試合番号 6</p> <p>柳井 [山口県] 2 - 0 坂田 [山口県]</p> <p>金廣 美希 2 $\left(\begin{matrix} 21-7 \\ 21-5 \end{matrix} \right)$ 0 立石 結羽 浦田 歩穂 光永 実妃留</p> <p>金廣 真季 2 $\left(\begin{matrix} 21-7 \\ 21-12 \end{matrix} \right)$ 0 立石 結衣</p> <p>水津 愛美 $\left(\quad \right)$ 中島 涼 川岡 萌 $\left(\quad \right)$ 光永 結稀</p>
<p style="text-align: center;">試合番号 7</p> <p>総社西 [岡山県] 2 - 1 柳井 [山口県]</p> <p>森 月渚 2 $\left(\begin{matrix} 14-21 \\ 21-16 \\ 21-11 \end{matrix} \right)$ 1 川岡 萌 森 天瞳 吉松 佳純</p> <p>吉川 天乃 0 $\left(\begin{matrix} 15-21 \\ 12-21 \end{matrix} \right)$ 2 水津 愛美</p> <p>上中 咲希 2 $\left(\begin{matrix} 19-21 \\ 21-10 \\ 21-15 \end{matrix} \right)$ 1 金廣 美希 亀岡 優衣 浦田 歩穂</p>		

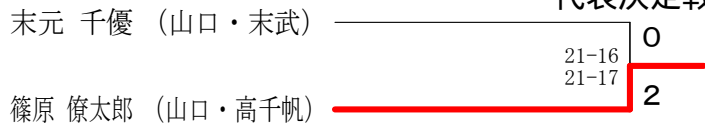
第38回中国中学校バドミントン選手権大会個人戦

平成29年8月4/5日 スポーツ文化センター

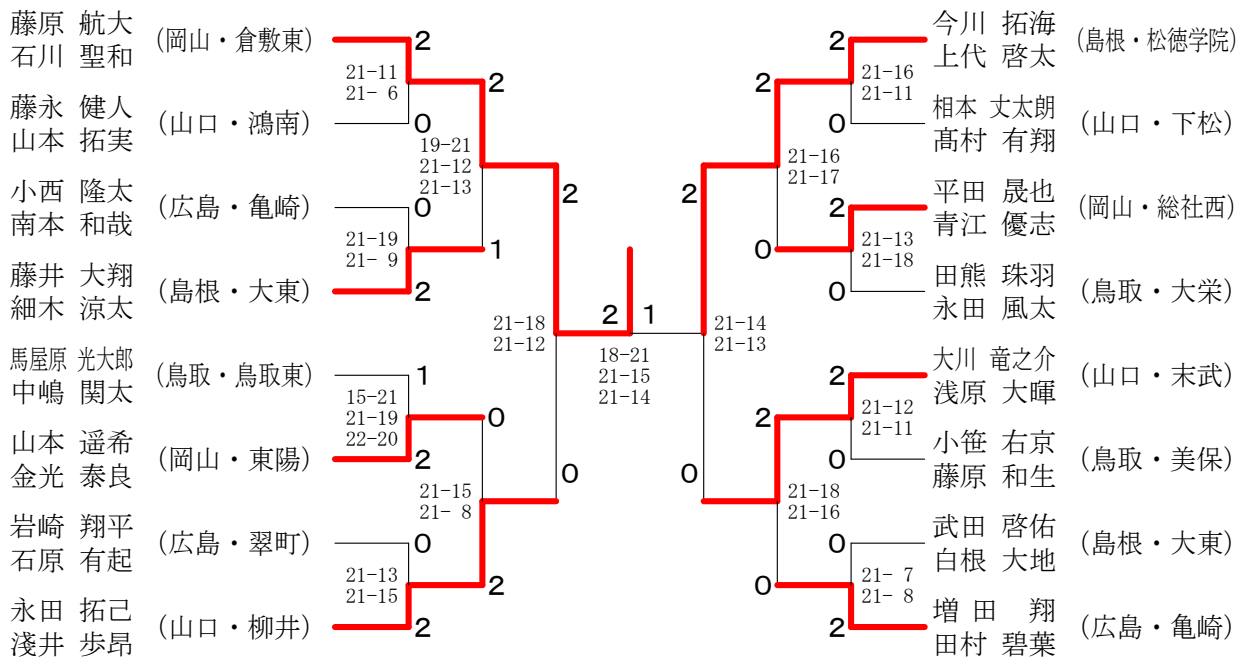
男子シングルス



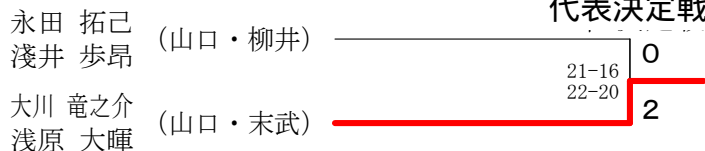
代表決定戦



男子ダブルス



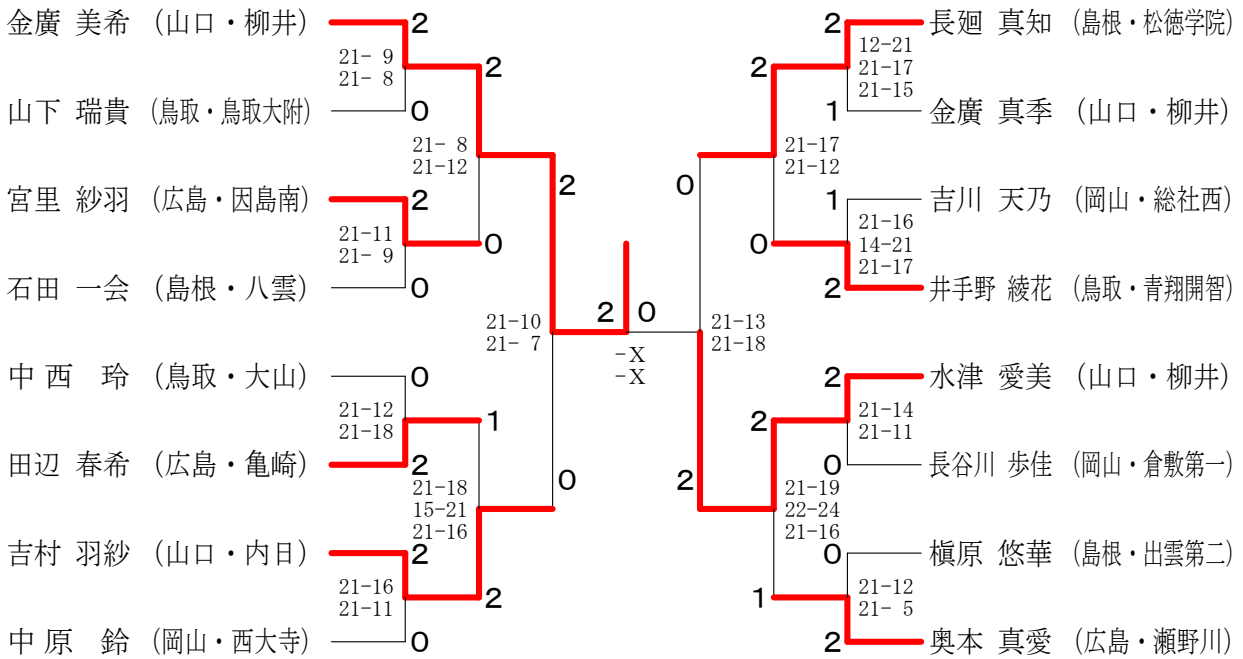
代表決定戦



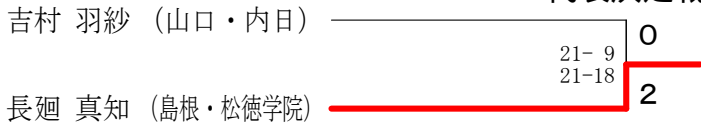
第38回中国中学校バドミントン選手権大会個人戦

平成29年8月4/5日 スポーツ文化センター

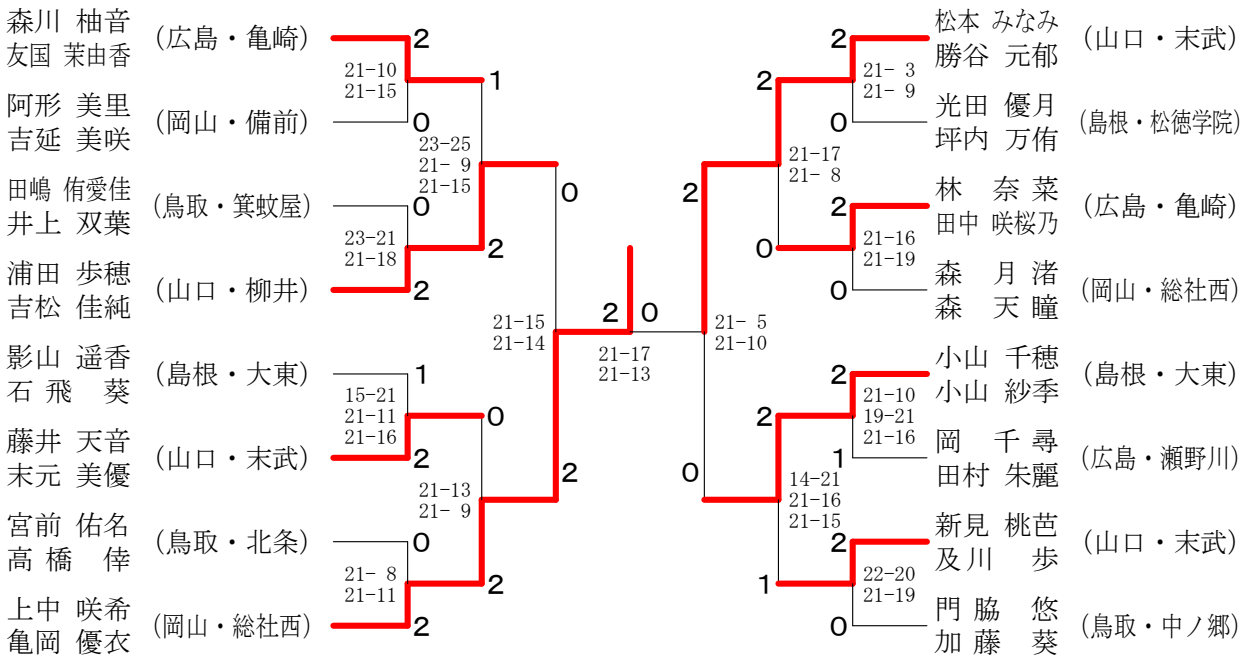
女子シングルス



代表決定戦



女子ダブルス



代表決定戦

