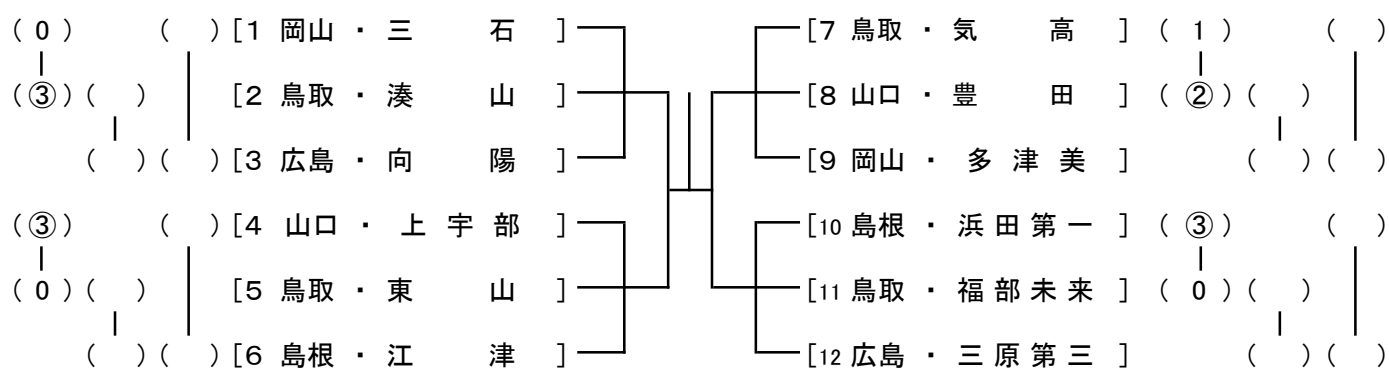


男子団体(学校対抗)戦 組合せ



コート	オーダー	対戦		対戦		対戦	
		1	2	3	1	2	3
5	オーダー	三石 0 - ③ 湊山		湊山 - 向陽	三石 - 向陽		
	1	湯浅 比呂 2 - ④ 勝田 珠晏	山口 拓海	船本 陸斗	-	-	-
	2	津留 大輝 3 - ④ 川井 翔聖	中野 陽太	大田 万葉	-	-	-
	3	柴田 龍賢 2 - ④ 島山 湊太	長田 拓隼	本田 夏幹	-	-	-
6	オーダー	上宇部 ③ - 0 東山		東山 - 江津	上宇部 - 江津		
	1	植杉 友哉 ④ - 0 田中 智基	品末 桔平	上森 遼	-	-	-
	2	野崎 晋作 ④ - 1 米田 裕吾	岡野 杏星	陶山 楓真	-	-	-
	3	新原 慶 ④ - 1 田中 拓弥	中山 覚遂	高田 裕介	-	-	-
7	オーダー	気高 1 - ② 豊田		豊田 - 多津美	気高 - 多津美		
	1	久野 翔瑚 3 - ④ 坂本 光希	石黒 潤	朝倉 健心	-	-	-
	2	村上 誠直 1 - ④ 泉田 楓汰	土肥 孔暉	野村 圭汰	-	-	-
	3	砂田 隆稔 ④ - 1 藤岡 信輝	山田 あき	山田 涼空	-	-	-
8	オーダー	浜田第一 ③ - 0 福部未来		福部未来 - 三原第三	浜田第一 - 三原第三		
	1	中川 優月 ④ - 0 岡 大翔	未須 愛斗	寺村 翔	-	-	-
	2	柴田 颯仁 ④ - 2 猪上 仰大	永野 将樹	田中 壘希也	-	-	-
	3	杉原 佳祐 ④ - 1 中川 龍	吉原 大道	中嶋 蒼太	-	-	-
準決勝	オーダー	-		-	-		
	1	-		-	-		
	2	-		-	-		
	3	-		-	-		
決勝 ⇒	オーダー	-		-	-	代表決定 ⇐	
	1	-		-	-		
	2	-		-	-		
	3	-		-	-		