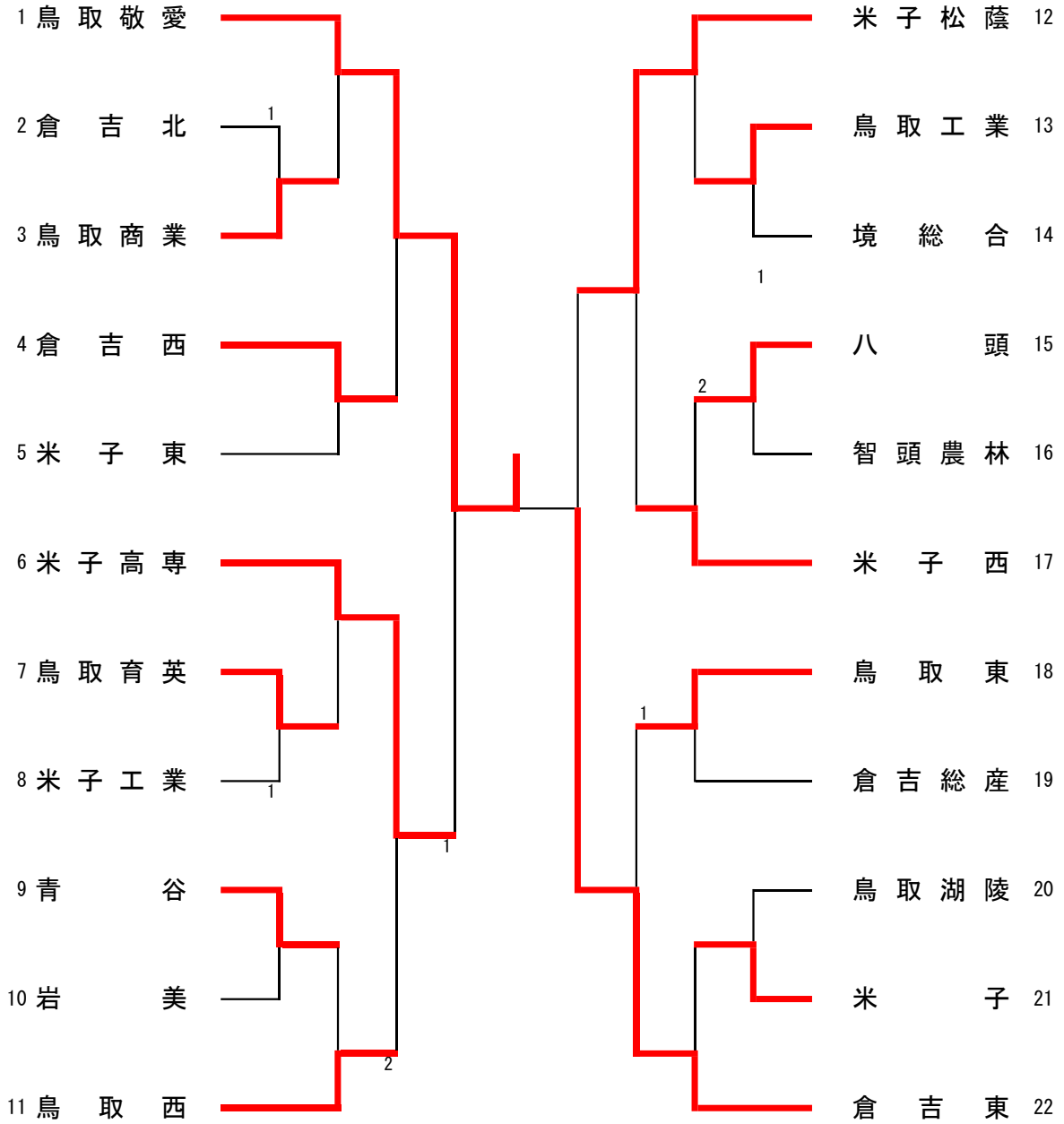


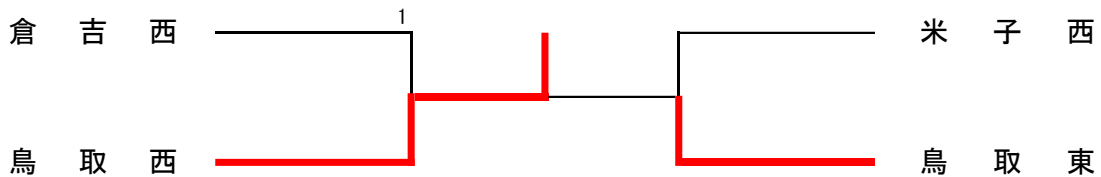
鳥取県春季高等学校卓球選手権大会
 平成30年5月5日(土) 6日(日)
 どらドラパーク米子市民体育館

男子学校対抗



鳥取敬愛高校 4年ぶり3回目の優勝

[5位決定戦]



女子学校対抗

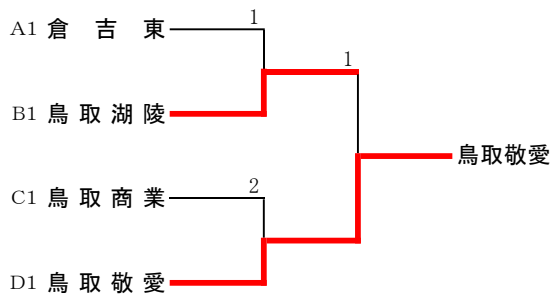
Aリーグ	1	2	3	勝敗	順位
1 倉吉東		3-0	3-1	2-0	1
2 鳥取西	0-3		0-3	0-2	3
3 倉吉西	1-3	3-0		1-1	2

Bリーグ	1	2	3	4	勝敗	順位
1 鳥取東		1-3	3-0	3-0	2-1	2
2 鳥取湖陵	3-1		3-0	3-1	0-3	1
3 岩美	0-3	0-3		1-3	0-3	4
4 米子東	0-3	1-3	3-1		1-2	3

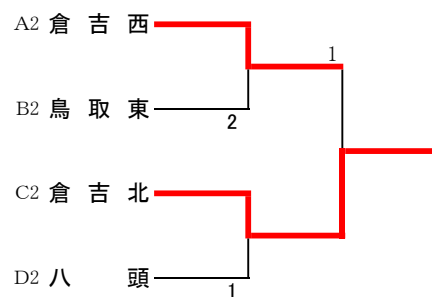
Cリーグ	1	2	3	4	勝敗	順位
1 倉吉北		1-3	3-1	3-0	2-1	2
2 鳥取商業	3-1		3-1	3-0	3-0	1
3 米子	1-3	1-3		3-1	1-2	3
4 青谷	0-3	0-3	1-3		0-3	4

Dリーグ	1	2	3	4	勝敗	順位
1 鳥取敬愛		3-1	3-0	3-0	3-0	1
2 八頭	1-3		3-0	2-3	1-2	2
3 米子南	0-3	0-3		3-2	1-2	4
4 米子高専	0-3	3-2	2-3		1-2	3

決勝トーナメント



5位決定トーナメント



鳥取敬愛高校 4年連続32回目の優勝

鳥取県春季高等学校卓球選手権大会
 平成30年5月5日(土) 6日(日)
 どらドラパーク米子市民体育館

男子ダブルス

1 宮脇・垣内(鳥取敬愛)		柳原・森(米子高専) 37
2 中山・西岡(米子高専)		保木本・春井(智頭農林) 38
3 宮崎・中井(倉総産)		山下・中村(鳥取育英) 39
4 高橋・山根駿(鳥東)		山崎・徳田(鳥西) 40
5 池内・田中(鳥工)		前田・川下(青谷) 41
6 徳田・森(倉東)		今田・田淵(米西) 42
7 水野・藤元(鳥西)		岸本・原田(鳥東) 43
8 山田・河本(湖陵)		北中・齋尾(倉東) 44
9 大崎・竹内(米子松蔭)		河野・外園(鳥取敬愛) 45
10 野崎・氏家(八頭)		谷野・田中(倉総産) 46
11 吾郷・宇田川(米西)		村上・横山(青谷) 47
12 廣田・渡邊(鳥取敬愛)		岡田・柴田(米東) 48
13 川田・小椋(倉吉北)		朝倉・生田(鳥取敬愛) 49
14 相野・井上(米東)		大谷・清山(鳥商) 50
15 桑本・坂口(青谷)		三井・平井(米子松蔭) 51
16 足立・景山(境総合)		中畑・井澤(米子) 52
17 小林・蒲(鳥西)		佐山・本田(倉西) 53
18 田口・伊藤(倉西)		橋本・梶尾(鳥東) 54
19 山本・舟木(鳥西)		高橋・末光(鳥取敬愛) 55
20 足田・今岡(米東)		門脇・山本(倉東) 56
21 長谷川・榎木(倉西)		中本・廣瀬(米工) 57
22 宅見・仁宮(鳥取敬愛)		河津・松本(米子高専) 58
23 高野・小西(米子高専)		長谷・村山(鳥西) 59
24 大野・近池(米子松蔭)		山道・和田(米東) 60
25 中原・大杉(八頭)		北浦・和田(八頭) 61
26 金平・能見(倉総産)		中村・和泉(倉東) 62
27 寺西・北脇(鳥商)		清水・木村(青谷) 63
28 中田・竹本(青谷)		船橋・鎌田(鳥西) 64
29 湊・木下(米子)		新開・木村(米西) 65
30 前田・岩本(倉総産)		塩村・浜上(鳥東) 66
31 岩西・山本(鳥取敬愛)		岡崎・近藤(倉総産) 67
32 棚田・高塚(鳥東)		山本・味村(米子高専) 68
33 宮崎・足立(米子高専)		岡垣 ^線 ・岸本(鳥商) 69
34 田村・小谷(岩美)		西澤・鈴木 ^裕 (鳥工) 70
35 手嶋・勝部(米西)		山崎・福本(倉吉北) 71
36 黒田・小橋(倉東)		日置・小澤(米子松蔭) 72

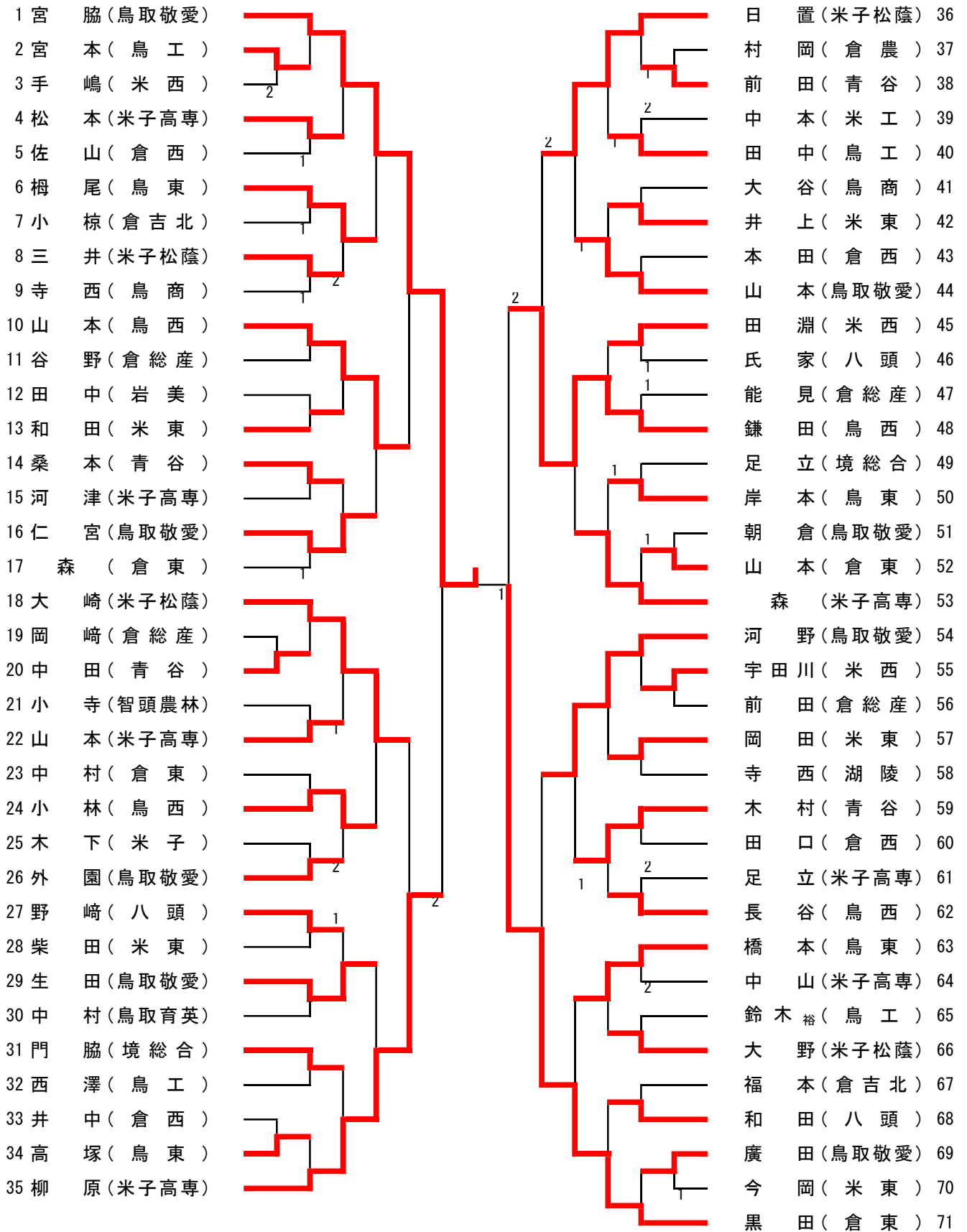
鳥取県春季高等学校卓球選手権大会
 平成30年5月5日(土) 6日(日)
 どらドラパーク米子市民体育館

女子ダブルス

1 長尾・佐野(鳥取敬愛)		石田・桑原(鳥商) 26
2 秋田・谷浦(鳥東)		佃・山本(岩美) 27
3 谷口・前田(日野)		足立・加藤(米子) 28
4 安住・岡本(八頭)		北村・尾崎(八頭) 29
5 福井・黒田(倉東)		新井・杉原(米南) 30
6 木原・東池(青翔開智)		濱田・松井(倉西) 31
7 内山・金高(米子)		青柳・澤田(鳥取敬愛) 32
8 仲野・三谷(湖陵)		桑本・山田(米東) 33
9 西本・堀内(岩美)		大森・新田(倉吉北) 34
10 村口・相見(鳥商)		伴・世古(鳥取敬愛) 35
11 三村・足立(米南)		雨河・前田(湖陵) 36
12 徳丸・岡崎(倉西)		谷野・田中(米西) 37
13 濱垣・榎(鳥東)		竹内・国岡(鳥取城北) 38
14 窪田・内海(鳥取敬愛)		木村・浅井(鳥西) 39
15 市村・加藤(米東)		浅野・秋庭(鳥取敬愛) 40
16 松下・浅井(八頭)		井上・佐藤(米東) 41
17 広富 _有 ・広富 _友 (湖陵)		谷口 _瑞 ・谷口 _梨 (八頭) 42
18 高野・野間(米子高専)		尾崎 _麻 ・鳥飼(鳥商) 43
19 岩本・山崎(倉吉北)		岩田・神馬(米子) 44
20 田中・小谷(八頭)		中原・高田(鳥東) 45
21 香川・尾崎(鳥商)		小谷・山本(倉東) 46
22 竹本・田淵(鳥西)		糸谷・小林(青谷) 47
23 平井・木村(鳥取敬愛)		大橋・中本(倉西) 48
24 山本・吉持(米南)		今村・竹内(鳥西) 49
25 石田・藤原(倉東)		島崎・大島(米子高専) 50
	民輪・小泉(鳥取敬愛) 51	

鳥取県春季高等学校卓球選手権大会
 平成30年5月5日(土)6日(日)
 どらドラパーク米子市民体育館

男子シングルス 1

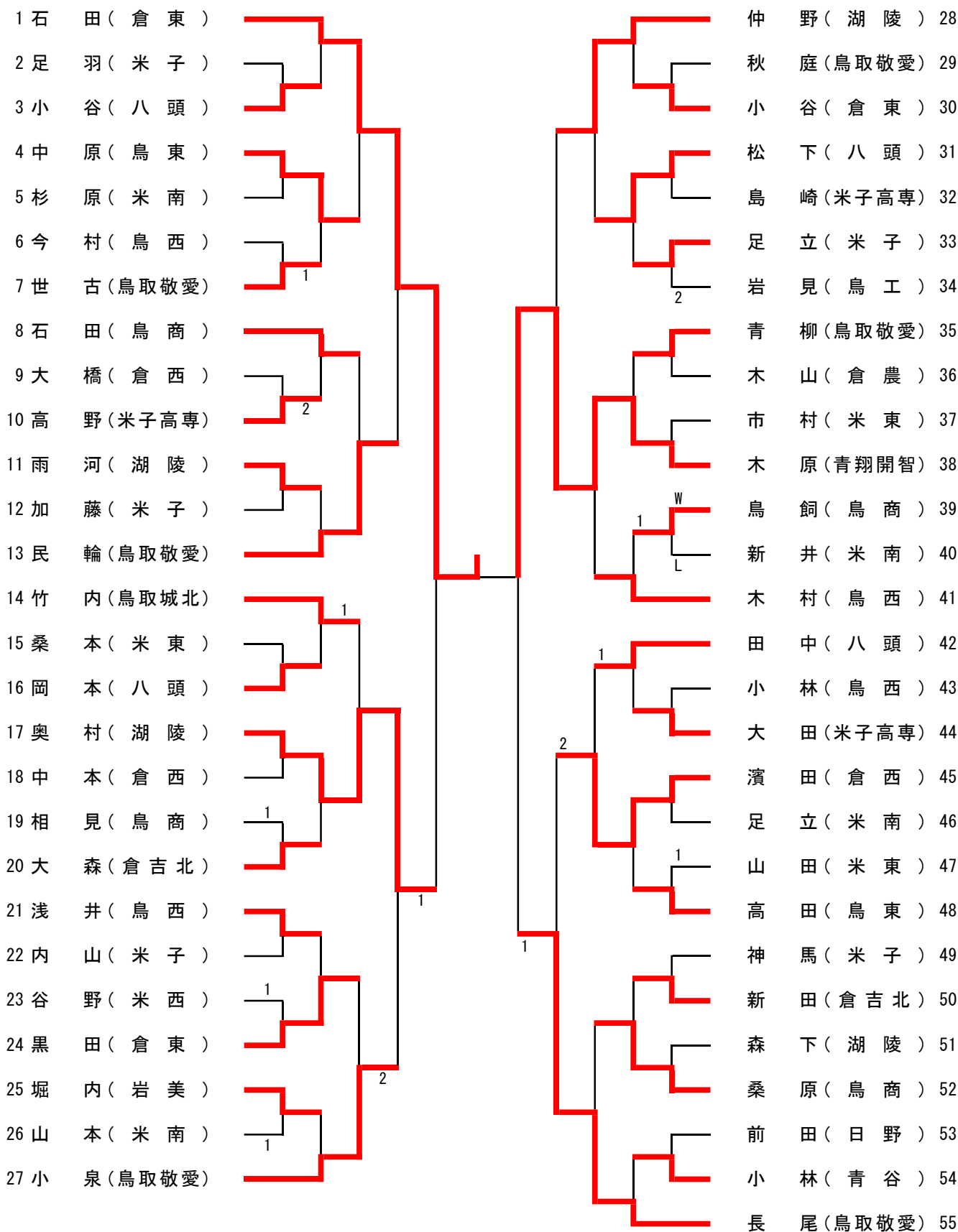


決勝

宮脇 (鳥取敬愛) 3-0 伊藤 (倉吉西)

鳥取県春季高等学校卓球選手権大会
 平成30年5月5日(土)6日(日)
 どらドラパーク米子市民体育館

女子シングルス1



決勝

石田(倉吉東) 3-1 村口(鳥取商業)

