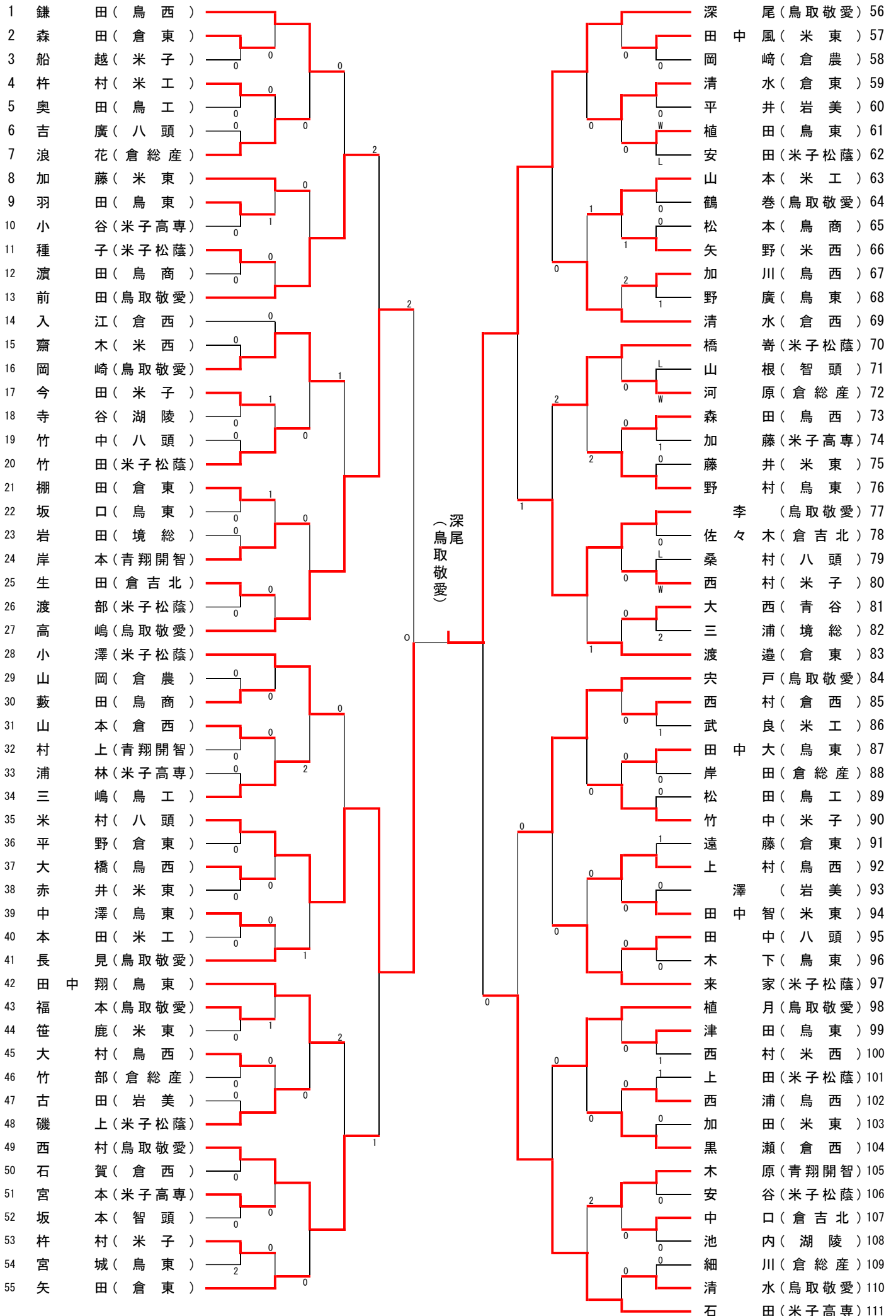


男子シングルス



女子シングルス

1	森田	(鳥取敬愛)					宮脇	(鳥取敬愛)	46
2	梅津	(倉吉北)					岡垣	(八頭)	47
3	藪内	(米西)	0				足立	(米東)	48
4	富山	(湖陵)					青山	(鳥商)	49
5	山浦	(米南)	0				藤田	(倉吉北)	50
6	國武	(鳥西)					石橋	(湖陵)	51
7	西本	(米西)	0				村中	(青谷)	52
8	杉本	(鳥商)	0				秋末	(米西)	53
9	山本	(鳥東)	0				原田	(鳥西)	54
10	山田	(倉西)					田中	(倉東)	55
11	和田	(米東)	1				北尾	(米子松蔭)	56
12	谷野	(倉吉北)					新藤	(鳥取敬愛)	57
13	前田	(鳥商)					須山	(米西)	58
14	山本	(鳥西)	2				和泉	(倉東)	59
15	足立	(日野)	1				谷口	(鳥商)	60
16	中本	(八頭)					石賀	(倉吉北)	61
17	平本	(八米西)					松谷	(米南)	62
18	森田	(鳥西)	0				中橋	(鳥西)	63
19	二宮	(青谷)	L				橋本	(倉西)	64
20	中島	(倉東)	W				小林	(岩美)	65
21	奥田	(米東)	1				山影	(米西)	66
22	山中	(鳥取敬愛)					山野	(倉吉北)	67
23	中橋	(倉西)					田上	(鳥取敬愛)	68
24	中島	(米子高専)	0				高杉	(米東)	69
25	小嶋	(湖陵)					本末	(湖陵)	70
26	西山	(米西)	0				子木	(米西)	71
27	山崎	(倉東)	0				高澤	(倉西)	72
28	佐々木	(鳥西)					網津	(鳥東)	73
29	日置	(倉吉北)	1				野山	(鳥西)	74
30	石川	(米南)	0				根崎	(鳥取城北)	75
31	松本	(八頭)					崎上	(八頭)	76
32	中川	(鳥商)	W				田村	(米南)	77
33	前田	(青谷)	L				奥田	(米南)	78
34	小原	(鳥取敬愛)					三村	(倉吉北)	79
35	増尾	(倉東)					森原	(鳥取敬愛)	80
36	中々木	(鳥商)	1				山本	(智頭農林)	81
37	佐々木	(倉西)	2				角中	(米西)	82
38	福田	(八頭)					田太	(鳥西)	83
39	大野	(米西)	0				出會	(米東)	84
40	青柳	(鳥取敬愛)					浅會	(倉吉北)	85
41	白根	(米東)	0				尾本	(八頭)	86
42	佃	(岩美)					本阪	(倉西)	87
43	木村	(鳥西)	W				田岡	(鳥商)	88
44	長島	(米西)	L				江田	(倉東)	89
45	福原	(倉吉北)					土江	(米子高専)	90

田上
(鳥取敬愛)