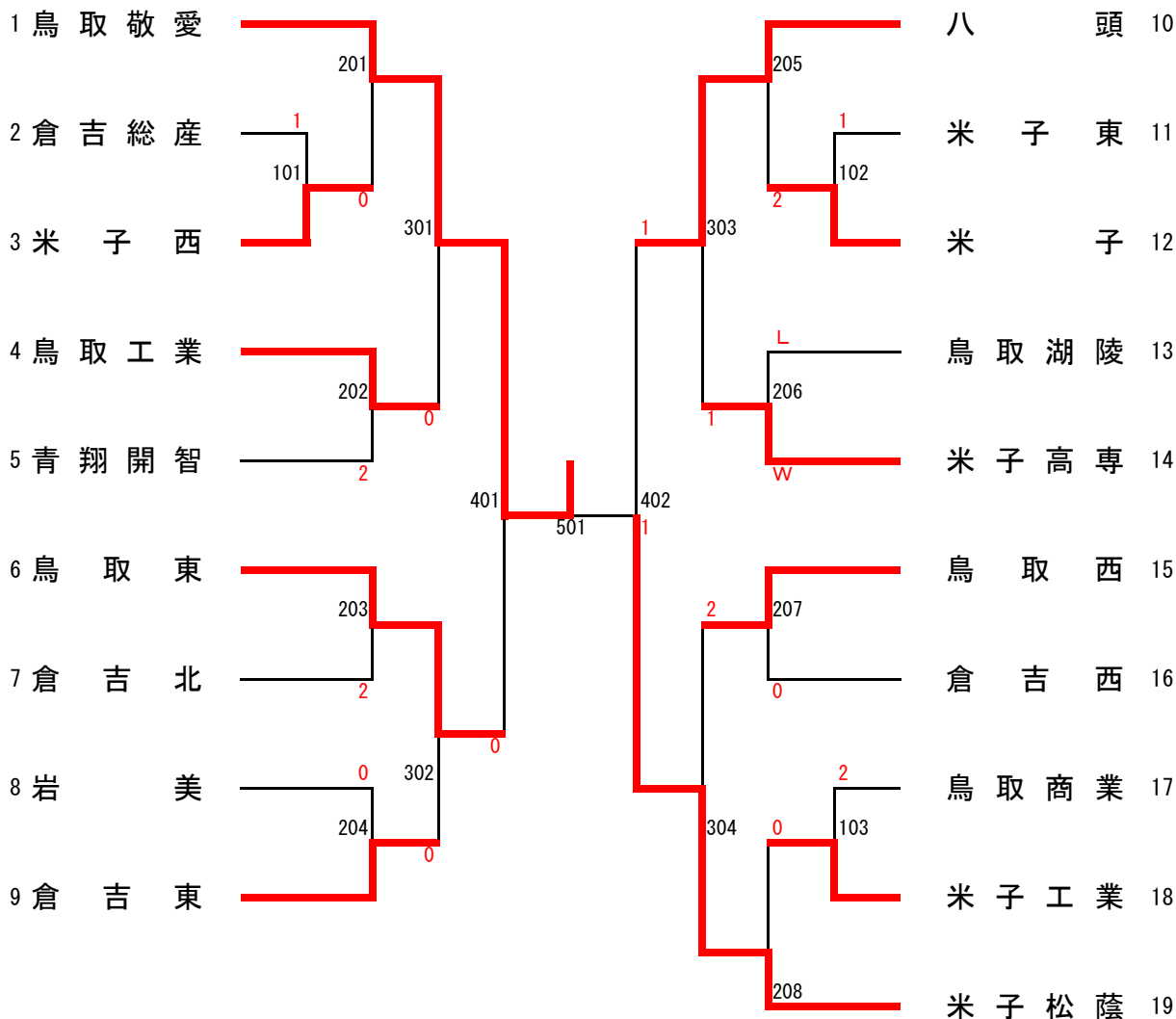
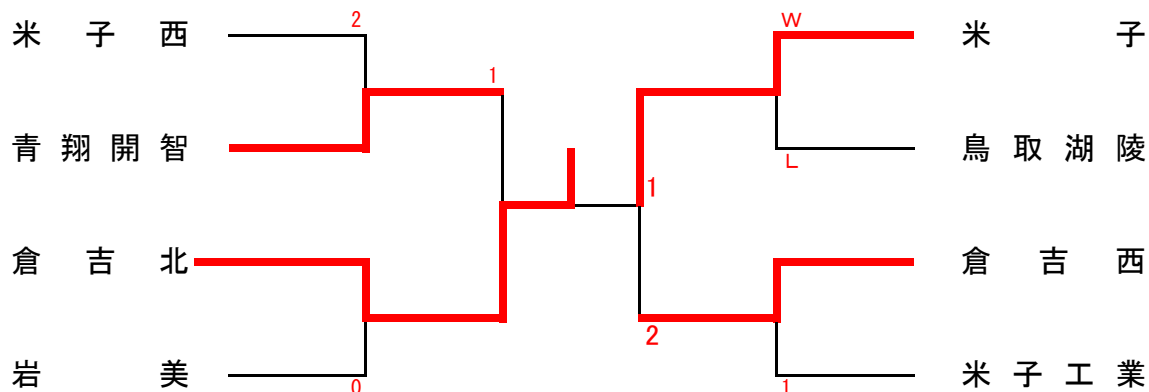


鳥取県春季高等学校卓球選手権大会
 令和3年4月24日（土）25日（日）
 米子市民体育館

男子学校対抗



[9位決定戦]



女子学校対抗

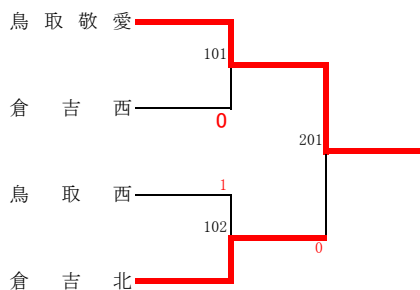
Aリーグ	1	2	3	勝敗	順位
1 鳥取敬愛		3-0	W	2-0	1
2 米子西	0-3		W	1-1	2
3 倉吉農業	L	L		0-2	3

Bリーグ	1	2	3	4	勝敗	順位
1 鳥取湖陵		1-3	1-3	3-2	1-2	3
2 倉吉西	3-1		3-1	3-0	3-0	1
3 米子松蔭	3-1	1-3		3-0	2-1	2
4 鳥取商業	2-3	0-3	0-3		1-2	4

Cリーグ	1	2	3	4	勝敗	順位
1 鳥取西		3-0	3-0	3-1	3-0	1
2 米子東	0-3		1-3	0-3	0-3	4
3 鳥取東	0-3	3-1		0-3	1-2	3
4 八頭	1-3	3-0	3-0		2-1	2

Dリーグ	1	2	3	勝敗	順位
1 倉吉北		3-0	3-0	2-0	1
2 倉吉東	0-3		3-0	1-1	2
3 岩美	0-3	0-3		0-2	3

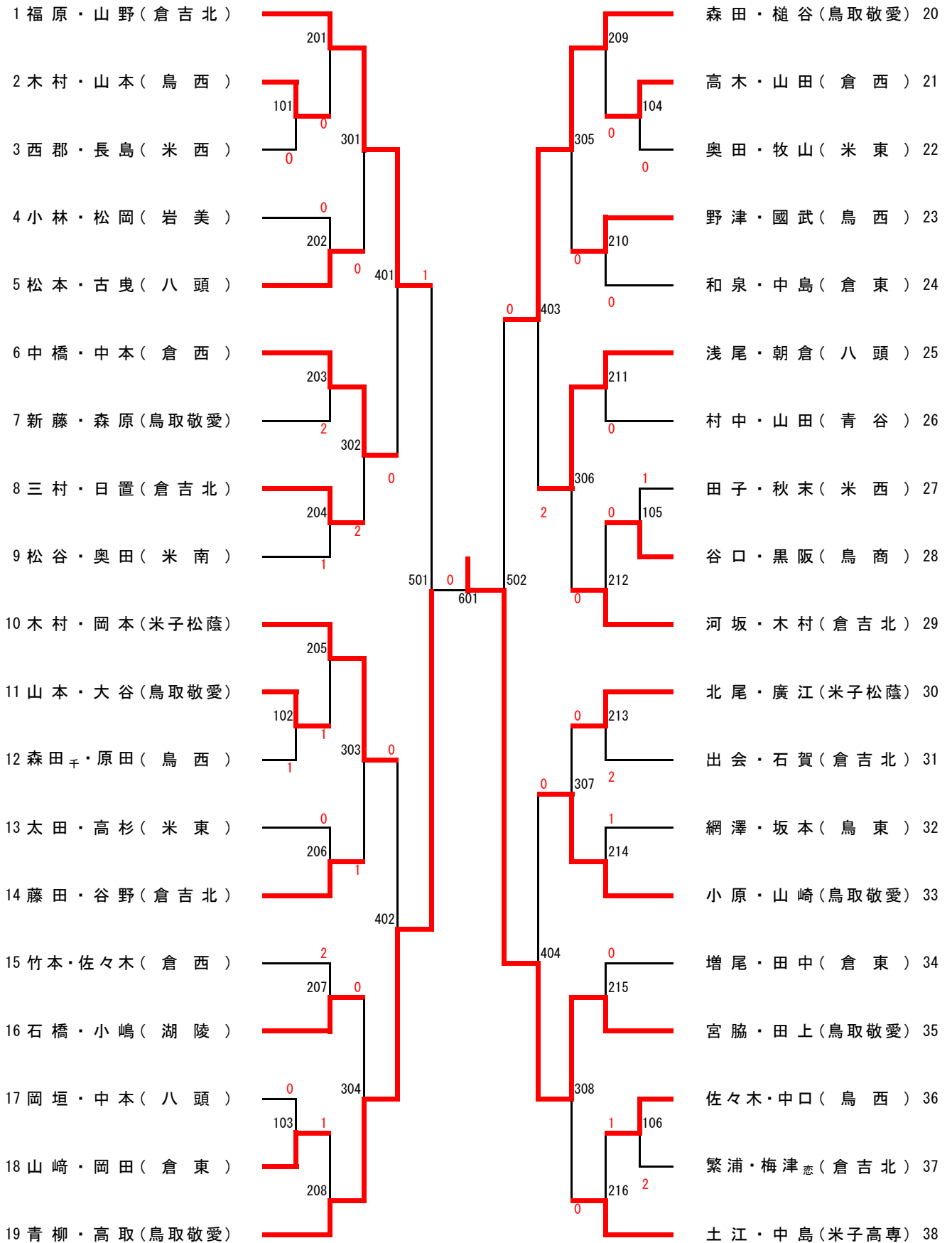
決勝トーナメント



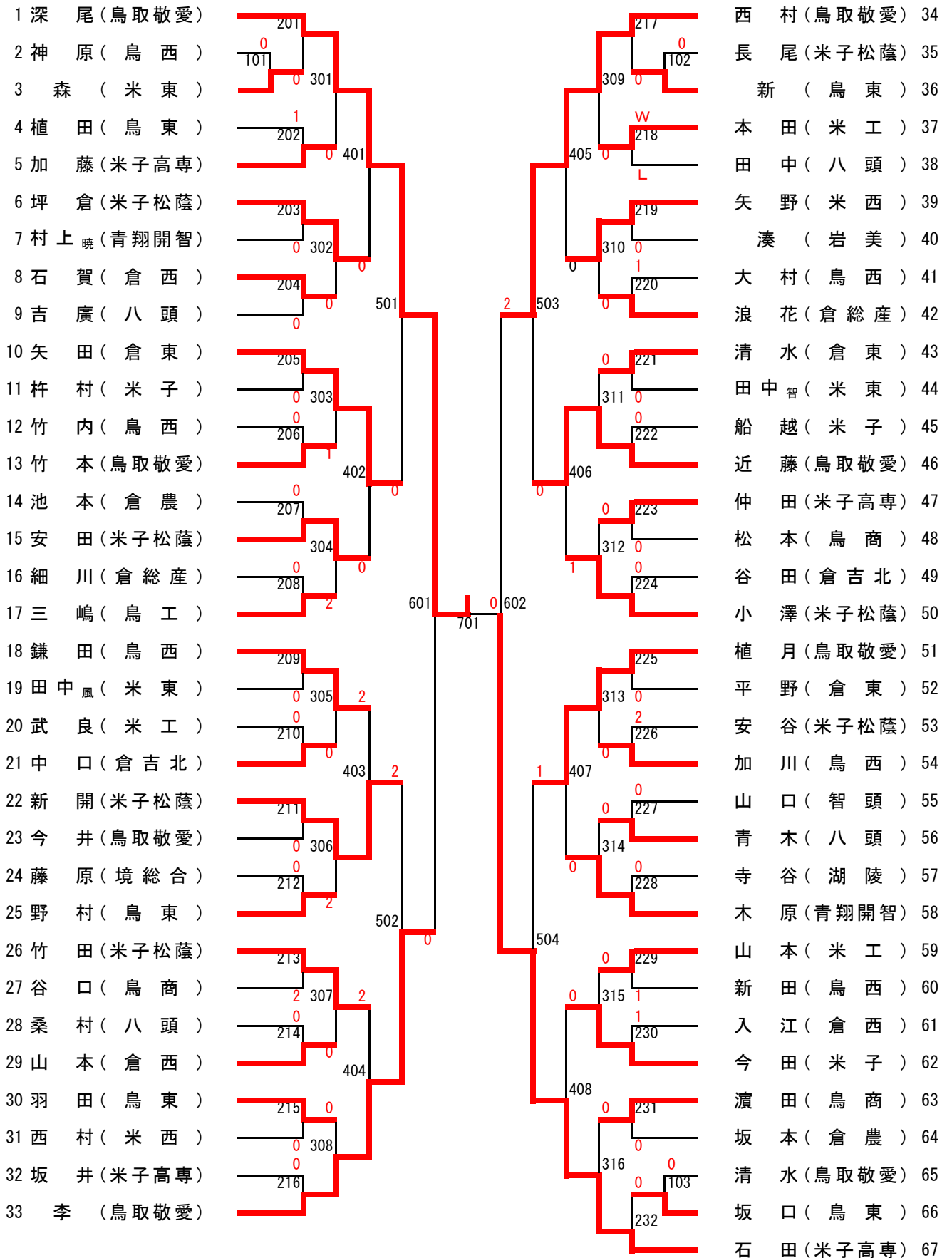
男子ダブルス

1 前田・西村(鳥取敬愛)	201	116	橋 寄・坪 倉(米子松蔭) 32
2 長尾・渡部(米子松蔭)	101	209	小 山・乾(鳥取敬愛) 33
3 細川・岸田(倉総産)	301	117	神原・安藤(鳥西) 34
4 加藤・田中智(米東)	102	305	寺谷・宇田川(湖陵) 35
5 米村・田中(八頭)	202	118	新・野廣(鳥東) 36
6 加藤・仲田(米子高専)	103	210	竹中・今田(米子) 37
7 田中智・中澤(鳥東)	401	119	村上・村上(青翔開智) 38
8 矢野・島地(米西)	104	403	池本・山岡(倉農) 39
9 中川・羽田(鳥東)	203	120	山本・石賀(倉西) 40
10 平野・清水(倉東)	105	211	新田・上村(鳥西) 41
11 近藤・竹本(鳥取敬愛)	302	121	藪田・谷口(鳥商) 42
12 上田・竹田(米子松蔭)	106	306	石田・仁宮(米子高専) 43
13 大橋・西浦(鳥西)	204	122	植田・津田(鳥東) 44
14 湊・小山(岩美)	107	212	藤井・山田(米東) 45
15 中口・山本(倉吉北)	501	123	安田・安谷(米子松蔭) 46
16 遠藤・矢田(倉東)	108	601	高嶋・深尾(鳥取敬愛) 47
17 竹内・西尾(鳥西)	205	124	小澤・来家(米子松蔭) 48
18 笹鹿・森(米東)	109	213	青木・竹中(八頭) 49
19 坂口・井手(鳥東)	303	125	佐々木・谷田(倉吉北) 50
20 松田・高垣(鳥工)	110	307	森田・木下(鳥西) 51
21 種子・岡崎(米子松蔭)	206	126	加田・田中風(米東) 52
22 安藤・脇田(米子高専)	111	214	清水・今井(鳥取敬愛) 53
23 穴戸・植月(鳥取敬愛)	402	127	杵村・地頭(米工) 54
24 鎌田・加川(鳥西)	112	404	田中翔・野村(鳥東) 55
25 宮本・浦林(米子高専)	207	128	三嶋・森下(鳥工) 56
26 山本・三井(米工)	113	215	河原・竹部(倉総産) 57
27 木原・岸本(青翔開智)	304	129	齋木・西村(米西) 58
28 黒瀬・入江(倉西)	114	308	李・長見(鳥取敬愛) 59
29 岡崎・福本(鳥取敬愛)	208	130	木下・大樫(鳥東) 60
30 伊佐田・宮城(鳥東)	115	216	坂井・山本(米子高専) 61
31 磯上・新開(米子松蔭)			渡邊・棚田(倉東) 62

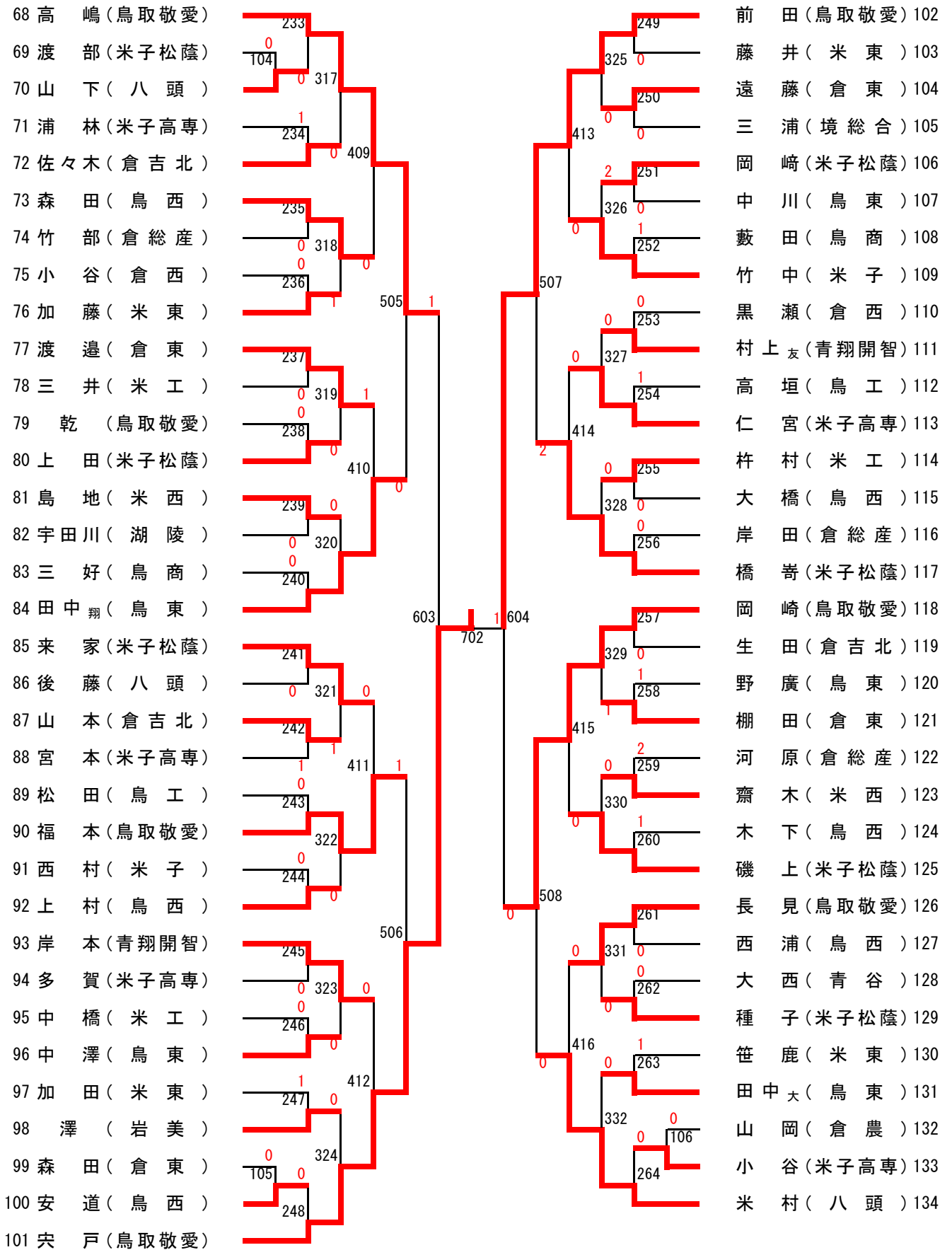
女子ダブルス



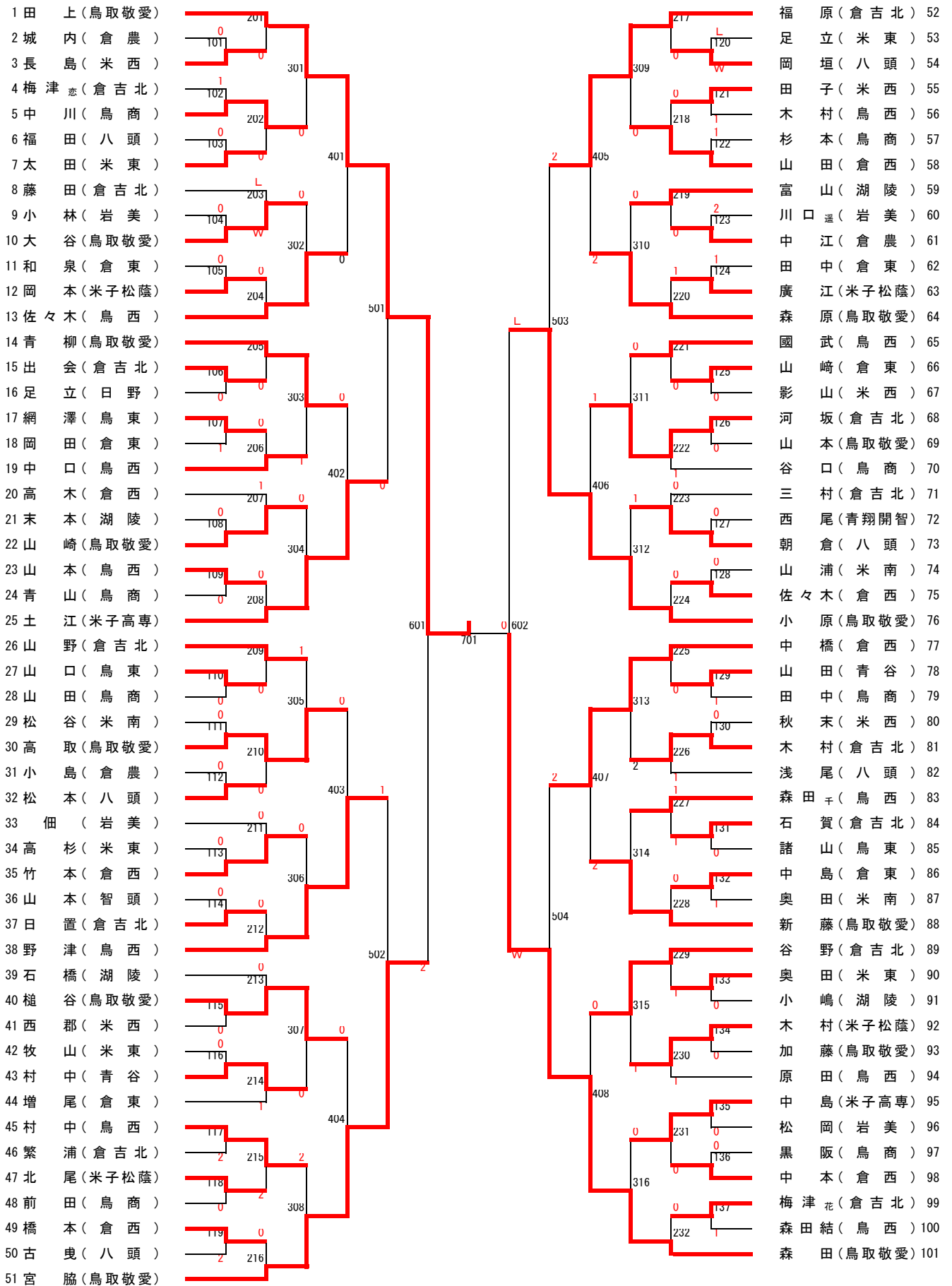
男子シングルス (1)



男子シングルス (2)



女子シングルス



鳥取県春季高等学校卓球選手権大会
令和3年4月24日(土)25日(日)
米子市民体育館

男子ダブルス決定戦

301敗者	加藤・田中智(米東)	$\frac{101}{1}$
302敗者	中口・山本(倉吉北)	$\frac{101}{1}$
303敗者	笹鹿・森(米東)	$\frac{0}{102}$
304敗者	鎌田・加川(鳥西)	$\frac{102}{1}$
305敗者	竹中・今田(米子)	$\frac{1}{103}$
306敗者	石田・仁宮(米子高専)	$\frac{103}{1}$
307敗者	小澤・来家(米子松蔭)	$\frac{2}{104}$
308敗者	渡邊・棚田(倉東)	$\frac{104}{1}$

男子シングルス決定戦

401敗者	坪倉(米子松蔭)	$\frac{101}{1}$
402敗者	安田(米子松蔭)	$\frac{101}{1}$
403敗者	鎌田(鳥西)	$\frac{102}{2}$
404敗者	竹田(米子松蔭)	$\frac{102}{2}$
405敗者	矢野(米西)	$\frac{103}{1}$
406敗者	小澤(米子松蔭)	$\frac{103}{2}$
407敗者	木原(青翔開智)	$\frac{104}{1}$
408敗者	今田(米子)	$\frac{104}{0}$
409敗者	森田(鳥西)	$\frac{105}{1}$
410敗者	渡邊(倉東)	$\frac{105}{1}$
411敗者	来家(米子松蔭)	$\frac{106}{1}$
412敗者	岸本(青翔開智)	$\frac{106}{1}$
413敗者	竹中(米子)	$\frac{107}{1}$
414敗者	仁宮(米子高専)	$\frac{107}{0}$
415敗者	磯上(米子松蔭)	$\frac{2}{108}$
416敗者	長見(鳥取敬愛)	$\frac{108}{1}$

女子ダブルス決定戦

301敗者	松本・古曳(八頭)	$\frac{2}{101}$
302敗者	三村・日置(倉吉北)	$\frac{101}{1}$
303敗者	藤田・谷野(米東)	$\frac{102}{1}$
304敗者	石橋・小嶋(湖陵)	$\frac{102}{1}$
305敗者	野津・國武(鳥西)	$\frac{1}{103}$
306敗者	河坂・木村(倉吉北)	$\frac{103}{1}$
307敗者	北尾・廣江(米子松蔭)	$\frac{0}{104}$
308敗者	土江・中島(米子高専)	$\frac{104}{1}$

女子シングルス決定戦

301敗者	中川(鳥商)	$\frac{0}{101}$
302敗者	大谷(鳥取敬愛)	$\frac{101}{1}$
303敗者	中口(鳥西)	$\frac{102}{1}$
304敗者	山崎(鳥取敬愛)	$\frac{102}{2}$
305敗者	山野(倉北)	$\frac{103}{1}$
306敗者	竹本(倉西)	$\frac{103}{0}$
307敗者	村中(青谷)	$\frac{1}{104}$
308敗者	村中(鳥西)	$\frac{104}{1}$
309敗者	山田(倉西)	$\frac{105}{1}$
310敗者	富山(湖陵)	$\frac{105}{1}$
311敗者	國武(鳥西)	$\frac{106}{1}$
312敗者	朝倉(八頭)	$\frac{106}{2}$
313敗者	木村(倉吉北)	$\frac{107}{1}$
314敗者	森田千(鳥西)	$\frac{107}{0}$
315敗者	木村(米子松蔭)	$\frac{108}{1}$
316敗者	中島(米子高専)	$\frac{108}{1}$