

令和3年度

第56回 鳥取県高等学校総合体育大会

卓球競技の部

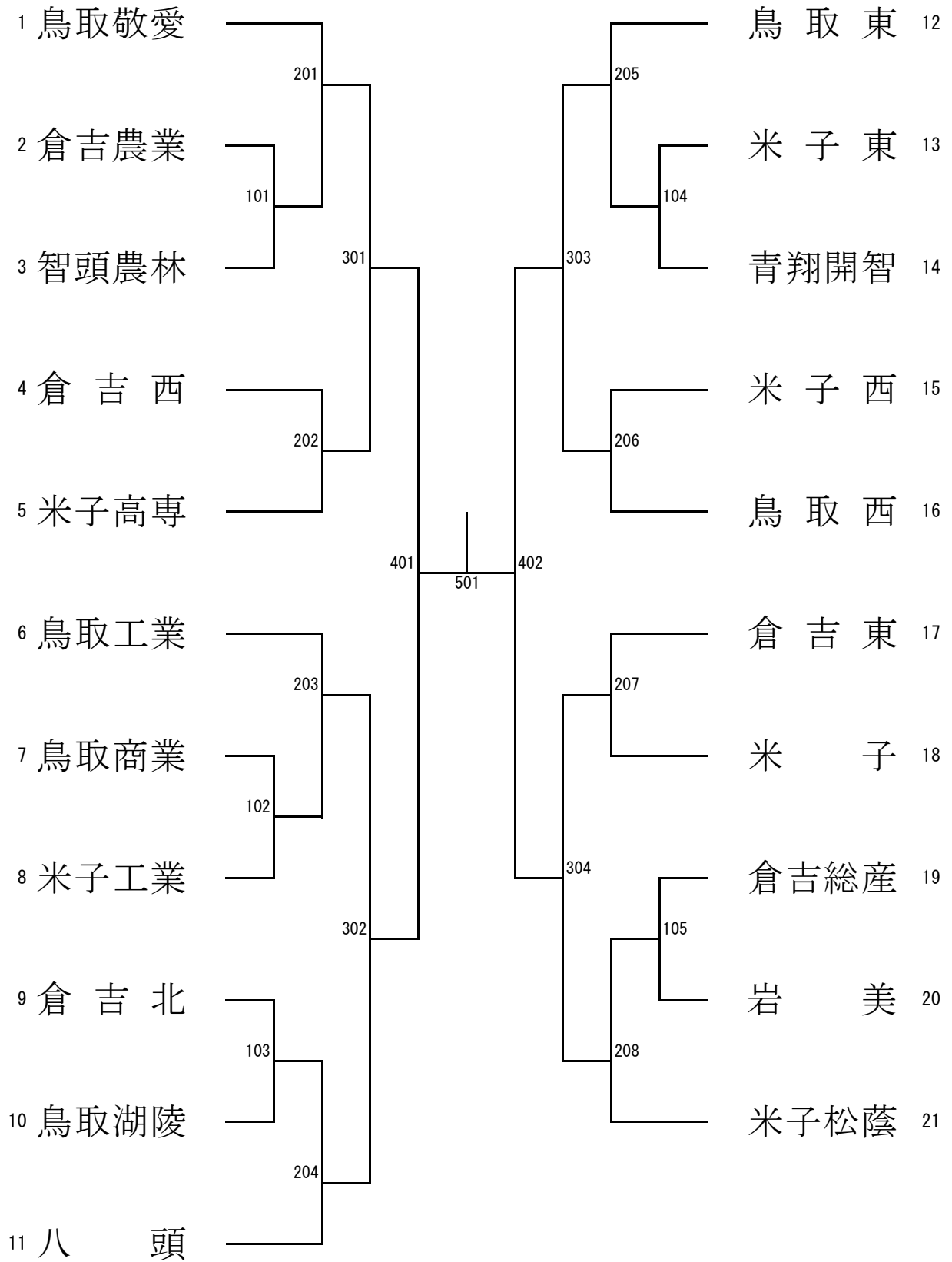
⑥

主催	鳥取県高等学校体育連盟
後援	鳥取県教育委員会
特別協賛	(公財)鳥取県スポーツ協会
期日	(株)新日本海新聞社
会場	令和3年5月29日～31日
	鳥取産業体育館

このプログラムは大会運営上必要な資料として作成されたものです。
目的以外の使用は禁じられています。

○男子学校对抗 (B・T)

○第1日目(5/29) B・T101~208
 ○第2日目(5/30) B・T301~501



○女子学校対抗 (G・T)

○第1日目(5/29)

○第2日目(5/30)

予選リーグ2試合

予選リーグ1試合

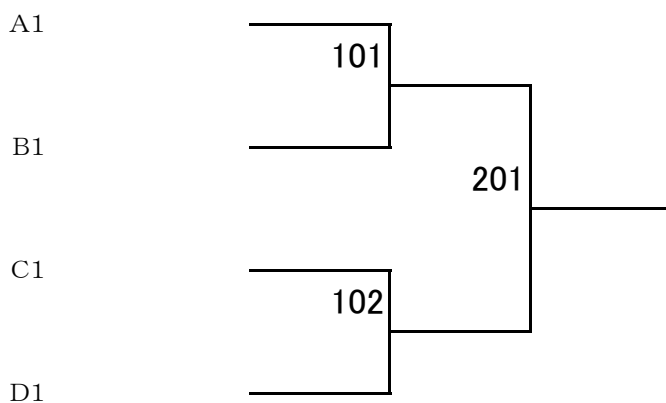
決勝トーナメント

Aリーグ	1	2	3	勝敗	順位
1 鳥取敬愛					
2 米子松蔭					
3 倉吉農業					

Bリーグ	1	2	3	4	勝敗	順位
1 鳥取西						
2 倉吉東						
3 米子東						
4 鳥取湖陵						

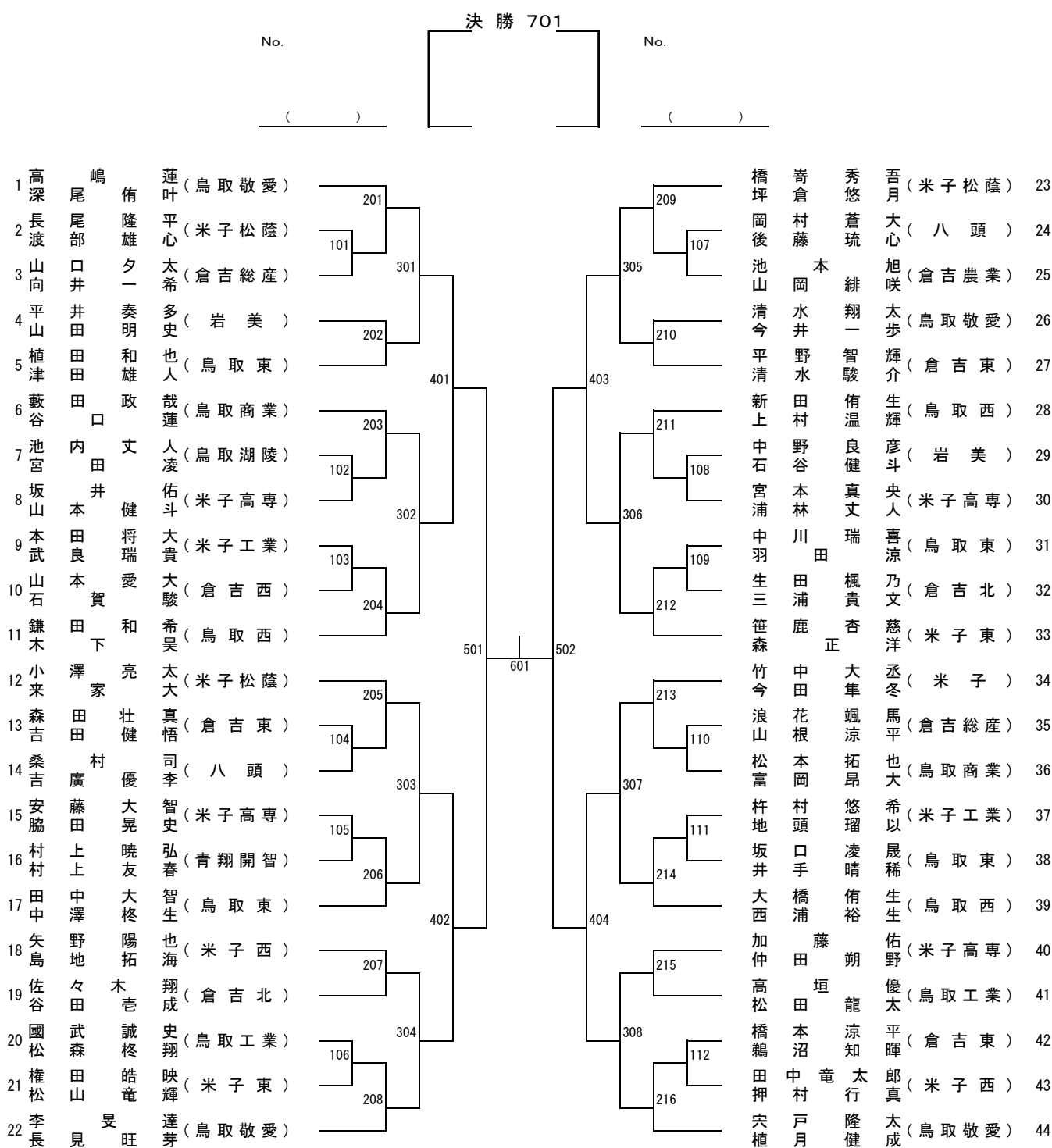
Cリーグ	1	2	3	4	勝敗	順位
1 倉吉西						
2 米子西						
3 岩美						
4 鳥取東						

Dリーグ	1	2	3	4	勝敗	順位
1 倉吉北						
2 八頭						
3 鳥取商業						
4 米子南						



男子ダブルス その1 (BD)

第1日目(5/29) BD 101~408
第2日目(5/30) BD 501~701



準決勝1 601

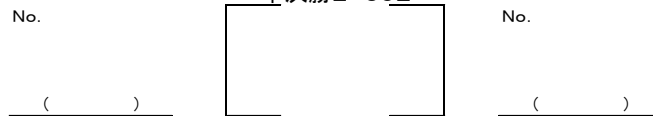


○男子ダブルス その2 (BD)

○第1日目(5/29) BD 101~408
○第2日目(5/30) BD 501~701

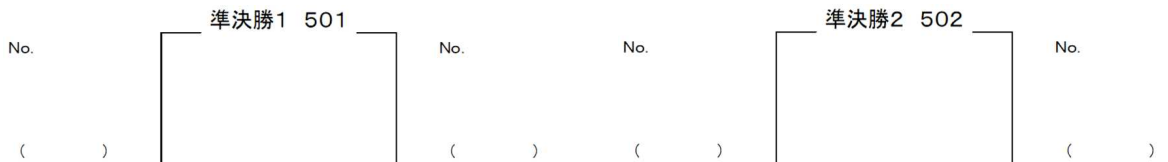
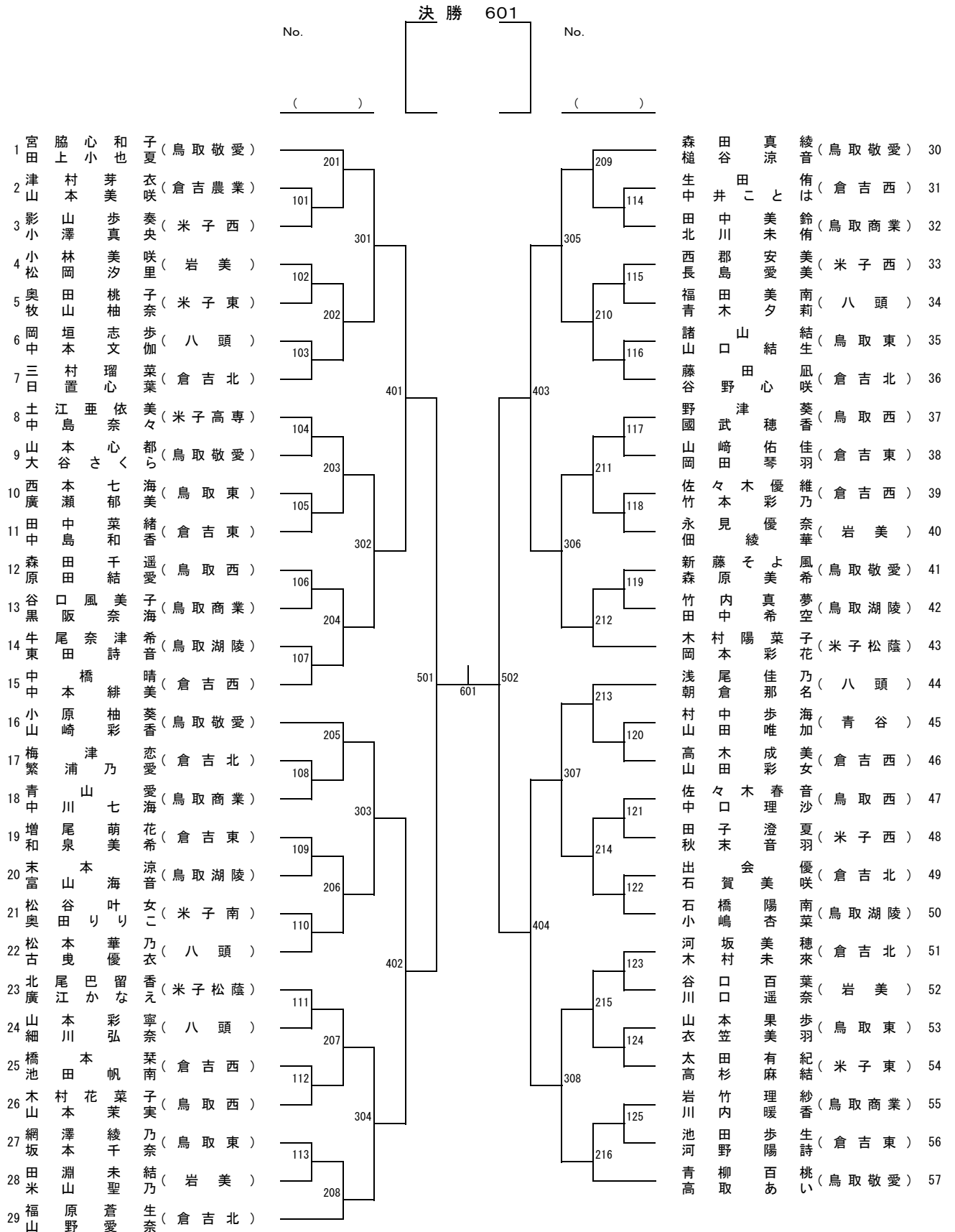
45	田野	中	翔生 (鳥取東)	217			磯新	上開	弘大	樹志 (米子松蔭)	67
46	永加	見	太守 (米子工業)	113			山森	根田	永拓	嗣斗 (鳥取東)	68
47	澤古	藤	希都 (岩美)		309		神安	原道	脩璃	汰来 (鳥取西)	69
48	上竹	田	空紀 (米子松蔭)	218			黒入	瀬江	大輝	地夕 (倉吉西)	70
49	岡福	崎	斗未 (鳥取敬愛)			405	米田	村中	翔良	太平 (八頭)	71
50	森加	本	生太 (鳥取西)	219			三森	嶋下	裕晟	斗 (鳥取工業)	72
51	池多	田	希浩 (米子高専)	114			伊宮	佐田	太玲	郎汰 (鳥取東)	73
52	青竹	中	蓮祐 (八頭)		310		加田	田中	慎太	郎次 (米子東)	74
53	齋西	木	世斗 (米子西)	115			乾西	垣	幸翔	人空 (鳥取敬愛)	75
54	城前	村	晴成 (倉吉農業)	220			河竹	原部	陸温	人人 (倉吉総産)	76
55	中山	内	太翔 (倉吉北)			503	石仁	田宮	怜大	央詞 (米子高専)	77
56	加田	藤	亮也 (米子東)	221		602	渡矢	邊田	悠幹	一郎 (倉吉東)	78
57	細岸	中	志寿 (倉吉総産)	116			寺宇	谷田	亮力	太斗 (鳥取湖陵)	79
58	木大	川	翔真 (鳥取東)		311		藤山	井田	俊昌	介幸 (米子東)	80
59	寺寺	下	也輝 (鳥取工業)	117			新野	和	蒼理	真依 (鳥取東)	81
60	安安	坂	雅葵 (米子松蔭)	222			種岡	廣子	理開	久飛 (米子松蔭)	82
61	竹西	谷	朗平 (鳥取西)			406	湊小	山本	龍叶	青人 (岩美)	83
62	遠棚	内	颯倭 (倉吉東)	223			山三	井	健太	龍太 (米子工業)	84
63	木岸	藤	太雅 (青翔開智)				濱三	田好	和翔	歩人 (鳥取商業)	85
64	西杵	原	晴希 (米子)	118		312	阪田	本總	圭琉	祐碧 (倉吉農業)	86
65	田脇	村	己広 (鳥取商業)				島辻	田野	優功	大人 (米子高専)	87
66	近竹	畑	空織 (鳥取敬愛)	224			前西	田村	陸天	大翔 (鳥取敬愛)	88

準決勝2 602



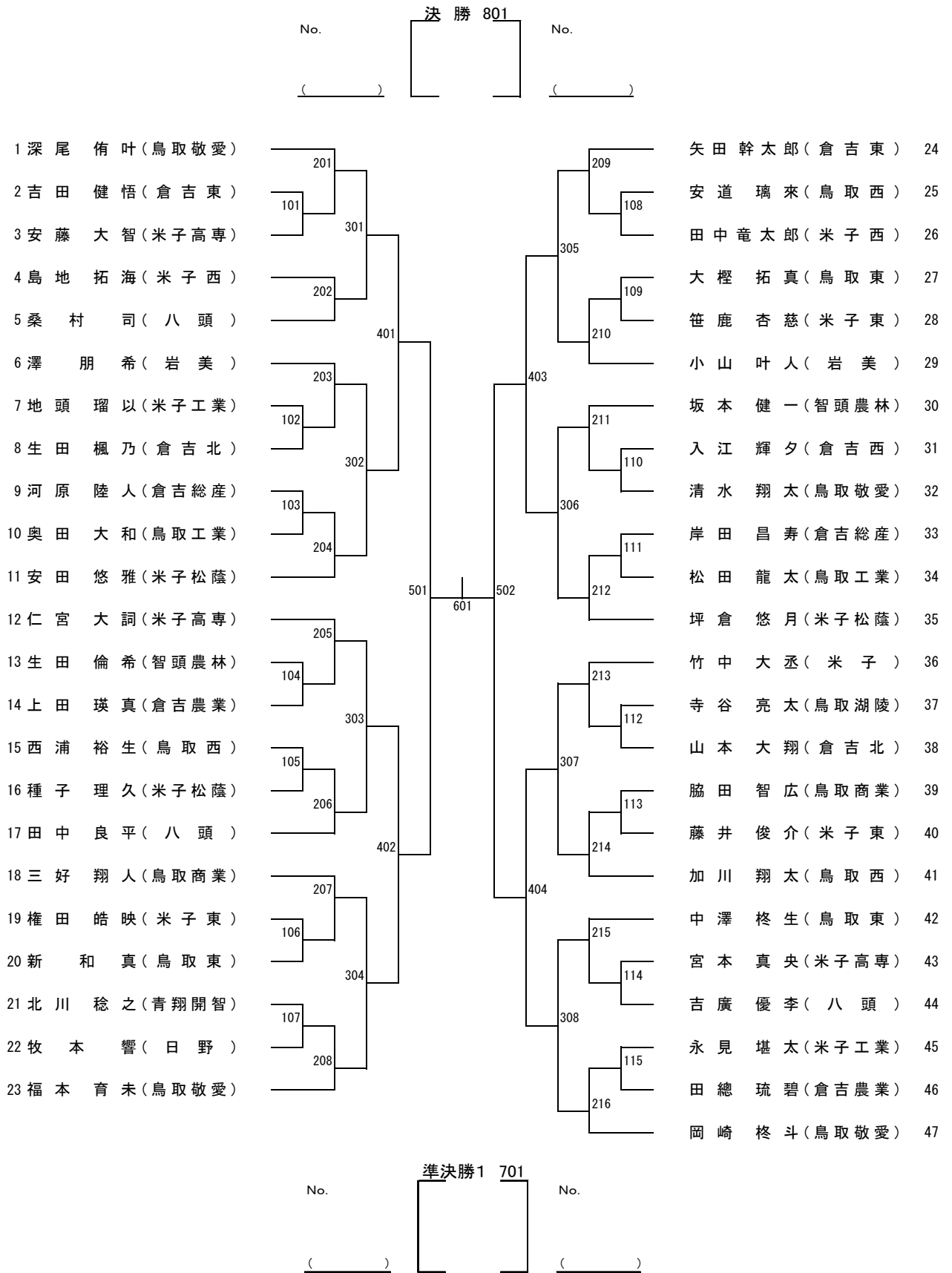
○女子ダブルス(GD)

○第1日目(5/29) GD 101~308
○第2日目(5/30) GD 401~601



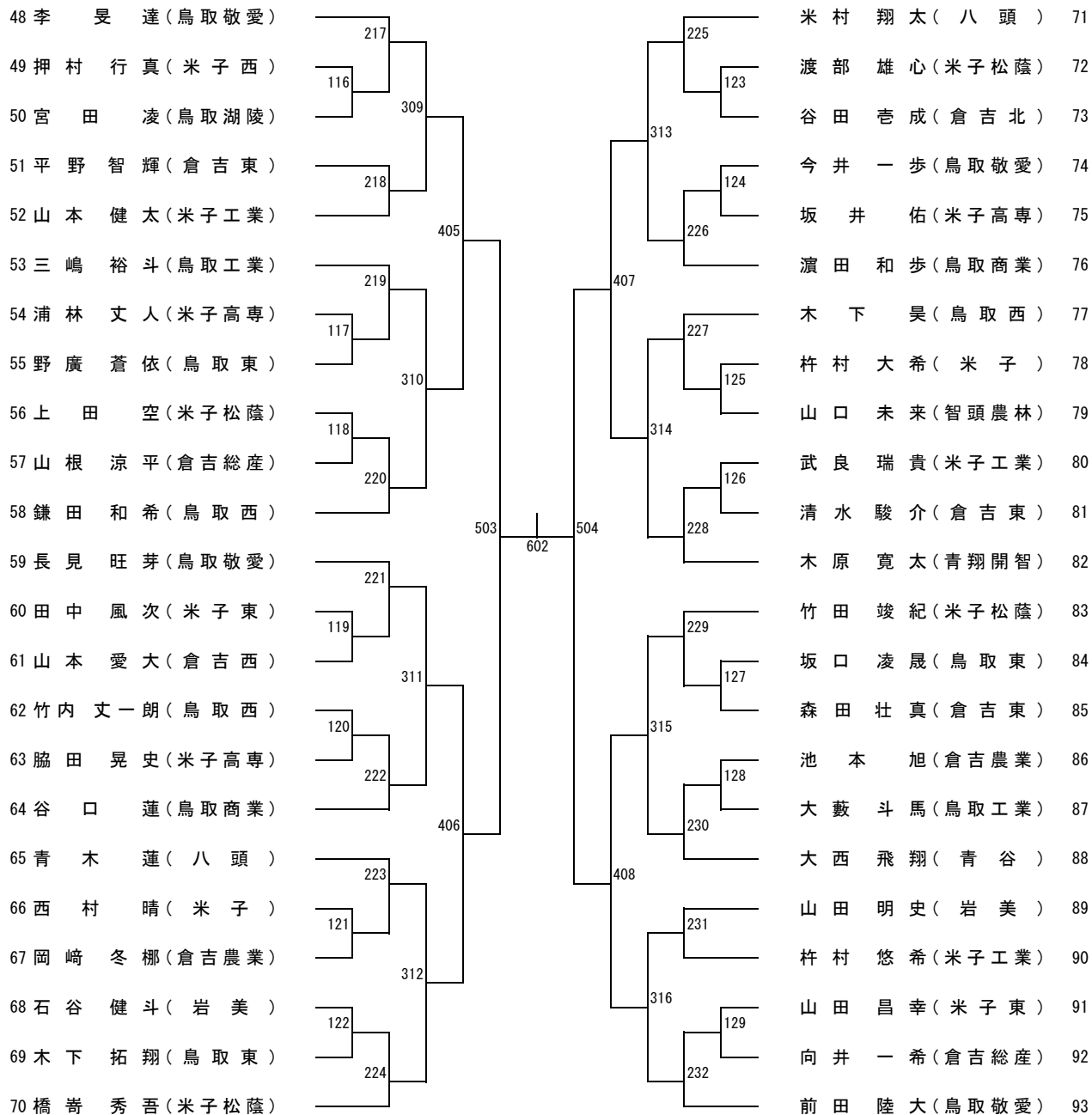
○男子シングルス その1 (B・S)

○第2日目(5/30) B・S 101~264
○第3日目(5/31) B・S 301~801



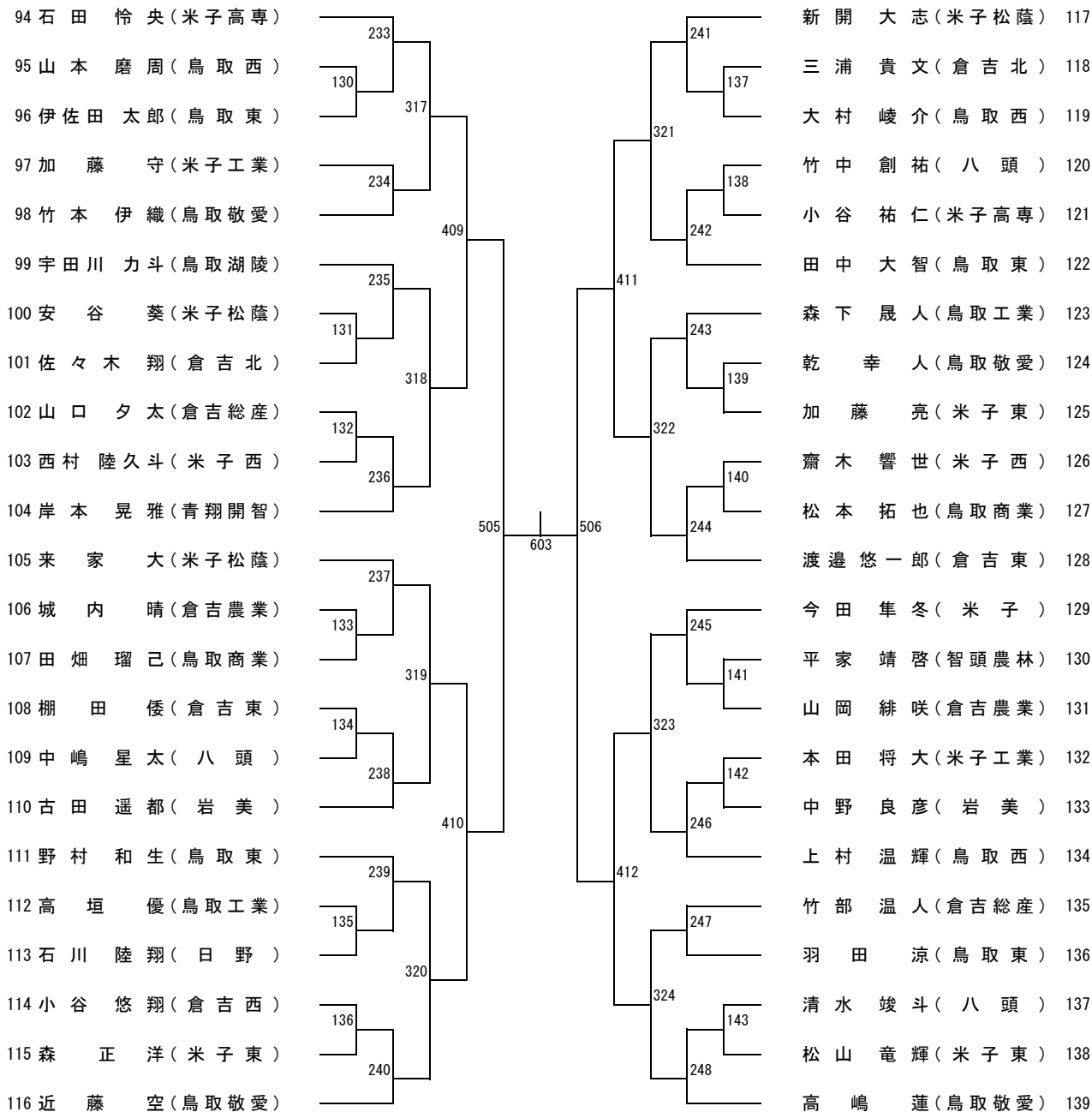
○男子シングルス その2 (B・S)

○第2日目(5/30) B・S 101~264
 ○第3日目(5/31) B・S 301~801



○男子シングルス その3 (B・S)

○第2日目(5/30) B・S 101~264
 ○第3日目(5/31) B・S 301~801



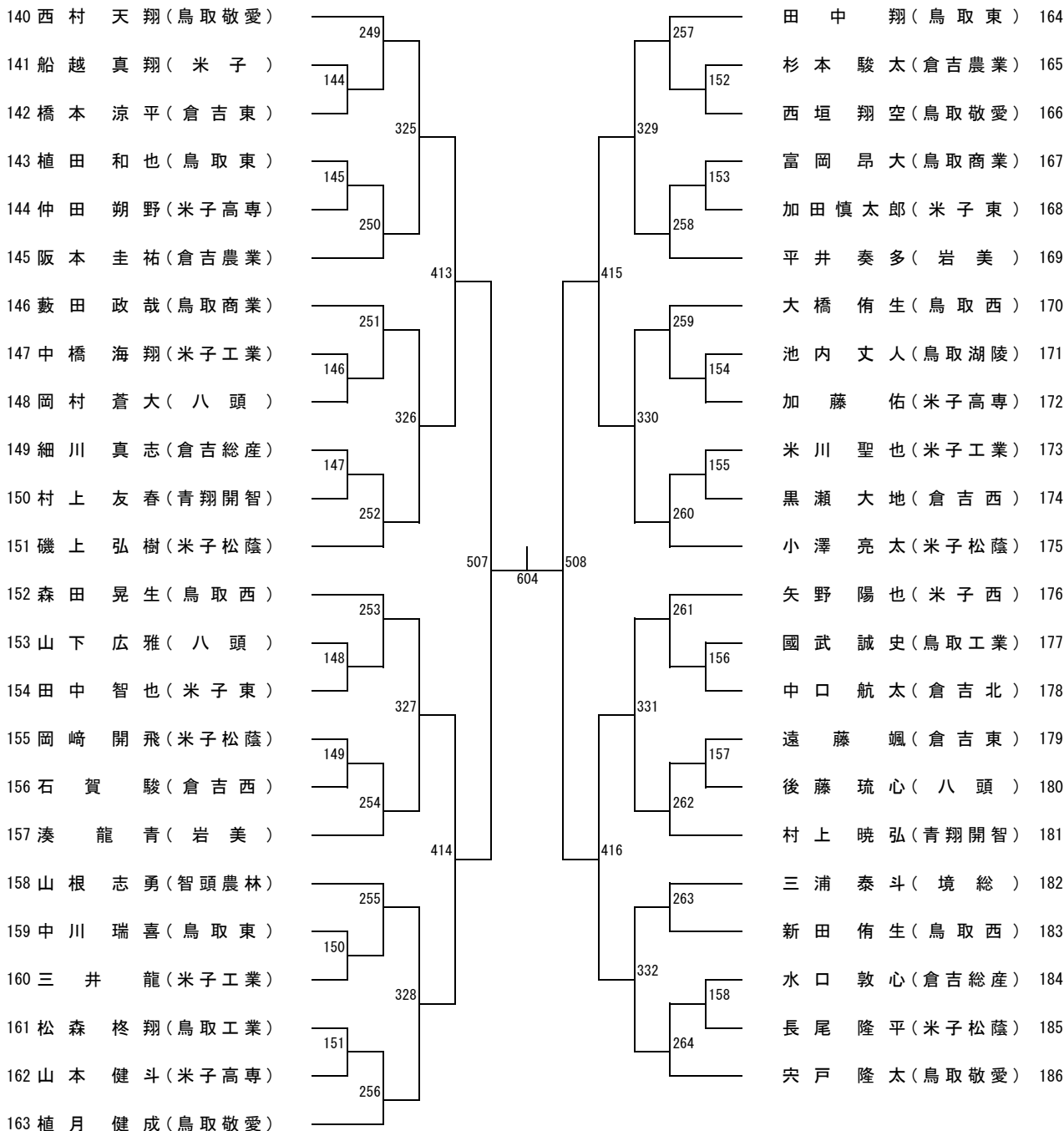
準決勝2 702

No. No.

() ()

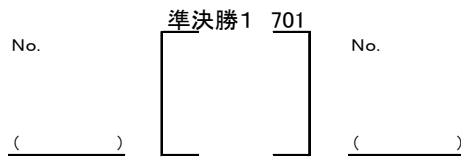
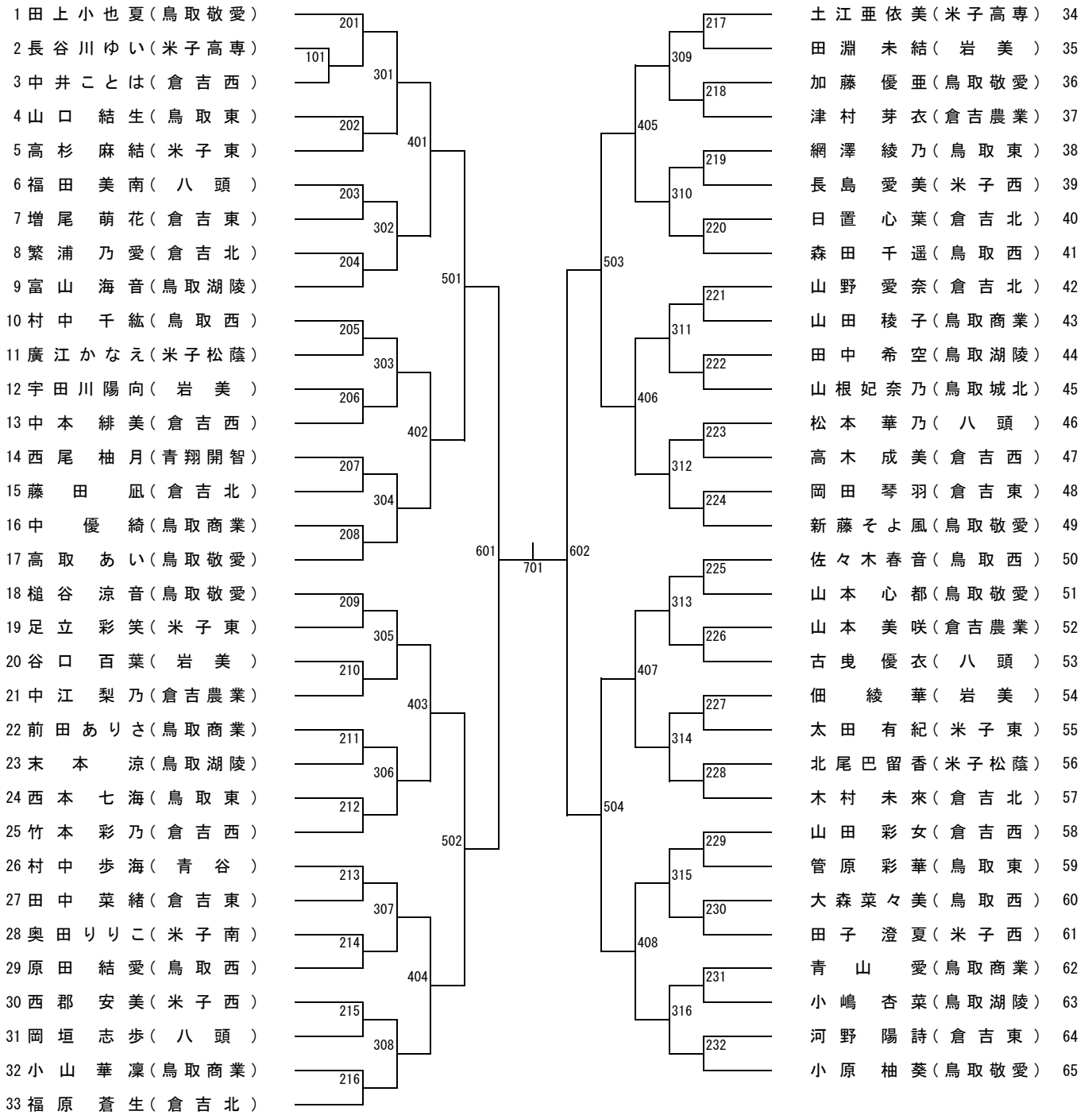
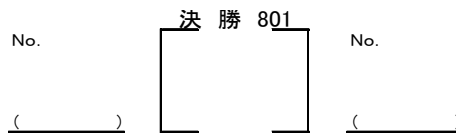
○男子シングルス その4 (B・S)

○第2日目(5/30) B・S 101~264
 ○第3日目(5/31) B・S 301~801



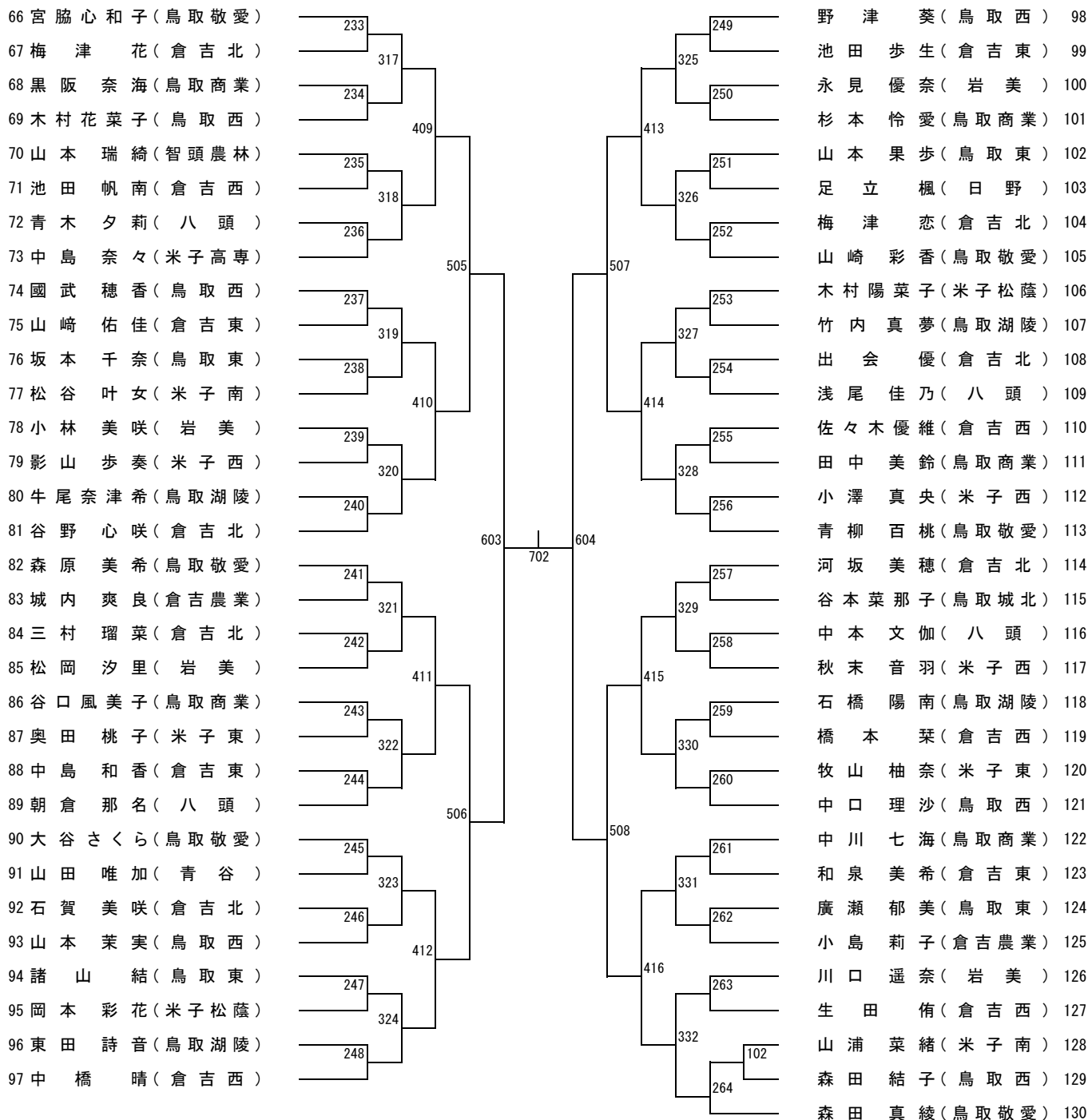
○女子シングルス その1 (G-S)

○第2日目(5/30) G-S 101~264
○第3日目(5/31) G-S 301~801



○女子シングルス その2 (G-S)

○第2日目(5/30) G-S 101~264
○第3日目(5/31) G-S 301~801



準決勝2 702

No. No.

() () ()

○タイムテーブル(第2日目)5月30日(日)

コート 10:00 10:25 10:50 11:15 11:40 12:05 12:30 12:55 13:20 13:45 14:00 14:40 15:20 16:00 16:40 17:20

1	BS 101	BS 108	BS 115	BS 129	BS 143	BS 157	BS 213	BS 226	BS 246						
2	BS 102	BS 109	BS 116	BS 130	BS 144	BS 158	BS 214	BS 227	BS 247		BT 301				
3	BS 103	BS 110	BS 117	BS 131	BS 145	BS 201	BS 215	BS 228	BS 248						
4	BS 104	BS 111	BS 118	BS 132	BS 146	BS 202	BS 216	BS 229	BS 249					BT 401	
5	BS 105	BS 112	BS 119	BS 133	BS 147	BS 203	BS 217	BS 230	BS 250		BT 302				
6	BS 106	BS 113	BS 120	BS 134	BS 148	BS 204	BS 218	BS 231	BS 251						
7	BS 107	BS 114	BS 121	BS 135	BS 149	BS 205	BS 219	BS 232	BS 252						
8			BD 601					BS 233	BS 253		BT 303				
9	BD 501				BD 701			BS 234	BS 254						
10	BD 502		BD 602					BS 235	BS 255				BT 402	BT 501	
11								BS 236	BS 256		BT 304				
12	BD 503		GD 501	GD 601				BS 237	BS 257						
13	BD 504							BS 238	BS 258		GT A①-②				
14			GD 502					BS 239	BS 259						
15			BS 122	BS 136	BS 150	BS 206	BS 220	BS 240	BS 260		GT B①-②				
16	GD 401	BS 123	BS 137	BS 151	BS 207	BS 221	BS 241	BS 261							
17	GD 402	BS 124	BS 138	BS 152	BS 208	BS 222	BS 242	BS 262			GT B③-④	GT 101			
18		BS 125	BS 139	BS 153	BS 209	BS 223	BS 243	BS 263					GT 201		
19	GD 403	BS 126	BS 140	BS 154	BS 210	BS 224	BS 244	BS 264							
20	GD 404	BS 127	BS 141	BS 155	BS 211	BS 225	BS 245				GT C①-②				
21		BS 128	BS 142	BS 156	BS 212	GS 241	GS 249	GS 257							
22	GS 101	GS 201	GS 213	GS 220	GS 227	GS 234	GS 242	GS 250	GS 258		GT D①-②				
23	GS 102	GS 207	GS 214	GS 221	GS 228	GS 235	GS 243	GS 251	GS 259						
24	GS 202	GS 208	GS 215	GS 222	GS 229	GS 236	GS 244	GS 252	GS 260		GT D③-④				
25	GS 203	GS 209	GS 216	GS 223	GS 230	GS 237	GS 245	GS 253	GS 261			GT 102			
26	GS 204	GS 210	GS 217	GS 224	GS 231	GS 238	GS 246	GS 254	GS 262						
27	GS 205	GS 211	GS 218	GS 225	GS 232	GS 239	GS 247	GS 255	GS 263		GT C③-④				
28	GS 206	GS 212	GS 219	GS 226	GS 233	GS 240	GS 248	GS 256	GS 264						

○タイムテーブル(第3日目)5月31日(月)

コート	10:00	10:40	11:20	12:00	12:40	13:20	14:00	14:40	15:20
1	BS 301	BS 315	BS 329	BS 411					
2	BS 302	BS 316	BS 330	BS 412	BS 505				
3	BS 303	BS 317	BS 331	BS 413	BS 506	BS 603			
4	BS 304	BS 318	BS 332	BS 414					
5	BS 305	BS 319	BS 401	BS 415	BS 507	BS 604			
6	BS 306	BS 320	BS 402	BS 416	BS 508				
7	BS 307	BS 321	BS 403						
8	BS 308	BS 322	BS 404						
9	BS 309	BS 323	BS 405	BS 501					
10	BS 310	BS 324	BS 406	BS 502	BS 601		BS 701		
11	BS 311	BS 325	BS 407					BS 801	
12	BS 312	BS 326	BS 408	BS 503	BS 602		BS 702		
13	BS 313	BS 327	BS 409	BS 504					
14	BS 314	BS 328	BS 410						
15	GS 301	GS 315	GS 329						
16	GS 302	GS 316	GS 330	GS 501					
17	GS 303	GS 317	GS 331	GS 502	GS 601		GS 701		
18	GS 304	GS 318	GS 332					GS 801	
19	GS 305	GS 319	GS 401	GS 503	GS 602		GS 702		
20	GS 306	GS 320	GS 402	GS 504					
21	GS 307	GS 321	GS 403						
22	GS 308	GS 322	GS 404						
23	GS 309	GS 323	GS 405	GS 411					
24	GS 310	GS 324	GS 406	GS 412	GS 505	GS 603			
25	GS 311	GS 325	GS 407	GS 413	GS 506				
26	GS 312	GS 326	GS 408	GS 414	GS 507				
27	GS 313	GS 327	GS 409	GS 415	GS 508	GS 604			
28	GS 314	GS 328	GS 410	GS 416					

卓球競技・閉会式