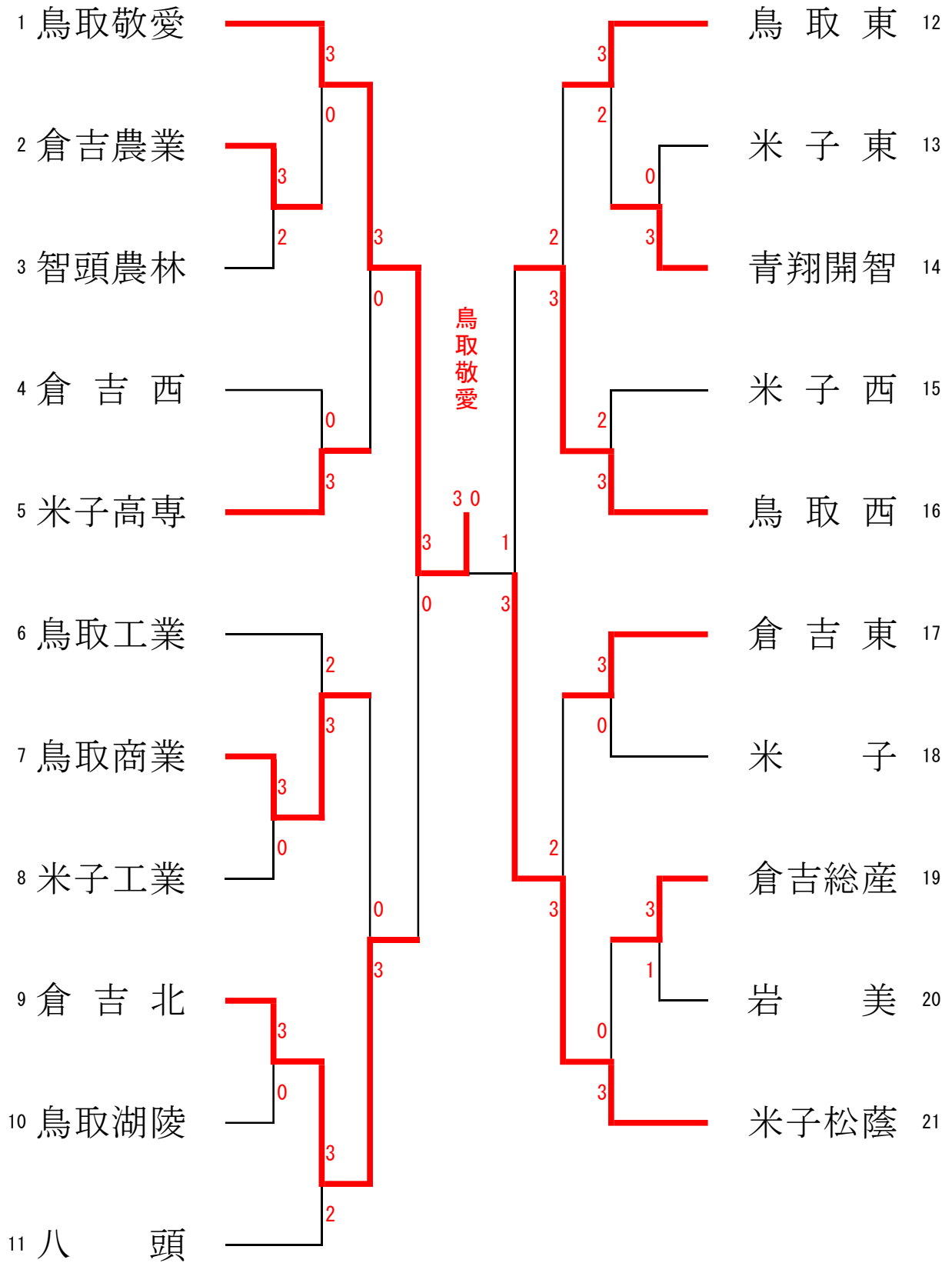


○男子学校对抗 (B・T)

○第1日目(6/5) B・T101~304
 ○第2日目(6/6) B・T401~501
 z



○女子学校対抗 (G・T)

○第1日目(6/5)

○第2日目(6/6)

予選リーグ2試合

予選リーグ1試合

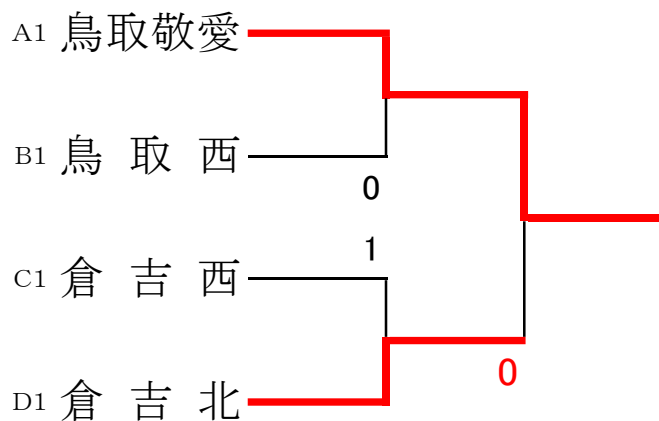
決勝トーナメント

Aリーグ	1	2	3	勝敗	順位
1 鳥取敬愛		3-0	3-0	2-0	1
2 米子松蔭	0-3		3-0	1-1	2
3 倉吉農業	0-3	0-3		0-2	3

Bリーグ	1	2	3	4	勝敗	順位
1 鳥取西		3-0	3-0	3-0	3-0	1
2 倉吉東	0-3		3-0	2-3	1-2	3
3 米子東	0-3	0-3		1-3	0-3	4
4 鳥取湖陵	0-3	3-2	3-1		2-1	2

Cリーグ	1	2	3	4	勝敗	順位
1 倉吉西		3-0	3-0	3-0	3-0	1
2 米子西	0-3		1-3	2-3	0-3	4
3 岩美	0-3	3-1		1-3	1-2	3
4 鳥取東	0-3	3-2	3-1		2-1	2

Dリーグ	1	2	3	4	勝敗	順位
1 倉吉北		3-1	3-0	3-0	3-0	1
2 八頭	1-3		3-1	3-0	2-1	2
3 鳥取商業	0-3	1-3		3-2	1-2	3
4 米子南	0-3	0-3	2-3		0-3	4



決勝 7 0 1

No. 1	高尾 嶋 蓮	3	11-7	1	No. 88	前田 陸 大
	深尾 侑 叶		8-11			西村 天 翔
	(鳥取敬愛)		11-5			(鳥取敬愛)
			13-11			

1	高尾 嶋 蓮	尾 隆 叶	深 雄 叶	尾 部 平	口 井 夕	井 田 奏	田 田 和	口 田 文	内 井 健	本 田 将	良 本 瑞	賀 田 愛	下 和	澤 家 亮	田 田 壮	廣 村 優	藤 田 大	上 上 暁	中 澤 友	野 地 大	矢 島 拓	佐 谷 木	國 武 誠	松 森 椋	権 山 皓	松 山 竜	李 長 見	峯 旺	蓮 (鳥取敬愛)	平 (米子松蔭)	太 (倉吉総産)	多 (岩美)	也 (鳥取東)	哉 (鳥取商業)	人 凌 (鳥取湖陵)	佑 斗 (米子高専)	大 貴 (米子工業)	大 駿 (倉吉西)	希 昊 (鳥取西)	太 大 (米子松蔭)	真 悟 (倉吉東)	司 李 (八頭)	智 史 (米子高専)	弘 春 (青翔開智)	智 生 (鳥取東)	也 海 (米子西)	翔 成 (倉吉北)	史 翔 (鳥取工業)	映 輝 (米子東)	達 芽 (鳥取敬愛)	橋 坪 峯	倉 村 本	秀 悠 蒼	吾 月 (米子松蔭)	大 心 (八頭)	旭 咲 (倉吉農業)	太 歩 (鳥取敬愛)	輝 介 (倉吉東)	生 輝 (鳥取西)	彦 斗 (岩美)	央 人 (米子高専)	喜 涼 (鳥取東)	乃 文 (倉吉北)	慈 洋 (米子東)	丞 冬 (米子)	馬 平 (倉吉総産)	也 大 (鳥取商業)	希 以 (米子工業)	晟 稀 (鳥取東)	生 生 (鳥取西)	佑 野 (米子高専)	優 太 (鳥取工業)	平 暉 (倉吉東)	郎 真 (米子西)	太 成 (鳥取敬愛)	23	24	25	26	27	28	29	30	31	32	33	34	35	36	37	38	39	40	41	42	43	44
---	--------	-------	-------	-------	-------	-------	-------	-------	-------	-------	-------	-------	-----	-------	-------	-------	-------	-------	-------	-------	-------	-------	-------	-------	-------	-------	-------	-----	----------	----------	----------	--------	---------	----------	------------	------------	------------	-----------	-----------	------------	-----------	----------	------------	------------	-----------	-----------	-----------	------------	-----------	------------	-------	-------	-------	------------	----------	------------	------------	-----------	-----------	----------	------------	-----------	-----------	-----------	----------	------------	------------	------------	-----------	-----------	------------	------------	-----------	-----------	------------	----	----	----	----	----	----	----	----	----	----	----	----	----	----	----	----	----	----	----	----	----	----

準決勝 1 6 0 1

No. 1	高尾 嶋 蓮	3	11-1	1	No. 44	穴戸 隆 太
	深尾 侑 叶		11-5			植 月 健 成
	(鳥取敬愛)		9-11			(鳥取敬愛)
			11-6			

○女子ダブルス(GD)

○第1日目(6/5) GD 101~308
○第2日目(6/6) GD 401~601

		決勝 601			
No. 1		11	-	7	No. 30
宮脇心子		11	-	6	森田 真綾
田上小也夏	3	11	-	7	樋谷 涼音
(鳥取敬愛)					(鳥取敬愛)

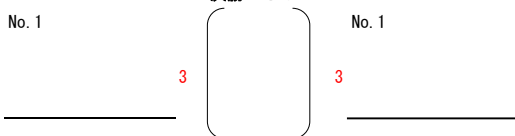
1	宮脇心子	和也	子夏	(鳥取敬愛)		森田真綾	綾音	(鳥取敬愛)	30
2	津山影小	村山步真	衣咲	(倉吉農業)	0	井中川郡島田	侑は	(倉吉西)	31
3	小松林岡	美汐	奏央	(米子西)	1	北川郡島田	美未	(鳥取商業)	32
4	奥牧岡中	田垣志文	咲里	(岩美)	0	西長福青山	美愛	(米子西)	33
5	岡中三日	本村置	子奈	(米子東)	0	福青諸山藤谷	美南	(八頭)	34
6	土中山大	江島本	步伽	(八頭)	0	山口山	莉結	(鳥取東)	35
7	森原谷黒	田口風	菜葉	(倉吉北)	キ	藤野	心	(倉吉北)	36
8	尾田橋	津奈	美々	(米子高専)	1	野津	穂	(鳥取西)	37
9	中山本	橋本	都	(鳥取敬愛)	1	武崎田	佑琴	(倉吉東)	38
10	青中増和	川尾泉	海美	(鳥取東)	0	岡々木	優	(倉吉西)	39
11	末富松奥	山本	緒香	(倉吉東)	0	佐々木	綾	(岩美)	40
12	古北廣山	尾江本	遥愛	(鳥取西)	0	竹永	よ美	(鳥取敬愛)	41
13	山細橋池	本花	子海	(鳥取商業)	0	新森藤原	真希	(鳥取湖陵)	42
14	木山網坂	村澤	希音	(鳥取湖陵)	0	森内中	菜	(米子松蔭)	43
15	田米福山	本淵山	晴美	(倉吉西)	0	竹内村	佳	(八頭)	44
16	福山	原野	葵香	(鳥取敬愛)	キ	岡本	那	(青谷)	45
17			恋愛	(倉吉北)	0	高山	唯	(倉吉西)	46
18			愛海	(鳥取商業)	0	佐々木	春	(鳥取西)	47
19			花希	(倉吉東)	1	中田	理	(米子西)	48
20			涼音	(鳥取湖陵)	0	秋出	澄	(倉吉北)	49
21			女	(米子南)	0	石小	美	(鳥取湖陵)	50
22			乃衣	(八頭)	0	橋嶋	陽	(倉吉北)	51
23			香え	(米子松蔭)	2	坂村	杏	(倉吉北)	52
24			寧奈	(八頭)	0	谷川	美未	(岩美)	53
25			菜南	(倉吉西)	1	山本	百	(鳥取東)	54
26			子美	(鳥取西)	2	笠田	遥	(米子東)	55
27			乃奈	(鳥取東)	0	高杉	果	(鳥取商業)	56
28			結乃	(岩美)	1	太田	美	(倉吉東)	57
29			生奈	(倉吉北)	1	高岩	有	(鳥取敬愛)	58

準決勝1 501		準決勝2 502	
No.		No.	
()		()	

○男子シングルス その1 (B・S)

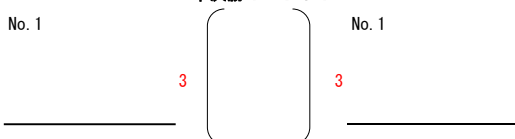
○第2日目(6/6) B・S 101~332
○第3日目(6/8) B・S 401~801

決勝 801



1 深尾 侑叶(鳥取敬愛)		矢田 幹太郎(倉吉東)	24
2 吉田 健悟(倉吉東)		安道 璃來(鳥取西)	25
3 安藤 大智(米子高専)		田中 竜太郎(米子西)	26
4 島地 拓海(米子西)		大椋 拓真(鳥取東)	27
5 桑村 司(八頭)		笹鹿 杏慈(米子東)	28
6 澤 朋希(岩美)		小山 叶人(岩美)	29
7 地頭 瑠以(米子工業)		坂本 健一(智頭農林)	30
8 生田 楓乃(倉吉北)		入江 輝夕(倉吉西)	31
9 河原 陸人(倉吉総産)		清水 翔太(鳥取敬愛)	32
10 奥田 大和(鳥取工業)		岸田 昌寿(倉吉総産)	33
11 安田 悠雅(米子松蔭)		松田 龍太(鳥取工業)	34
12 仁宮 大詞(米子高専)		坪倉 悠月(米子松蔭)	35
13 生田 倫希(智頭農林)		竹中 大丞(米子)	36
14 上田 瑛真(倉吉農業)		寺谷 亮太(鳥取湖陵)	37
15 西浦 裕生(鳥取西)		山本 大翔(倉吉北)	38
16 種子 理久(米子松蔭)		脇田 智広(鳥取商業)	39
17 田中 良平(八頭)		藤井 俊介(米子東)	40
18 三好 翔人(鳥取商業)		加川 翔太(鳥取西)	41
19 権田 皓映(米子東)		中澤 柊生(鳥取東)	42
20 新 和真(鳥取東)		宮本 真央(米子高専)	43
21 北川 稔之(青翔開智)		吉廣 優李(八頭)	44
22 牧本 響(日野)		永見 堪太(米子工業)	45
23 福本 育未(鳥取敬愛)		田總 琉碧(倉吉農業)	46
		岡崎 柊斗(鳥取敬愛)	47

準決勝 1 701



○男子シングルス その2 (B・S)

○第2日目(6/6) B・S 101~332

○第3日目(6/8) B・S 401~801

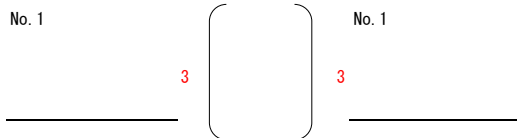
48 李 旻 達(鳥取敬愛)		米村 翔太(八頭)	71
49 押村 行真(米子西)		渡部 雄心(米子松蔭)	72
50 宮 田 凌(鳥取湖陵)		谷田 壺成(倉吉北)	73
51 平野 智輝(倉吉東)		今井 一步(鳥取敬愛)	74
52 山本 健太(米子工業)		坂井 佑(米子高専)	75
53 三嶋 裕斗(鳥取工業)		濱田 和歩(鳥取商業)	76
54 浦林 丈人(米子高専)		木下 昊(鳥取西)	77
55 野廣 蒼依(鳥取東)		杵村 大希(米子)	78
56 上 田 空(米子松蔭)		山口 未来(智頭農林)	79
57 山根 涼平(倉吉総産)		武良 瑞貴(米子工業)	80
58 鎌田 和希(鳥取西)		清水 駿介(倉吉東)	81
59 長見 旺芽(鳥取敬愛)		木原 寛太(青翔開智)	82
60 田中 風次(米子東)		竹田 竣紀(米子松蔭)	83
61 山本 愛大(倉吉西)		坂口 凌晟(鳥取東)	84
62 竹内 丈一郎(鳥取西)		森田 壮真(倉吉東)	85
63 脇田 晃史(米子高専)		池本 旭(倉吉農業)	86
64 谷口 蓮(鳥取商業)		大藪 斗馬(鳥取工業)	87
65 青木 蓮(八頭)		大西 飛翔(青谷)	88
66 西村 晴(米子)		山田 明史(岩美)	89
67 岡崎 冬柳(倉吉農業)		杵村 悠希(米子工業)	90
68 石谷 健斗(岩美)	山田 昌幸(米子東)	91	
69 木下 拓翔(鳥取東)	向井 一希(倉吉総産)	92	
70 橋 崙 秀吾(米子松蔭)	前田 陸大(鳥取敬愛)	93	

○男子シングルス その3 (B・S)

○第2日目(6/6) B・S 101~332
 ○第3日目(6/8) B・S 401~801

94 石田 怜央(米子高専)		新開 大志(米子松蔭)	117
95 山本 磨周(鳥取西)		三浦 貴文(倉吉北)	118
96 伊佐田 太郎(鳥取東)		大村 峻介(鳥取西)	119
97 加藤 守(米子工業)		竹中 創祐(八頭)	120
98 竹本 伊織(鳥取敬愛)		小谷 祐仁(米子高専)	121
99 宇田川 力斗(鳥取湖陵)		田中 大智(鳥取東)	122
100 安谷 葵(米子松蔭)		森下 晟人(鳥取工業)	123
101 佐々木 翔(倉吉北)		乾 幸人(鳥取敬愛)	124
102 山口 夕太(倉吉総産)		加藤 亮(米子東)	125
103 西村 陸久斗(米子西)		齋木 響世(米子西)	126
104 岸本 晃雅(青翔開智)		松本 拓也(鳥取商業)	127
105 来家 大(米子松蔭)		渡邊 悠一郎(倉吉東)	128
106 城内 晴(倉吉農業)		今田 隼冬(米子)	129
107 田畑 瑠己(鳥取商業)		平家 靖啓(智頭農林)	130
108 棚田 倭(倉吉東)		山岡 緋咲(倉吉農業)	131
109 中嶋 星太(八頭)		本田 将大(米子工業)	132
110 古田 遥都(岩美)		中野 良彦(岩美)	133
111 野村 和生(鳥取東)		上村 温輝(鳥取西)	134
112 高垣 優(鳥取工業)		竹部 温人(倉吉総産)	135
113 石川 陸翔(日野)		羽田 涼(鳥取東)	136
114 小谷 悠翔(倉吉西)		清水 竣斗(八頭)	137
115 森 正洋(米子東)		松山 竜輝(米子東)	138
116 近藤 空(鳥取敬愛)		高嶋 蓮(鳥取敬愛)	139

準決勝2 702



○男子シングルス その4 (B・S)

○第2日目(6/6) B・S 101~332
 ○第3日目(6/8) B・S 401~801

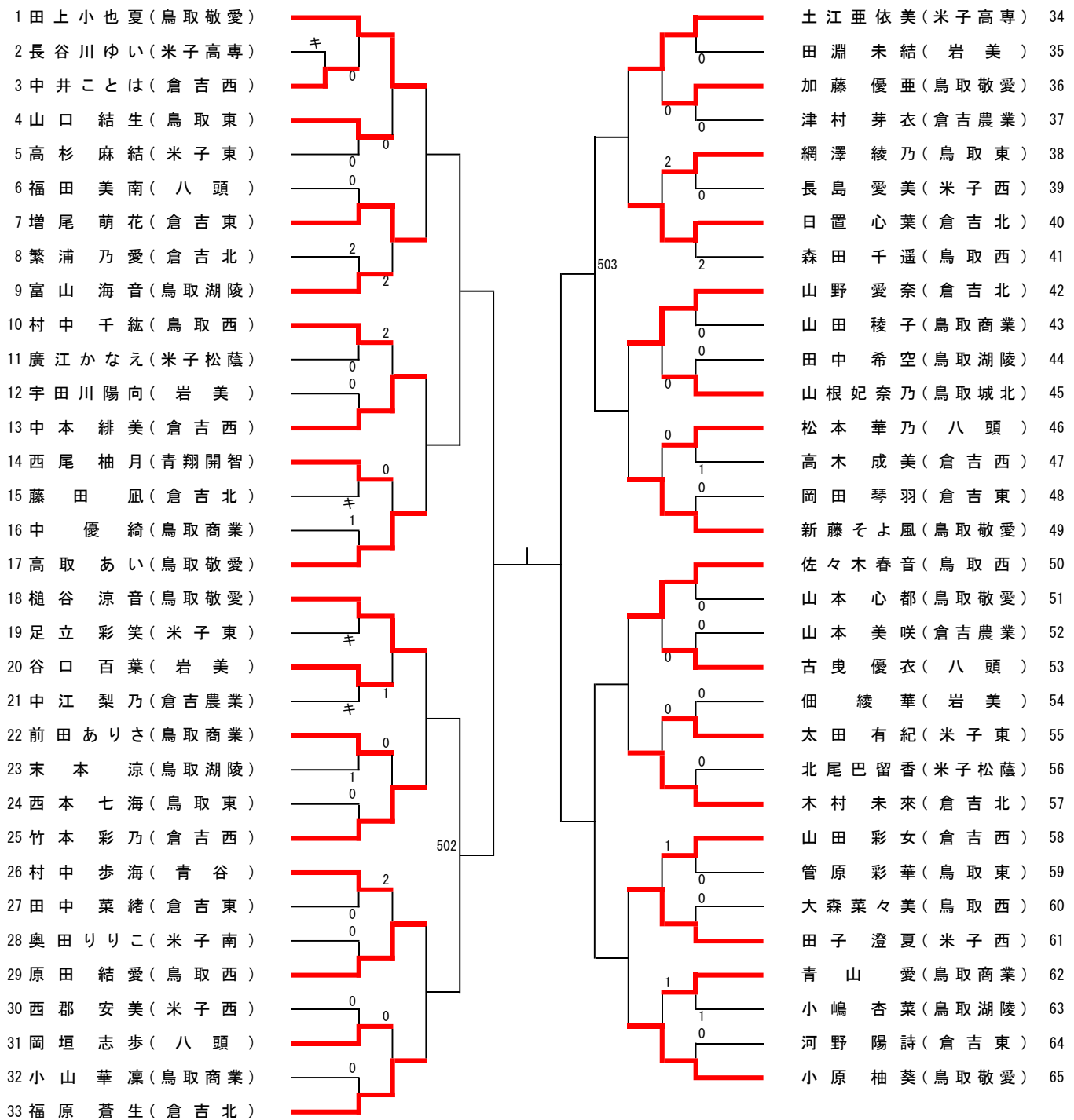
140 西村 天翔(鳥取敬愛)		田中 翔(鳥取東)	164
141 船越 真翔(米子)		杉本 駿太(倉吉農業)	165
142 橋本 涼平(倉吉東)		西垣 翔空(鳥取敬愛)	166
143 植田 和也(鳥取東)		富岡 昂大(鳥取商業)	167
144 仲田 朔野(米子高専)		加田 慎太郎(米子東)	168
145 阪本 圭祐(倉吉農業)		平井 奏多(岩美)	169
146 藪田 政哉(鳥取商業)		大橋 侑生(鳥取西)	170
147 中橋 海翔(米子工業)		池内 丈人(鳥取湖陵)	171
148 岡村 蒼大(八頭)		加藤 佑(米子高専)	172
149 細川 真志(倉吉総産)		米川 聖也(米子工業)	173
150 村上 友春(青翔開智)		黒瀬 大地(倉吉西)	174
151 磯上 弘樹(米子松蔭)		小澤 亮太(米子松蔭)	175
152 森田 晃生(鳥取西)		矢野 陽也(米子西)	176
153 山下 広雅(八頭)		國武 誠史(鳥取工業)	177
154 田中 智也(米子東)		中口 航太(倉吉北)	178
155 岡崎 開飛(米子松蔭)		遠藤 颯(倉吉東)	179
156 石賀 駿(倉吉西)		後藤 琉心(八頭)	180
157 湊 龍青(岩美)		村上 暁弘(青翔開智)	181
158 山根 志勇(智頭農林)		三浦 泰斗(境総)	182
159 中川 瑞喜(鳥取東)		新田 侑生(鳥取西)	183
160 三井 龍(米子工業)		水口 敦心(倉吉総産)	184
161 松森 柊翔(鳥取工業)		長尾 隆平(米子松蔭)	185
162 山本 健斗(米子高専)		宍戸 隆太(鳥取敬愛)	186
163 植月 健成(鳥取敬愛)			

○女子シングルス その1 (G・S)

決勝 801

No. No.

() ()



準決勝1 701

No. No.

() ()

○女子シングルス その2 (G・S)

○第2日目(6/6) G・S 101~332
 ○第3日目(6/8) G・S 401~801

66 宮脇 心和子(鳥取敬愛)		野津 葵(鳥取西) 98
67 梅津 花(倉吉北)		池田 歩生(倉吉東) 99
68 黒阪 奈海(鳥取商業)		永見 優奈(岩美) 100
69 木村 花菜子(鳥取西)		杉本 怜愛(鳥取商業) 101
70 山本 瑞綺(智頭農林)		山本 果歩(鳥取東) 102
71 池田 帆南(倉吉西)		足立 楓(日野) 103
72 青木 夕莉(八頭)		梅津 恋(倉吉北) 104
73 中島 奈々(米子高専)		山崎 彩香(鳥取敬愛) 105
74 國武 穂香(鳥取西)		木村 陽菜子(米子松蔭) 106
75 山崎 佑佳(倉吉東)		竹内 真夢(鳥取湖陵) 107
76 坂本 千奈(鳥取東)		出会 優(倉吉北) 108
77 松谷 叶女(米子南)		浅尾 佳乃(八頭) 109
78 小林 美咲(岩美)		佐々木 優維(倉吉西) 110
79 影山 歩奏(米子西)		田中 美鈴(鳥取商業) 111
80 牛尾 奈津希(鳥取湖陵)		小澤 真央(米子西) 112
81 谷野 心咲(倉吉北)		青柳 百桃(鳥取敬愛) 113
82 森原 美希(鳥取敬愛)		河坂 美穂(倉吉北) 114
83 城内 爽良(倉吉農業)		谷本 菜那子(鳥取城北) 115
84 三村 瑠菜(倉吉北)		中本文 伽(八頭) 116
85 松岡 汐里(岩美)		秋末 音羽(米子西) 117
86 谷口 風美子(鳥取商業)		石橋 陽南(鳥取湖陵) 118
87 奥田 桃子(米子東)		橋本 菜(倉吉西) 119
88 中島 和香(倉吉東)		牧山 柚奈(米子東) 120
89 朝倉 那名(八頭)		中口 理沙(鳥取西) 121
90 大谷 さくら(鳥取敬愛)		中川 七海(鳥取商業) 122
91 山田 唯加(青谷)		和泉 美希(倉吉東) 123
92 石賀 美咲(倉吉北)		廣瀬 郁美(鳥取東) 124
93 山本 茉実(鳥取西)		小島 莉子(倉吉農業) 125
94 諸山 結(鳥取東)		川口 遥奈(岩美) 126
95 岡本 彩花(米子松蔭)		生田 侑(倉吉西) 127
96 東田 詩音(鳥取湖陵)		山浦 菜緒(米子南) 128
97 中橋 晴(倉吉西)		森田 結子(鳥取西) 129
		森田 真綾(鳥取敬愛) 130

準決勝2 702

No.		No.
()		()