

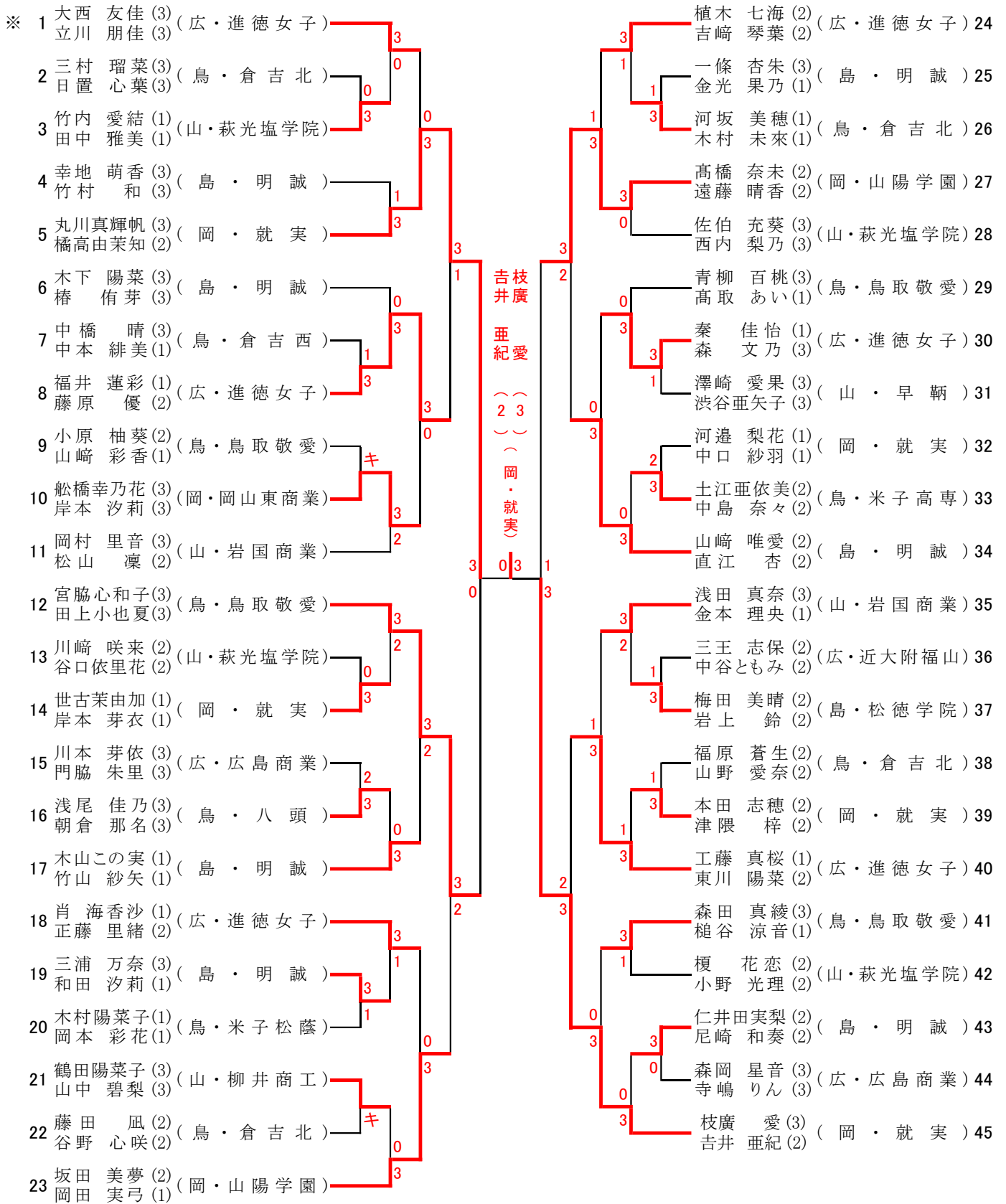
# 男子ダブルス (BD)

※ 1	今泉 蓮 (3) (山・野田学園)	田口 義仁 (3) (岡・関西)	24
	加藤 翔 (3)	島村 大観 (3)	
2	鎌田 和希 (3) (鳥・鳥取西)	春木 大芽 (3) (島・明誠)	25
	加川 翔太 (3)	湊 勇翔 (2)	
3	木村 友哉 (1) (岡・総社南)	大下 真弥 (3) (広・広島商業)	26
	中村 涉吾 (1)	益淵 正也 (3)	
4	浦部 聖音 (3) (島・松徳学院)	磯村 勇太 (3) (山・誠英)	27
	分島 圭麒 (1)	山縣 大翔 (2)	
5	廣谷 洋大 (3) (広・近大附福山)	田中 翔 (3) (鳥・鳥取東)	28
	内山 卓哉 (2)	野村 和生 (3)	
6	山本 真嵩 (2) (岡・関西)	端野 天斗 (2) (広・近大附福山)	29
	森本 大地 (1)	吉野 一 (1)	
7	江木 修太 (2) (広・広島工業)	大谷 智志 (3) (島・松徳学院)	30
	吉川 知輝 (2)	堤 陸久 (3)	
8	宍戸 隆太 (3) (鳥・鳥取敬愛)	李 旻達 (3) (鳥・鳥取敬愛)	31
	植月 健成 (3)	長見 旺芽 (3)	
9	田中 終伍 (3) (山・柳井商工)	岡崎 照英 (1) (岡・関西)	32
	田中 陽士 (2)	竹浪 舜 (1)	
10	磯上 弘樹 (2) (鳥・米子松蔭)	石田 怜央 (3) (鳥・米子高専)	33
	新開 大志 (1)	仁宮 大詞 (1)	
11	王 翊翔 (2) (鳥・出雲北陵)	三木 隼 (1) (山・野田学園)	34
	佐藤 卓斗 (1)	岩井田雄斗 (1)	
12	高嶋 蓮 (3) (鳥・鳥取敬愛)	前田 陸大 (2) (鳥・鳥取敬愛)	35
	深尾 侑叶 (3)	西村 天翔 (2)	
13	竹村 晴 (3) (山・宇部高専)	長瀬 幸 (1) (島・松徳学院)	36
	中尾 亮 (2)	前川 一輝 (1)	
14	佐々木理人 (1) (広・近大附福山)	宮内 晴基 (3) (岡・関西)	37
	藤井 龍真 (1)	公文 隆仁 (2)	
15	山本竜太郎 (2) (島・松徳学院)	橋寄 秀吾 (3) (鳥・米子松蔭)	38
	間宮 貫太 (1)	坪倉 悠月 (1)	
16	林 凌太 (2) (岡・関西)	山手 裕太 (2) (広・近大附福山)	39
	波多野星琉 (1)	岡村 勇哉 (1)	
17	飯村 悠太 (2) (山・野田学園)	徳田 幹太 (2) (山・野田学園)	40
	木方 圭介 (1)	芝 拓人 (1)	
18	原田 哲多 (3) (鳥・出雲北陵)	石橋鷹次郎 (2) (岡・関西)	41
	杉浦 大和 (2)	西田 有輝 (1)	
19	岡崎 真也 (3) (山・野田学園)	後根 大希 (3) (山・柳井商工)	42
	玉井 嵩大 (2)	福岡 由陽 (2)	
20	近藤 空 (1) (鳥・鳥取敬愛)	渡邊悠一郎 (3) (鳥・倉吉東)	43
	竹本 伊織 (1)	棚田 倭 (2)	
21	上原 有佑 (3) (岡・関西)	小浦 大輝 (2) (広・祇園北)	44
	村尾 英幸 (3)	小西 大貴 (2)	
22	加藤 亮 (3) (鳥・米子東)	山本 淳史 (2) (鳥・出雲北陵)	45
	田中 智也 (3)	小川 さくら (1)	
23	中野 友貴 (3) (広・広島商業)		
	森岡 壱星 (1)		

## 決勝戦 (601)

No.17		9	—	11	No.40
	飯村 悠太 (2)	11	—	4	徳田 幹太 (2)
	木方 圭介 (1)	11	—	5	芝 拓人 (1)
		8	—	11	
	(山・野田学園)	11	—	4	(山・野田学園)

# 女子ダブルス (GD)



## 決勝戦 (601)

No.5	7	—	11	No.45
丸川 真輝帆 (3)	4	—	11	枝廣 愛 (3)
橘高 由茉知 (2)	5	—	11	吉井 亜紀 (2)
( 岡 ・ 就実 )		—	3	( 岡 ・ 就実 )