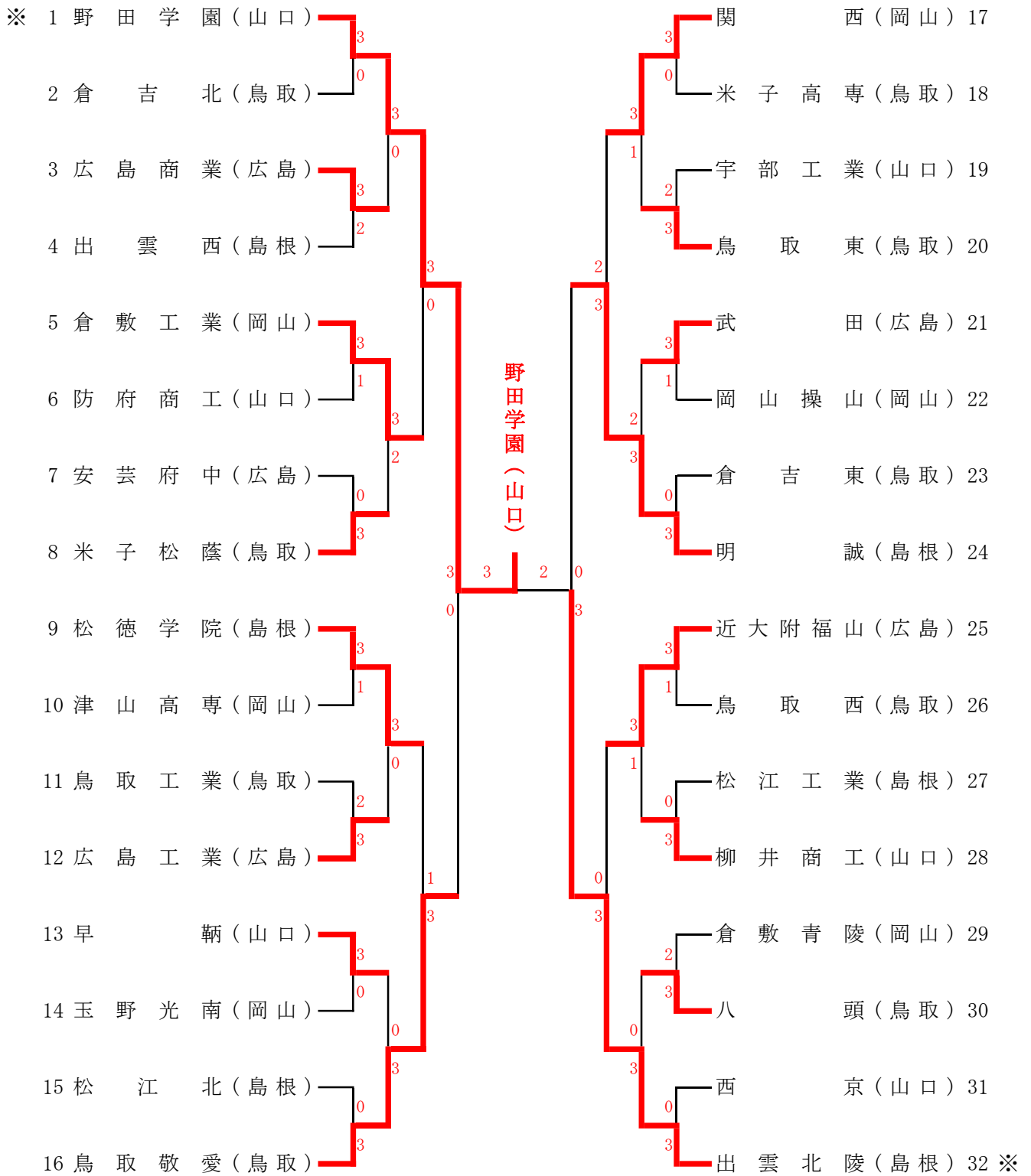


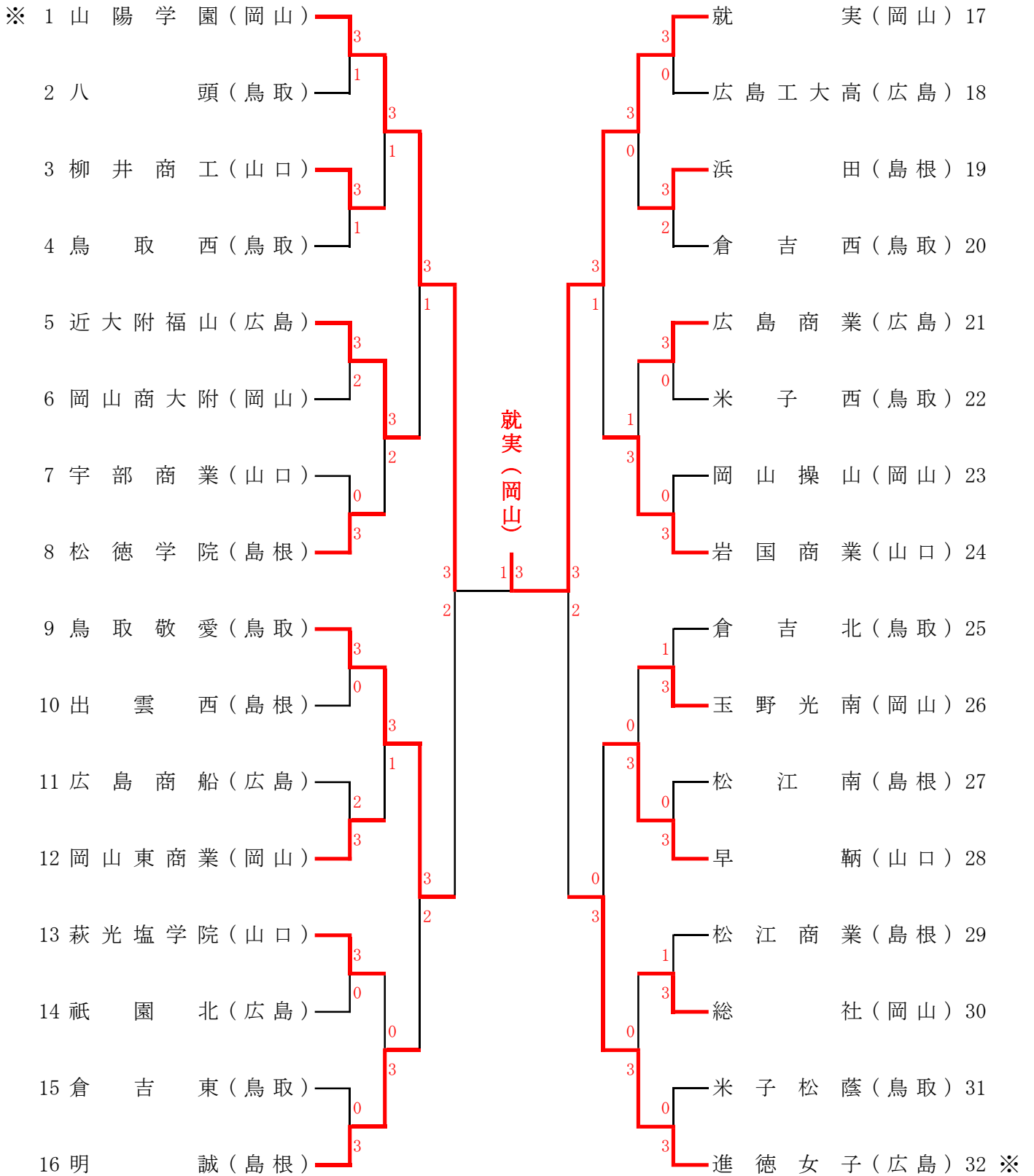
男子学校対抗(BT)



令和元年度ランキング【男子学校対抗】※印 中国ランクによる推薦出場

- ※ 1 野田学園 (山口)
- ※ 2 出雲北陵 (島根)
- 3 関西 (岡山)
- 4 鳥取敬愛 (鳥取)

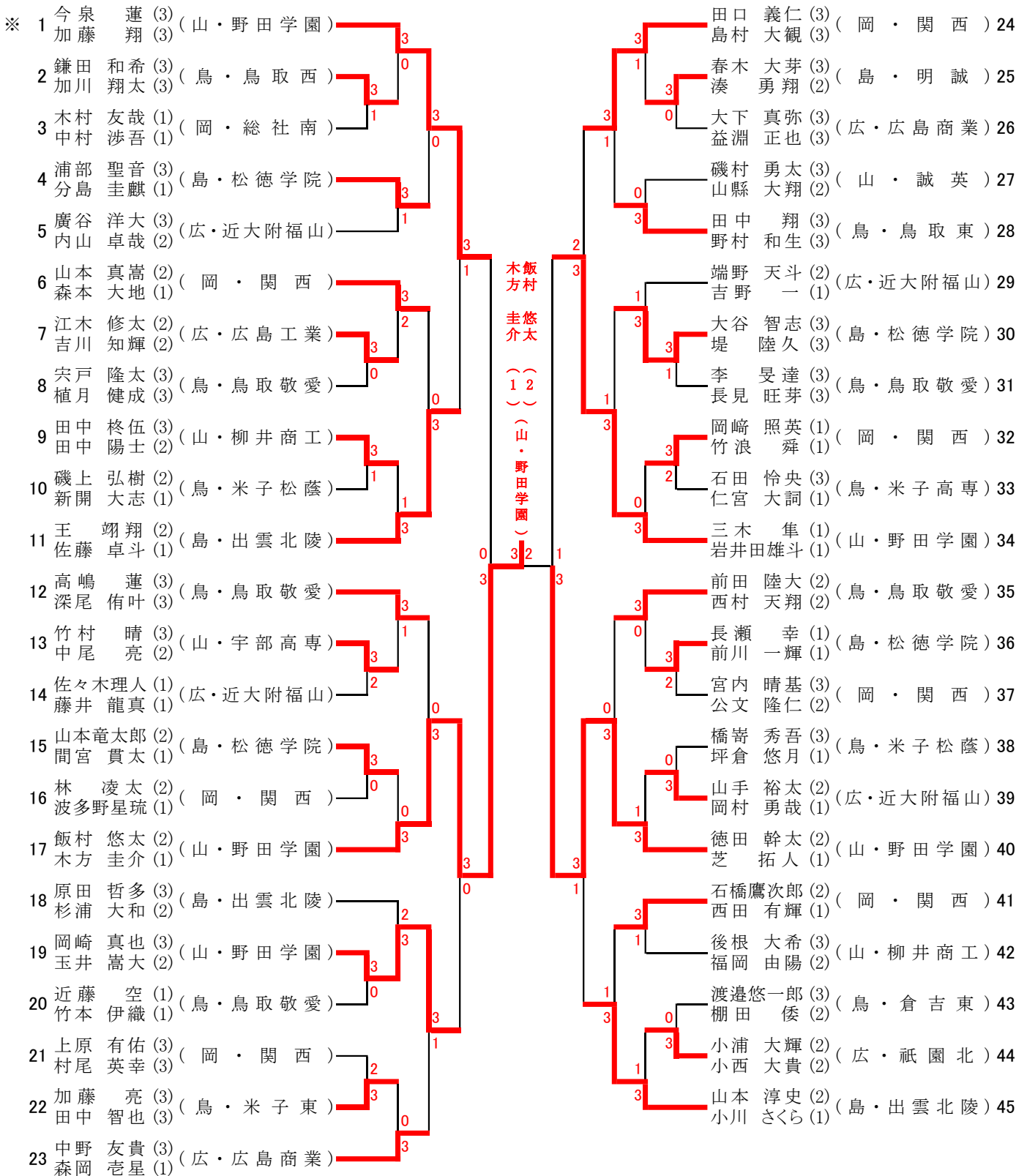
女子学校対抗(GT)



令和元年度ランキング【女子学校対抗】※印 中国ランクによる推薦出場

- ※ 1 山陽女子(岡山)
- ※ 2 進徳女子(広島)
- 3 就実(岡山)
- 4 明誠(島根)

男子ダブルス (BD)



決勝戦 (601)

No.17

飯村 悠太 (2)
 木方 圭介 (1)
 (山・野田学園)

3

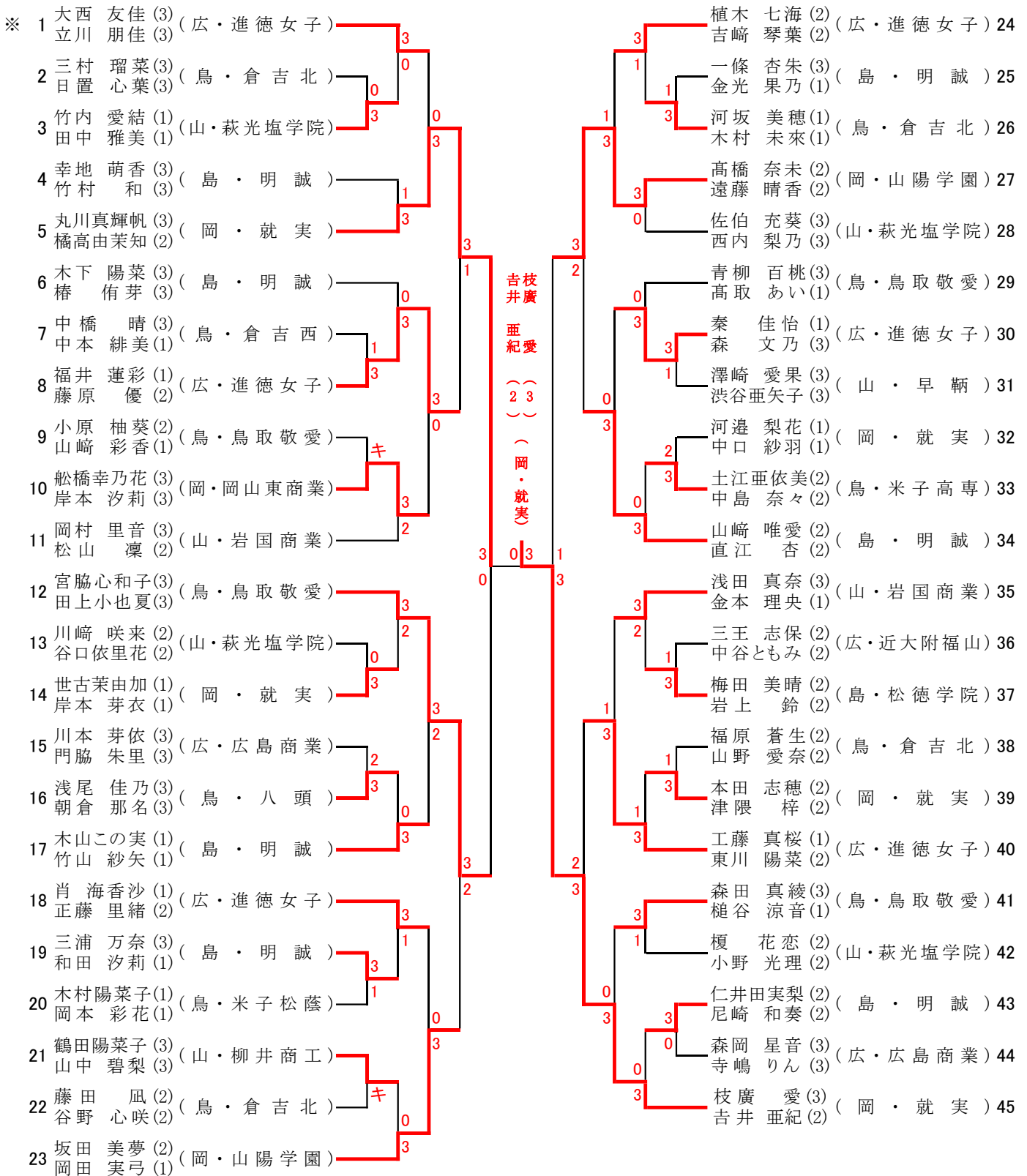
9	—	11
11	—	4
11	—	5
8	—	11
11	—	4

No.40

徳田 幹太 (2)
 芝 拓人 (1)
 (山・野田学園)

2

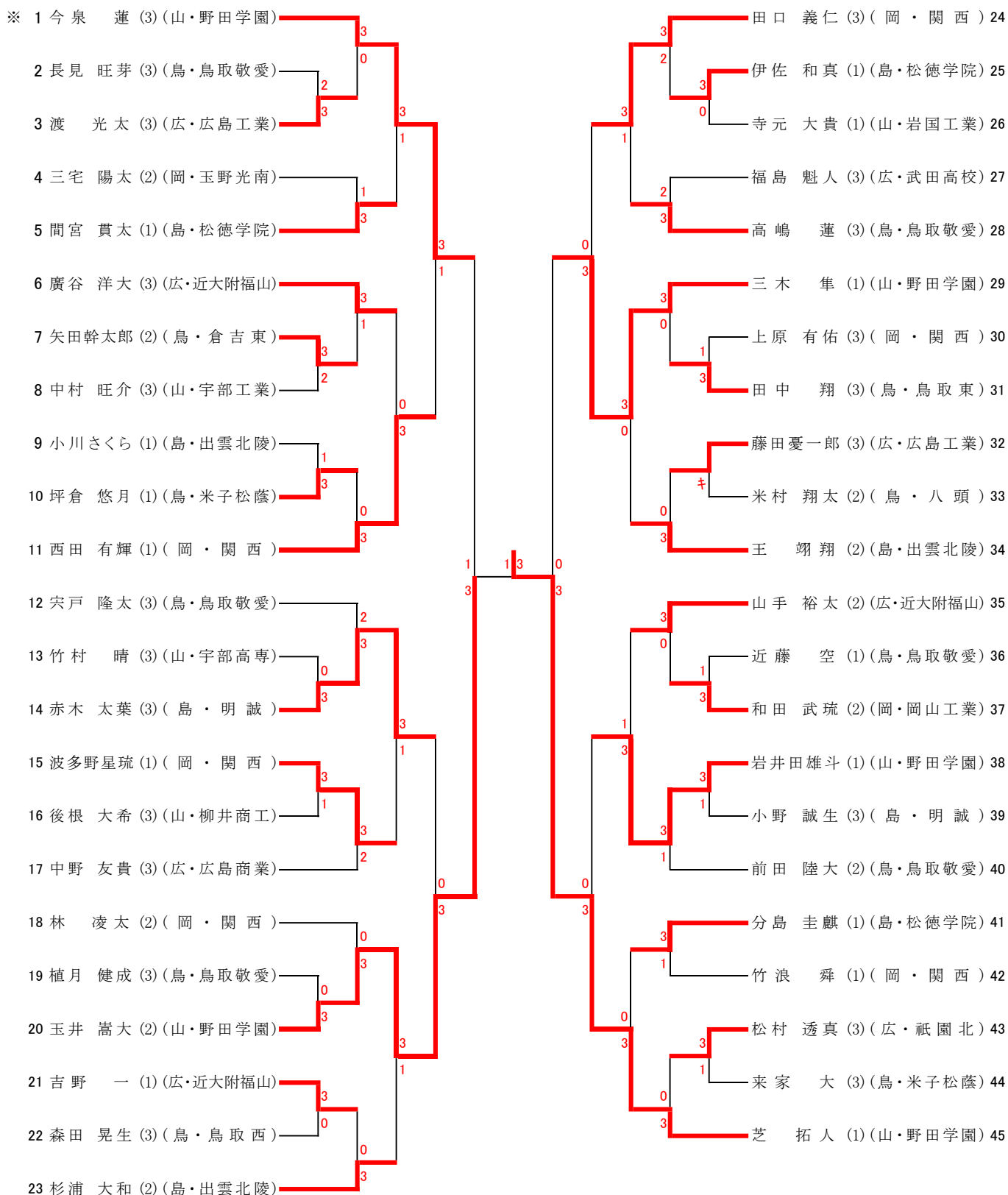
女子ダブルス (GD)



決勝戦 (601)

No.5	7	—	11	No.45
丸川 真輝帆 (3)	4	—	11	枝廣 愛 (3)
橘高 由茉知 (2)	5	—	11	吉井 亜紀 (2)
(岡・就実)	0	—	3	(岡・就実)

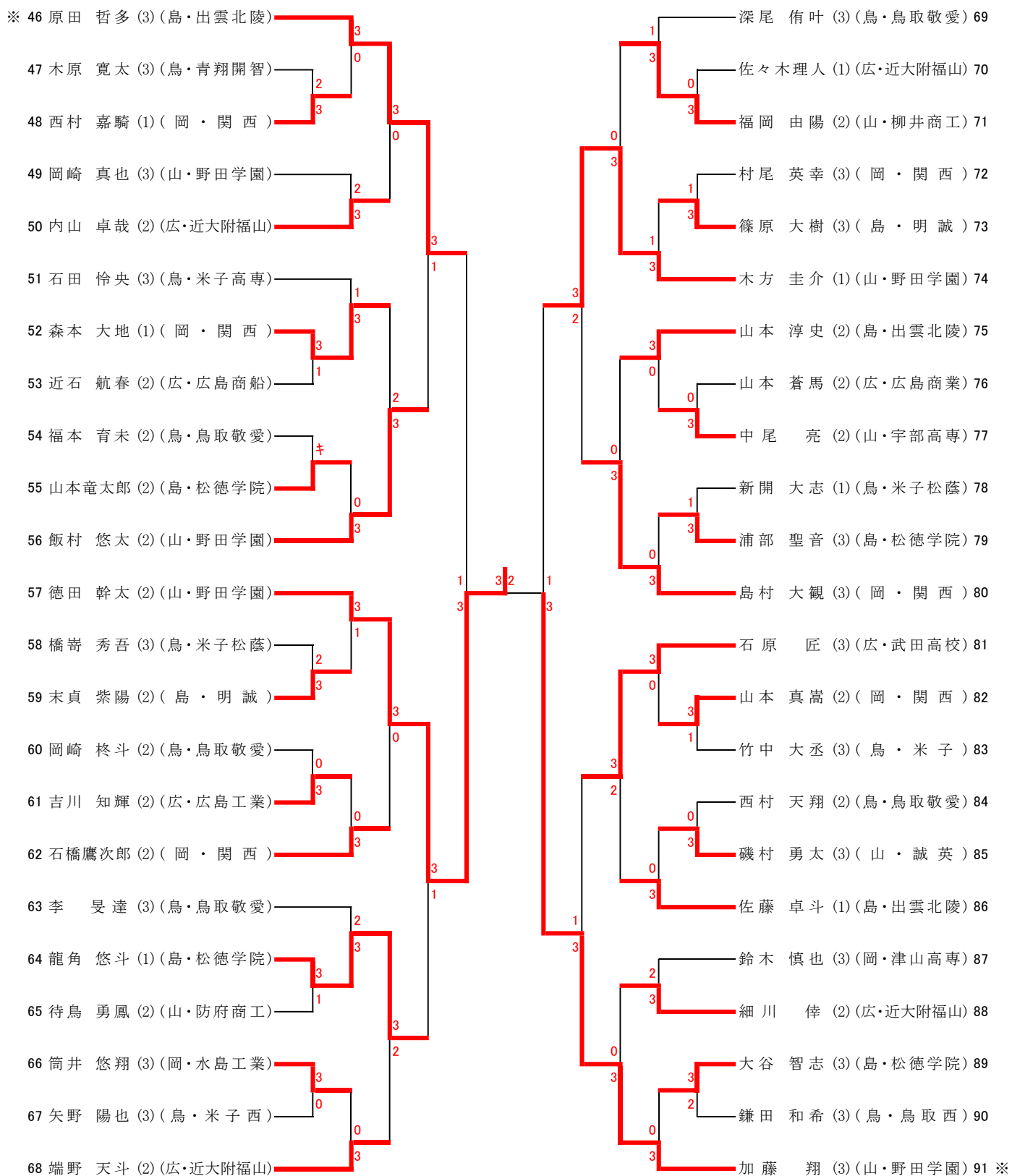
男子シングルス (BS) No. 1



令和元年度ランキング【男子シングルス】◎印 全国ランク ※印 中国ランク による推薦出場

- | | |
|------------------------|-------------------------|
| 1 宮川 昌大 (3) (山口・野田学園) | 5 国田 広也 (3) (岡山・関西) |
| 2 松田 歩真 (2) (山口・野田学園) | 6 津村 優斗 (3) (鳥取・鳥取敬愛) |
| ※ 3 今泉 蓮 (1) (山口・野田学園) | ※ 7 原田 哲多 (1) (島根・出雲北陵) |
| ※ 4 加藤 翔 (1) (山口・野田学園) | 8 内田 柊平 (2) (山口・野田学園) |

男子シングルス (BS) No. 2



決勝戦 (701)

No.45

芝 拓人 (1)
(山・野田学園)

3

11
9
11
11

—
—
—
—

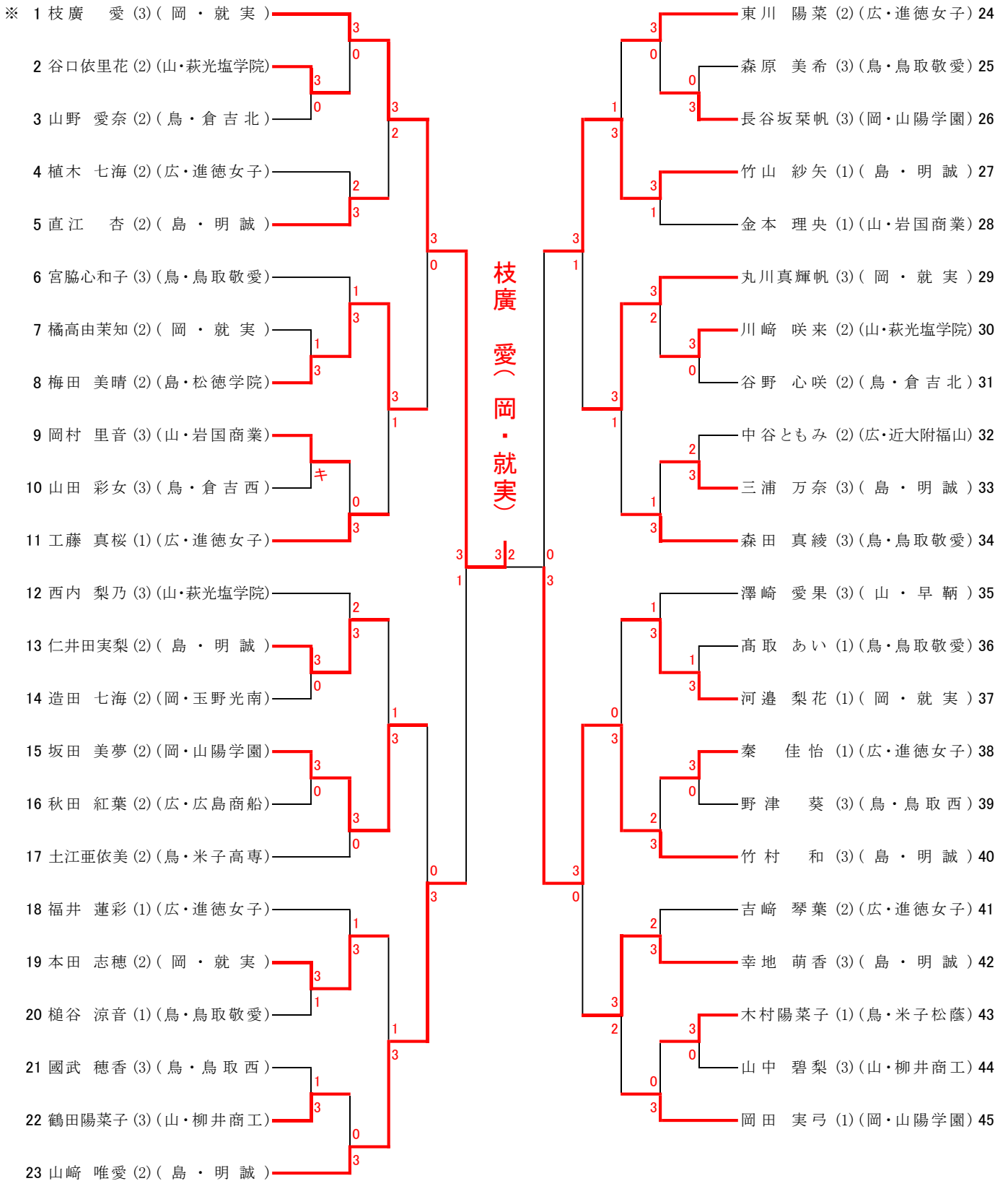
8
11
6
9

1

No.57

徳田 幹太 (2)
(山・野田学園)

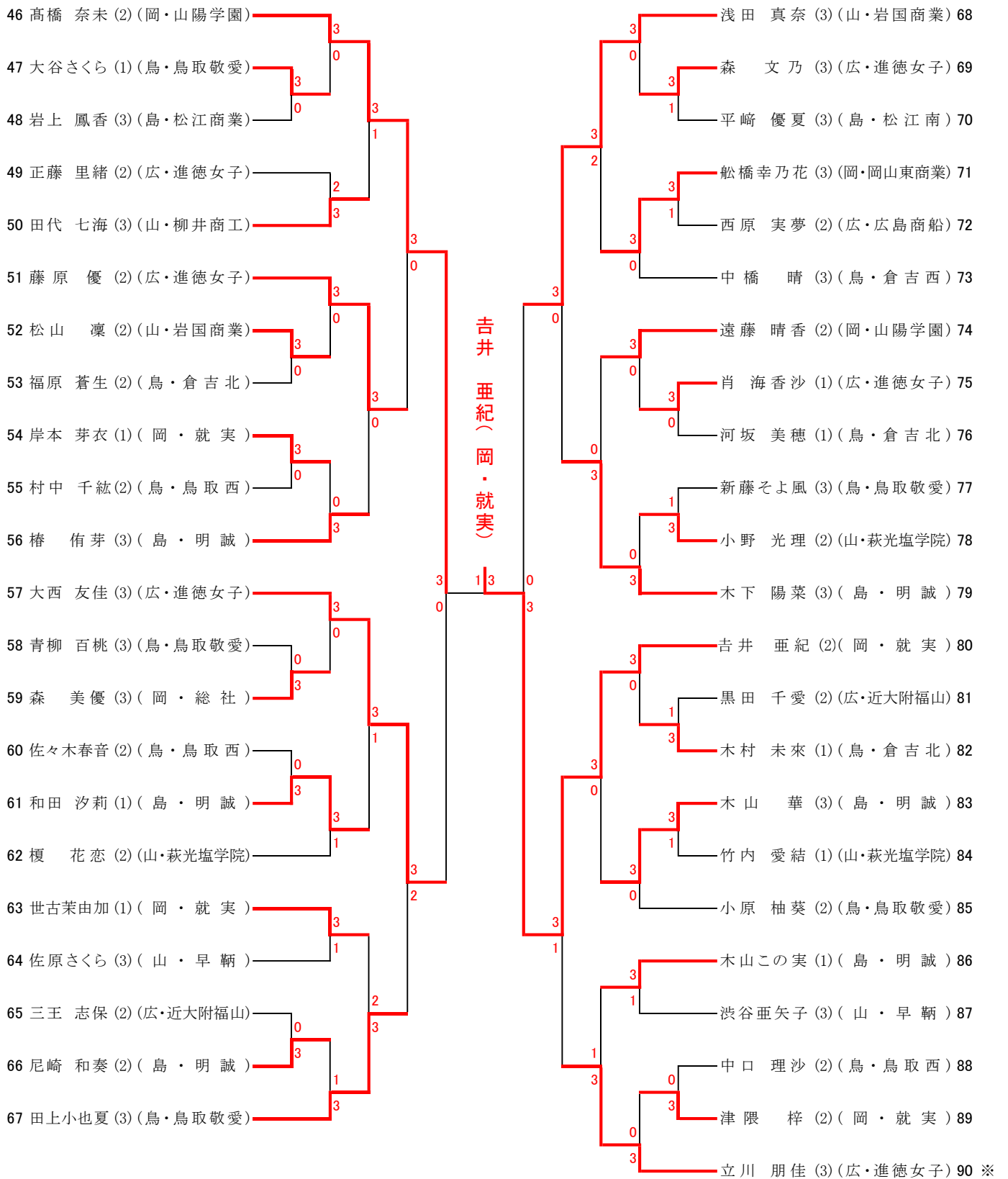
女子シングルス(GS) No.1



令和元年度ランキング【女子シングルス】※印 中国ランクによる推薦出場

- | | |
|-------------------------|------------------------|
| 1 原田 季佳 (3) (岡山・山陽女子) | 5 泉田 朱音 (3) (広島・進徳女子) |
| ※ 2 枝廣 愛 (1) (岡山・就実) | 6 徳田 明梨 (2) (山口・萩光塩学院) |
| ※ 3 立川 朋佳 (1) (広島・進徳女子) | 7 郡山 七海 (3) (鳥根・明誠) |
| 4 山形あすか (3) (岡山・山陽女子) | 8 河野 凧紗 (3) (鳥根・明誠) |

女子シングルス(GS) No.2



決勝戦(701)

No. 1 <div style="text-align: center; font-size: 1.2em; font-weight: bold;">枝廣 愛</div> (岡 ・ 就実)	3	11 11 11	-	5 9 5	0	No. 80 <div style="text-align: center; font-size: 1.2em; font-weight: bold;">吉井 亜紀</div> (岡 ・ 就実)
--	---	----------------	---	-------------	---	--