

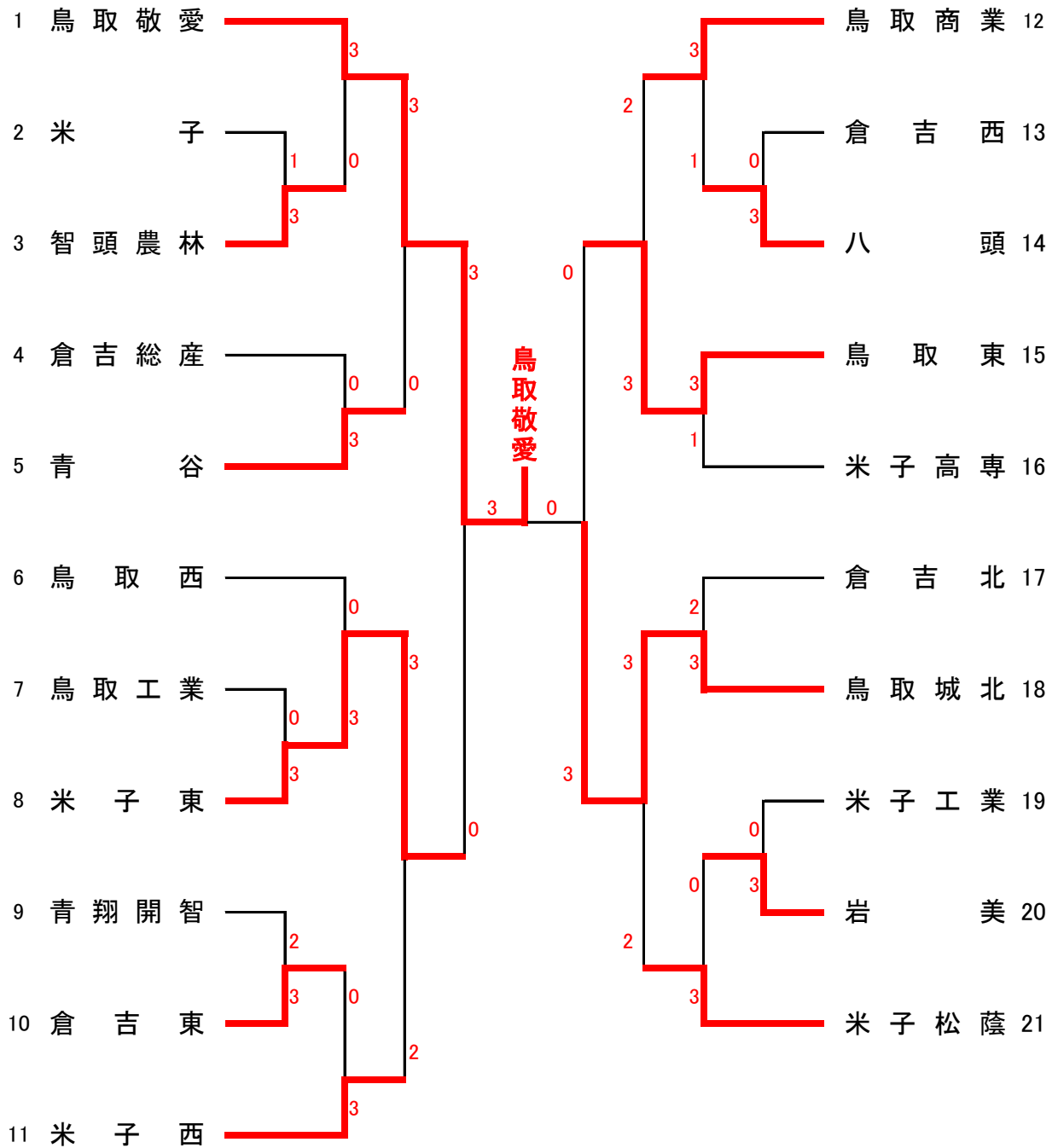
○男子学校对抗 (BT)

○第1日目 (5/27)

BT101~208

○第2日目 (5/28)

BT301~501



○女子学校対抗 (GT)

○第1日目 (5/27)
○第2日目 (5/28)

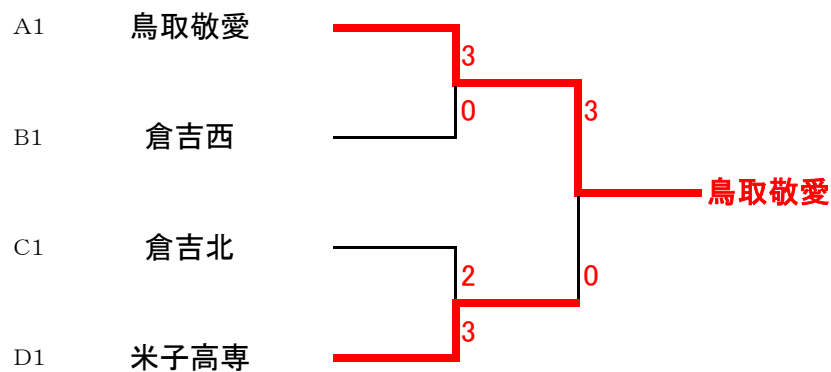
GT予選リーグ2試合
GT予選リーグ1試合
決勝トーナメント

Aリーグ	1	2	3	勝敗	順位
1 鳥取敬愛		3-0	3-0	2-0	1
2 鳥取商業	0-3		3-0	1-1	2
3 米子西	0-3	0-3		0-2	3

Bリーグ	1	2	3	4	勝敗	順位
1 倉吉西		3-2	3-2	3-0	3-0	1
2 八頭	2-3		2-3	3-1	1-2	3
3 鳥取東	2-3	3-2		3-0	2-1	2
4 米子東	0-3	1-3	0-3		0-3	4

Cリーグ	1	2	3	勝敗	順位
1 米子松蔭		1-3	3-2	1-1	2
2 倉吉北	3-1		3-0	2-0	1
3 鳥取西	2-3	0-3		0-2	3

Dリーグ	1	2	3	勝敗	順位
1 米子高専		3-2	3-1	2-0	1
2 鳥取城北	2-3		3-2	1-1	2
3 倉吉東	1-3	2-3		0-2	3



決勝 701

NO. 1	7 - 11	NO. 95
新開 大志	13 - 11	竹本 伊織
坪倉 悠月	9 - 11	與 純輝
(米子松蔭)	10 - 12	(鳥取敬愛)

1	新開 大志 (米子松蔭)	3	木野 下 宗太 (鳥取西) 24
2	遠藤 祐太朗 (倉吉東)	1 0 3	福坂 洋也 (鳥取東) 25
3	山根 充希 (智頭農林)	3	福本 誠人 (米子松蔭) 26
4	乾田 幸一成 (鳥取敬愛)	3 0	湖山 創輝 (岩美) 27
5	青木 海斗 (鳥取城北)	1	飯田 悠介 (米子西) 28
6	谷田 喜成 (倉吉北)	3	松岡 雄大 (鳥取城北) 29
7	八田 寛和 (鳥取西)	0 1 0	中藤 大聖 (倉吉東) 30
8	浦川 幸凌 (鳥取東)	3	足立 涼平 (倉吉総産) 31
9	福庭 陽斗 (米子工業)	0	森田 大稀 (鳥取敬愛) 32
10	山下 広雅 (八頭)	3 1 3	中大 涼生 (鳥取商業) 33
11	島地 拓海 (米子西)	3	細田 陸裕 (米子東) 34
12	森山 正洋 (米子東)	3 0	仁宮 大詞 (米子高専) 35
13	中原 陽冬 (鳥取工業)	1 1 3	岡村 蒼大 (八頭) 36
14	山内 理央 (岩美)	3	野間 展二 (米子西) 37
15	廣野 真輝 (米子高専)	3	塩村 一貴 (鳥取西) 38
16	保木 本貴之 (青翔開智)	1 0	都宮 悠生 (鳥取東) 39
17	前田 光輝 (鳥取城北)	キ	灘脇 颯太 (米子東) 40
18	吉野 健吾 (倉吉東)	3	山崎 知鷺 (倉吉北) 41
19	山崎 悠人 (倉吉総産)	2 1 3	松國 柊史 (鳥取工業) 42
20	高野 颯馬 (鳥取西)	3	福田 悠斗 (倉吉東) 43
21	川宮 拓真 (鳥取商業)	1 0	壽村 蒼己 (智頭農林) 44
22	松浦 輝一 (倉吉北)	3 0	實木 延俊 (米子工業) 45
23	高岸 柚冬 (鳥取敬愛)	キ	星山 愛登 (青翔開智) 46
			近藤 空 (鳥取敬愛) 47

準決勝1 601

NO. 1	13 - 11	NO. 47
新開 大志	11 - 5	近藤 空
坪倉 悠月	11 - 8	足立 知乃進
(米子松蔭)		(鳥取敬愛)

48	田中陽大 (鳥取城北)									山本大翔 (倉吉北)	72
49	河上晴希 (岩美)									湯原旭智 (米子東)	73
50	江口晃生 (鳥取敬愛)									竹内悠理 (八頭)	74
51	脇田智広 (鳥取商業)									喜井孝雄 (鳥取城北)	75
52	上橋叶音 (倉吉東)									金田唯希 (米子西)	76
53	押村行真 (米子西)									三井龍以 (米子工業)	77
54	梅田正人 (米子高専)									米田成喜 (鳥取西)	78
55	田中克実 (鳥取東)									尾崎翔太 (青谷)	79
56	中村明夢 (米子松蔭)									三谷英浩 (倉吉東)	80
57	遠藤慎介 (米子)									池田悠功 (米子高専)	81
58	高田亜聞 (鳥取工業)									谷口俊太 (智頭農林)	82
59	小倉啓太郎 (米子東)									森田拓斗 (鳥取東)	83
60	廣野晶紀 (鳥取敬愛)									谷口蓮人 (鳥取商業)	84
61	小谷悠翔 (倉吉西)									田中涉夢 (米子松蔭)	85
62	福田虎太郎 (鳥取城北)									山根永嗣 (鳥取東)	86
63	熊原陽斗 (八頭)									中野良彦 (岩美)	87
64	米橋大成 (倉吉東)									細田尚貴 (米子東)	88
65	米村海音 (米子工業)									鷺沼知暉 (倉吉東)	89
66	村上友春 (青翔開智)									柳楽良祐 (鳥取西)	90
67	三浦貴文 (倉吉北)									河本光人 (倉吉総産)	91
68	奥田倅輝 (鳥取湖陵)									井上真和翔 (鳥取工業)	92
69	高見泉寿 (倉吉総産)									森山琢未 (米子西)	93
70	吉田誠宏 (鳥取西)									千山馬桜羽 (鳥取城北)	94
71	岡崎開飛 (米子松蔭)									竹本伊織 (鳥取敬愛)	95

準決勝2 602

NO. 48	田中陽大 (鳥取城北)	0	6 - 11 7 - 11 9 - 11	3	NO. 95	竹本伊織 (鳥取敬愛)
--------	-------------	---	----------------------------	---	--------	-------------

決勝 601

NO. 1	11 - 8	NO. 26
榎谷 涼音	4 - 11	岡本 華望
世古 茉由加	11 - 4	岡村 紗来
(鳥取敬愛)	11 - 8	(鳥取敬愛)

1	榎谷 涼音 (鳥取敬愛)	3	0	3	3	岡本 華望 (鳥取敬愛)	26
2	池尻 光里 (米子松蔭)	1	0	3	3	鈴木 杏奈 (倉吉東)	27
3	坂本 千穂 (鳥取東)	3	3	3	3	森田 瑠莉 (八頭)	28
4	上田 桜弥 (米子西)	3	3	3	3	高林 朋花 (米子東)	29
5	前場 麗奈 (鳥取西)	1	0	0	0	牛尾 奈津希 (鳥取湖陵)	30
6	藤井 心優 (倉吉東)	0	3	3	3	安道 瑠杏 (鳥取東)	31
7	米村 愛佳 (鳥取城北)	3	3	3	3	常松 世名 (米子高専)	32
8	福田 美央 (鳥取東)	3	3	3	3	木村 咲良子 (米子松蔭)	33
9	山田 唯加 (青谷)	1	2	0	0	浜田 咲環 (鳥取商業)	34
10	中井 こと (倉吉西)	3	3	0	0	谷本 菜那 (鳥取城北)	35
11	松本 結衣 (鳥取商業)	3	0	0	0	宮本 禾莖 (倉吉北)	36
12	三代 麻朝 (米子東)	0	0	3	3	竹本 はる香 (鳥取西)	37
13	古石 優衣 (八頭)	3	3	3	1	北崎 日菜輝 (鳥取敬愛)	38
14	西山 七海 (鳥取東)	3	0	0	0	牧野 玲実 (米子西)	39
15	岩崎 真子 (米子西)	1	0	0	0	廣瀬 郁美 (鳥取東)	40
16	細川 弘奈 (八頭)	3	3	3	3	秋田 奏美 (鳥取西)	41
17	長谷川 ゆい (米子高専)	キ	1	1	0	廣江 かなえ (米子松蔭)	42
18	加藤 優亜 (鳥取敬愛)	3	3	3	3	中本 緋美 (倉吉西)	43
19	繁浦 乃愛 (倉吉北)	0	0	0	0	木村 未來 (倉吉北)	44
20	木村 陽菜子 (米子松蔭)	3	3	3	0	長谷川 瑠奈 (鳥取商業)	45
21	三ツ井 映真 (倉吉東)	0	2	3	3	山本 琴菜 (鳥取西)	46
22	松本 綾華 (鳥取商業)	3	3	3	3	難波 希杏 (倉吉東)	47
23	葛岡 百合 (鳥取西)	2	0	0	3	宮本 瀬奈 (鳥取敬愛)	48
24	坂口 楓煌 (倉吉西)	3	0	1	0	青山 夕莉 (八頭)	49
25	高取 あい (鳥取敬愛)	3	3	3	3	葦山 葉月 (鳥取東)	50

準決勝1 501

NO. 1	11 - 4	NO. 20
榎谷 涼音	11 - 8	木村 陽菜子
世古 茉由加	11 - 4	岡本 彩花
(鳥取敬愛)	-	(米子松蔭)

準決勝2 502

NO. 26	11 - 6	NO. 43
岡本 華望	11 - 6	中本 緋美
岡村 紗来	11 - 6	柴山 夢奈
(鳥取敬愛)	-	(倉吉西)

○男子シングルス その1 (BS)

○第2日目(5/28) BS 101~264
○第3日目(5/29) BS 301~801

決勝 801

NO. 97	6 - 11	NO. 98
近藤 空	10 - 12	竹本 伊織
(鳥取敬愛)	7 - 11	(鳥取敬愛)
	0	3

1 新開 大志(米子松蔭)	3	加藤 真央斗(鳥取城北)	26
2 熊谷 真斗(智頭農林)	0 0	大城 綾汰(米子西)	27
3 福田 悠斗(倉吉東)	3	表 真央(鳥取東)	28
4 中野 良彦(岩美)	3	湖山 創輝(岩美)	29
5 米村 海音(米子工業)	0 0	三浦 明星(米子工業)	30
6 佐々木 海翔(鳥取城北)	キ	吉田 健吾(倉吉東)	31
7 野村 拓翔(鳥取工業)	3	福留 慶汰(米子東)	32
8 野津 宗太(鳥取西)	3	江口 晃生(鳥取敬愛)	33
9 池田 裕貴(米子東)	3 0	岡村 瞬(八頭)	34
10 山口 夕太(倉吉総産)	0	脇田 智広(鳥取商業)	35
11 戸苺 弘太郎(青翔開智)	0	田中 涉夢(米子松蔭)	36
12 下田 一成(鳥取敬愛)	3 3	山本 大翔(倉吉北)	37
13 仁宮 大詞(米子高専)	1	神田 和優(米子北)	38
14 谷口 蓮(鳥取商業)	3	向井 一希(倉吉総産)	39
15 大澤 響己(境総合)	キ	檜作 幸介(鳥取東)	40
16 奥田 倅輝(鳥取湖陵)	0	岩本 岳大(米子高専)	41
17 押村 行真(米子西)	3	米橋 大成(倉吉東)	42
18 肥後 真希斗(倉吉農業)	0 2	村上 友春(青翔開智)	43
19 熊田 陽斗(八頭)	3	金田 唯希(米子西)	44
20 森田 拓斗(鳥取東)	1	生田 陽(米子)	45
21 谷口 翔一(倉吉北)	3 3	壽村 蒼己(智頭農林)	46
22 遠藤 慎介(米子)	0	平野 優人(鳥取西)	47
23 細田 陸(米子東)	3	長野 真之介(鳥取工業)	48
24 田上 潤(鳥取城北)	キ	亀石 柚稀(鳥取敬愛)	49
25 足立 知乃進(鳥取敬愛)	3		

準決勝1 701

NO. 1	8 - 11	NO. 97
新開 大志	11 - 7	近藤 空
(米子松蔭)	10 - 12	(鳥取敬愛)
	11 - 13	
	1	3

○男子シングルス その2 (BS)

○第2日目(5/28) BS 101~264
○第3日目(5/29) BS 301~801

50 寺岡 創介(米子松蔭)		島地 拓海(米子西) 74
51 三島 智希(八頭)		小谷 京生(鳥取敬愛) 75
52 谷口 滉太郎(鳥取商業)		木嶋 拓海(米子工業) 76
53 野中 巧美(米子)		中澤 涼生(鳥取商業) 77
54 前田 和輝(鳥取工業)		井上 眞翔(鳥取工業) 78
55 谷田 壺成(倉吉北)		鵜沼 知暉(倉吉東) 79
56 松山 竜輝(米子東)		保木本 貴之(青翔開智) 80
57 山内 理央(岩美)		岩田 篤(米子) 81
58 高見 泉寿(倉吉総産)		河合 夏旺(鳥取西) 82
59 都宮 悠生(鳥取東)		河上 晴希(岩美) 83
60 齋木 奏磨(米子西)		佐伯 龍之介(米子松蔭) 84
61 尾崎 翔(青谷)		楠田 理樹(鳥取城北) 85
62 木下 昊(鳥取西)		岡村 蒼大(八頭) 86
63 清水 柚作(境総合)		酒本 昇(智頭農林) 87
64 小谷 悠翔(倉吉西)		細田 尚(米子東) 88
65 石場 昂(智頭農林)		太田 和真(米子松蔭) 89
66 森 竜二(米子西)		山田 喜心(倉吉北) 90
67 三嶋 紳也(鳥取工業)		青木 海斗(鳥取城北) 91
68 横田 温人(米子工業)		梅田 正人(米子高専) 92
69 三谷 英貴(倉吉東)		高野 颯馬(鳥取西) 93
70 中村 達輝(八頭)		二宮 和真(倉吉総産) 94
71 福田 虎太郎(鳥取城北)		毛利 星陽(倉吉東) 95
72 村田 滯音(米子高専)		田中 克実(鳥取東) 96
73 乾 幸人(鳥取敬愛)		近藤 空(鳥取敬愛) 97

○男子シングルス その3 (BS)

○第2日目(5/28) BS 101~264
○第3日目(5/29) BS 301~801

98 竹本 伊織(鳥取敬愛)		福本 承未(鳥取敬愛) 122
99 末次 裕(米子東)		塩出 一貴(鳥取西) 123
100 河本 光人(倉吉総産)		中村 一貴(鳥取城北) 124
101 山下 広雅(八頭)		大丸 紅葉(鳥取商業) 125
102 米田 直人(鳥取商業)		森山 琢未(米子西) 126
103 地頭 瑠以(米子工業)		福庭 陽斗(米子工業) 127
104 松岡 雄大(鳥取城北)		浦川 凌(鳥取東) 128
105 山根 俊介(倉吉東)		廣岡 瑛斗(岩美) 129
106 米田 成喜(鳥取西)		狩野 隆音(米子東) 130
107 山根 永嗣(鳥取東)		辻野 功人(米子高専) 131
108 廣野 真輝(米子高専)		坂手 元気(倉吉西) 132
109 加藤 翔太(青谷)		間屋口 大智(八頭) 133
110 細田 輝真(鳥取城北)		廣野 晶紀(鳥取敬愛) 134
111 中村 明夢(米子松蔭)		來海 亮太(米子) 135
112 中口 大聖(倉吉東)		山名 絢真(青翔開智) 136
113 星山 愛登(青翔開智)		入江 啓佑(境総合) 137
114 山崎 鷺(倉吉北)		桑田 裕太(鳥取東) 138
115 國武 誠史(鳥取工業)		山崎 悠人(倉吉総産) 139
116 小倉 啓太郎(米子東)		勝原 明弘(智頭農林) 140
117 山根 充希(智頭農林)		徳田 知之(倉吉北) 141
118 森田 大稀(鳥取敬愛)		福田 惇之(米子西) 142
119 矢田貝 大翔(米子)		矢芝 優斗(鳥取工業) 143
120 岡本 浩(岩美)		山根 浩樹(倉吉東) 144
121 野間田 展(米子西)		坪倉 悠月(米子松蔭) 145

準決勝2 702

NO. 98		NO. 193															
竹本 伊織	<table border="1" style="display: inline-table; vertical-align: middle;"> <tr><td>9</td><td>-</td><td>11</td></tr> <tr><td>11</td><td>-</td><td>5</td></tr> <tr><td>11</td><td>-</td><td>8</td></tr> <tr><td>11</td><td>-</td><td>9</td></tr> <tr><td>-</td><td>-</td><td>-</td></tr> </table>	9	-	11	11	-	5	11	-	8	11	-	9	-	-	-	高岸 柚冬
9	-	11															
11	-	5															
11	-	8															
11	-	9															
-	-	-															
(鳥取敬愛)		(鳥取敬愛)															

○男子シングルス その4 (BS)

○第2日目(5/28) BS 101~264
○第3日目(5/29) BS 301~801

146 與 純 輝(鳥取敬愛)		仲田 朔野(米子高専) 170
147 喜美田 旺大(米子西)		萩原 永稀(八頭) 171
148 高嶋 重丞(青翔開智)		三浦 貴文(倉吉北) 172
149 喜井 孝雄(鳥取城北)		石谷 健斗(岩美) 173
150 鷺見 洸吏(倉吉東)		村田 颯一郎(鳥取東) 174
151 池田 悠希(米子高専)		奥野 佑規(倉吉東) 175
152 三井 龍(米子工業)		松森 柊翔(鳥取工業) 176
153 山根 涼平(倉吉総産)		福本 誠人(米子松蔭) 177
154 柳楽 良祐(鳥取西)		西村 和丸(青翔開智) 178
155 佐藤 輝(鳥取工業)		田中 隆太郎(米子西) 179
156 赤井 創大(米子)		三品 大悟(鳥取敬愛) 180
157 大杉 洸輝(鳥取東)		山本 諄(鳥取西) 181
158 灘脇 颯太(米子東)		三好 翔人(鳥取商業) 182
159 矢部 翔梧(鳥取西)		前田 光輝(鳥取城北) 183
160 荒子 瑛大(鳥取工業)		實延 俊介(米子工業) 184
161 藤里 優光(倉吉東)		水津 仁志(米子) 185
162 中尾 響(境総合)		谷口 俊太(智頭農林) 186
163 小蔵 凌大(八頭)		岡崎 開飛(米子松蔭) 187
164 伊藤 徹平(倉吉北)		後藤 琉心(八頭) 188
165 小谷 知哉(岩美)		田中 漣(鳥取湖陵) 189
166 服部 新太(米子高専)		森 正洋(米子東) 190
167 渡邊 絢仁(米子松蔭)		足立 絆(倉吉総産) 191
168 竹森 蒼人(鳥取敬愛)		飯田 悠介(米子西) 192
169 田中 陽大(鳥取城北)		高岸 柚冬(鳥取敬愛) 193

○女子シングルス その1 (GS)

○第2日目(5/28)

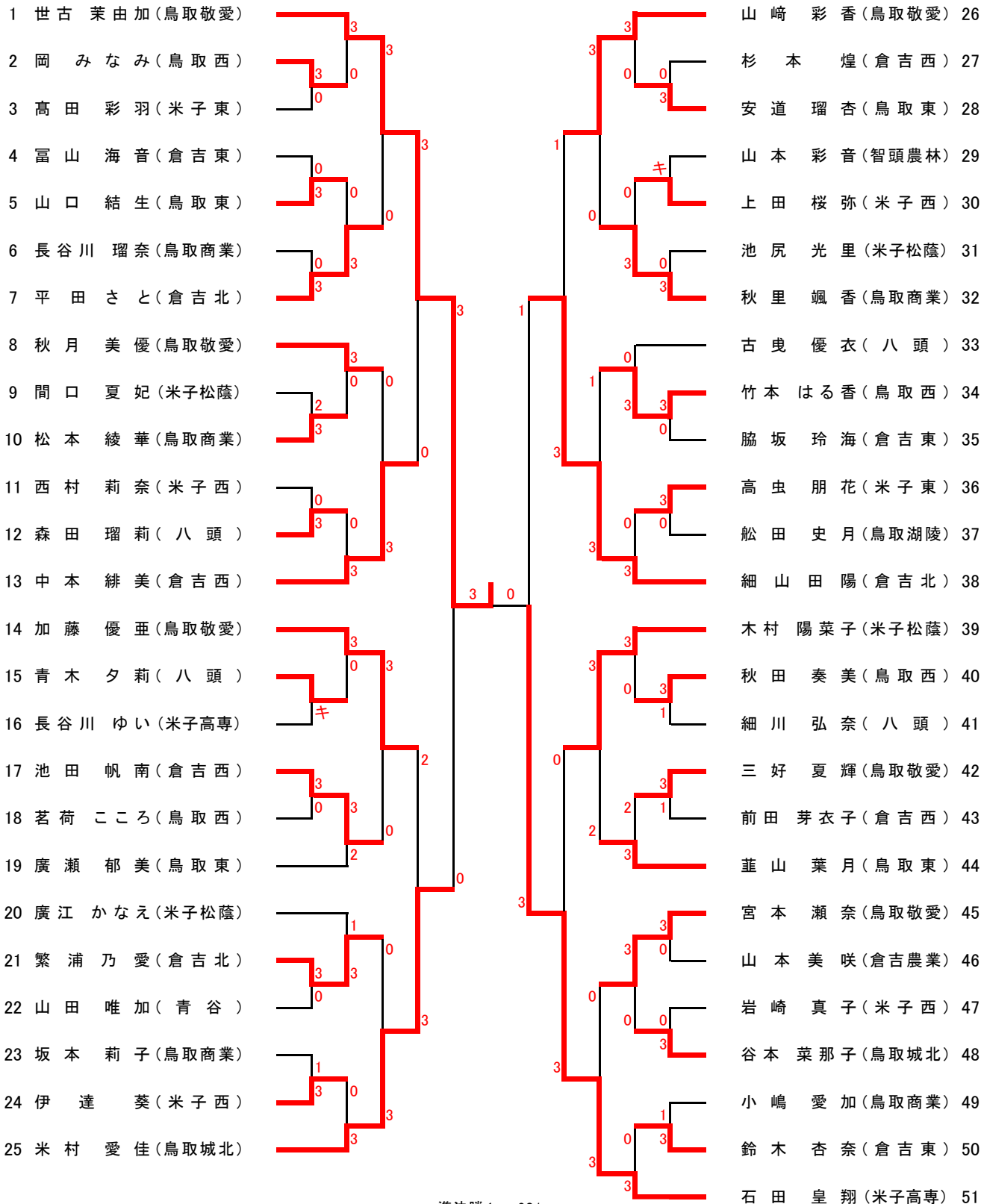
○第3日目(5/29)

GS 101~232

GS 301~701

決勝 701

NO. 1	11 - 8	NO. 102
世古 茉由加	6 - 11	樋谷 涼音
(鳥取敬愛)	8 - 11	(鳥取敬愛)
	11 - 4	
	11 - 9	



準決勝1 601

NO. 1	11 - 8	NO. 51
世古 茉由加	11 - 5	石田 皇翔
(鳥取敬愛)	11 - 1	(米子高専)
	-	
	-	

○女子シングルス その2 (GS)

○第2日目(5/28) GS 101~232
○第3日目(5/29) GS 301~701

52 岡本 華望(鳥取敬愛)		常松 世名(米子高専) 78
53 二宮 吏菜(倉吉北)		朽本 彩乃(鳥取東) 79
54 木谷 有那(八頭)		田中 恋花(米子松蔭) 80
55 中井 ことは(倉吉西)		前場 麗奈(鳥取西) 81
56 濱本 かな(鳥取城北)		宮本 禾埜(倉吉北) 82
57 田邊 葵(鳥取西)		岡村 紗来(鳥取敬愛) 83
58 大森 柚依(米子松蔭)		西尾 凜花(青翔開智) 84
59 西本 七海(鳥取東)		山本 彩寧(八頭) 85
60 牛尾 奈津希(鳥取湖陵)		三ツ井 映真(倉吉東) 86
61 難波 希杏(倉吉東)		小澤 真央(米子西) 87
62 大西 蒼衣(青谷)		田村 心幸(鳥取商業) 88
63 北尾 夏帆(米子高専)		柴山 夢奈(倉吉西) 89
64 澤田 千紘(鳥取商業)		岡本 彩花(米子松蔭) 90
65 高取 あい(鳥取敬愛)		関谷 栞(米子南) 91
66 坂口 楓(倉吉西)		北崎 日菜(鳥取敬愛) 92
67 松本 結衣(鳥取商業)		浜田 咲環(鳥取商業) 93
68 牧野 玲実(米子西)		宮本 麻愛(米子) 94
69 沖田 真紀(鳥取西)		石田 みづき(八頭) 95
70 木村 咲良子(米子松蔭)		廣岡 柚美(鳥取東) 96
71 福田 実央(鳥取東)		松田 麗(米子西) 97
72 三代 麻朝(米子東)		林 穂野香(米子東) 98
73 藤井 心優(倉吉東)		松山 果穂(鳥取城北) 99
74 横川 愛美(八頭)		葛 百合(鳥取西) 100
75 石田 朝稀(米子高専)		前田 優衣(倉吉東) 101
76 田中 柚愛(鳥取敬愛)		槌谷 涼音(鳥取敬愛) 102
77 木村 未来(倉吉北)		

準決勝2 602

NO. 52		NO. 102															
岡本 華望	<table border="1" style="display: inline-table; vertical-align: middle;"> <tr><td>11</td><td>—</td><td>6</td></tr> <tr><td>8</td><td>—</td><td>11</td></tr> <tr><td>6</td><td>—</td><td>11</td></tr> <tr><td>7</td><td>—</td><td>11</td></tr> <tr><td>—</td><td>—</td><td>—</td></tr> </table>	11	—	6	8	—	11	6	—	11	7	—	11	—	—	—	槌谷 涼音
11	—	6															
8	—	11															
6	—	11															
7	—	11															
—	—	—															
(鳥取敬愛)	1	3	(鳥取敬愛)														

男子学校対抗 準決勝1

	鳥取敬愛	3	—	0	米子東	
S1	竹本 伊織	3	7 11 11 11	— — — —	11 9 8 2	1 小倉 啓太郎 S1
S2	近藤 空	3	11 11 11	— — —	8 5 7	0 福留 慶汰 S2
D3	竹本 伊織 與 純輝	3	11 11	— —	8 2 8	0 森 正洋 松山 竜輝 D3
S4	高岸 柚冬		— — —			松山 竜輝 S4
S5	與 純輝		— — —			森 正洋 S5

女子学校対抗 準決勝1

	鳥取敬愛	3	—	0	倉吉西	
S1	高取 あい	3	11 3 11 12	— — — —	7 11 6 10	1 柴山 夢奈 S1
S2	樋谷 涼音	3	11 11 11	— — —	5 3 4	0 池田 帆南 S2
D3	樋谷 涼音 世古 茉由加	3	11 11	— —	5 5 4	0 中本 緋美 柴山 夢奈 D3
S4	岡本 華望		— — —			中本 緋美 S4
S5	世古 茉由加		— — —			中井 ことは S5

男子学校対抗 準決勝2

	鳥取東	0	—	3	鳥取城北	
S1	桑田 裕太	0	7 9 8	— — —	11 11 11	3 青木 海斗 S1
S2	森田 拓斗	0	8 5 8	— — —	11 11 11	3 田中 陽大 S2
D3	森田 拓斗 大杉 洸輝	0	6 9 8	— — —	11 11 11	3 田中 陽大 加藤 真央斗 D3
S4	都宮 悠生		— — —			松岡 雄大 S4
S5	山根 永嗣		— — —			加藤 真央斗 S5

女子学校対抗 準決勝2

	倉吉北	2	—	3	米子高専	
S1	平田 さと	0	3 8 8	— — —	11 11 11	3 常松 世名 S1
S2	繁浦 乃愛	3	11 11 11	— — —	3 3 5	0 北尾 夏帆 S2
D3	木村 未来 細山田 陽	2	8 11 9 11 10	— — — — —	11 6 11 6 12	3 常松 世名 石田 皇翔 D3
S4	細山田 陽	3	11 11 11	— — —	3 0 4	0 長谷川 ゆい S4
S5	木村 未来	0	5 6 5	— — —	11 11 11	3 石田 皇翔 S5

男子学校対抗 決勝

	鳥取敬愛	3	—	0	鳥取城北	
S1	近藤 空	3	14 7 11 11 12	— — — — —	16 11 8 5 10	2 田中 陽大 S1
S2	高岸 柚冬	3	11 11 11	— — —	8 6 5	0 松岡 雄大 S2
D3	竹本 伊織 與 純輝	3	11 11 11 11	— — — —	6 3 13 9	1 田中 陽大 加藤 真央斗 D3
S4	與 純輝		— — —			青木 海斗 S4
S5	竹本 伊織		— — —			加藤 真央斗 S5

女子学校対抗 決勝

	鳥取敬愛	3	—	0	米子高専	
S1	高取 あい	3	11 11 8 11	— — — —	3 4 11 3	1 北尾 夏帆 S1
S2	樋谷 涼音	3	6 11 11 11	— — — —	11 8 3 9	1 常松 世名 S2
D3	樋谷 涼音 世古 茉由加	3	13 11 11	— — —	11 6 7	0 常松 世名 石田 皇翔 D3
S4	岡本 華望		— — —			長谷川 ゆい S4
S5	世古 茉由加		— — —			石田 皇翔 S5

男子シングルス

準決勝1 701

NO. 1		NO. 97															
新開 大志	1 <table border="1" style="display: inline-table; vertical-align: middle;"> <tr><td>8</td><td>-</td><td>11</td></tr> <tr><td>11</td><td>-</td><td>7</td></tr> <tr><td>10</td><td>-</td><td>12</td></tr> <tr><td>11</td><td>-</td><td>13</td></tr> <tr><td>-</td><td>-</td><td>-</td></tr> </table> 3	8	-	11	11	-	7	10	-	12	11	-	13	-	-	-	近 藤 空
8	-	11															
11	-	7															
10	-	12															
11	-	13															
-	-	-															
(米子松蔭)		(鳥取敬愛)															

準決勝2 702

NO. 98		NO. 193															
竹本 伊織	3 <table border="1" style="display: inline-table; vertical-align: middle;"> <tr><td>9</td><td>-</td><td>11</td></tr> <tr><td>11</td><td>-</td><td>5</td></tr> <tr><td>11</td><td>-</td><td>8</td></tr> <tr><td>11</td><td>-</td><td>9</td></tr> <tr><td>-</td><td>-</td><td>-</td></tr> </table> 1	9	-	11	11	-	5	11	-	8	11	-	9	-	-	-	高岸 柚冬
9	-	11															
11	-	5															
11	-	8															
11	-	9															
-	-	-															
(鳥取敬愛)		(鳥取敬愛)															

決勝 801

NO. 97		NO. 98												
近 藤 空	0 <table border="1" style="display: inline-table; vertical-align: middle;"> <tr><td>6</td><td>-</td><td>11</td></tr> <tr><td>10</td><td>-</td><td>12</td></tr> <tr><td>7</td><td>-</td><td>11</td></tr> <tr><td>-</td><td>-</td><td>-</td></tr> </table> 3	6	-	11	10	-	12	7	-	11	-	-	-	竹本 伊織
6	-	11												
10	-	12												
7	-	11												
-	-	-												
(鳥取敬愛)		(鳥取敬愛)												

男子ダブルス

準決勝1 601

NO. 1		NO. 47												
新開 大志	3 <table border="1" style="display: inline-table; vertical-align: middle;"> <tr><td>13</td><td>-</td><td>11</td></tr> <tr><td>11</td><td>-</td><td>5</td></tr> <tr><td>11</td><td>-</td><td>8</td></tr> <tr><td>-</td><td>-</td><td>-</td></tr> </table> 0	13	-	11	11	-	5	11	-	8	-	-	-	近 藤 空 足立 知乃進
13	-	11												
11	-	5												
11	-	8												
-	-	-												
坪倉 悠月		(鳥取敬愛)												
(米子松蔭)														

準決勝2 602

NO. 48		NO. 95												
田中 陽大	0 <table border="1" style="display: inline-table; vertical-align: middle;"> <tr><td>6</td><td>-</td><td>11</td></tr> <tr><td>7</td><td>-</td><td>11</td></tr> <tr><td>9</td><td>-</td><td>11</td></tr> <tr><td>-</td><td>-</td><td>-</td></tr> </table> 3	6	-	11	7	-	11	9	-	11	-	-	-	竹本 伊織 與 純輝
6	-	11												
7	-	11												
9	-	11												
-	-	-												
加藤 真央斗		(鳥取敬愛)												
(鳥取城北)														

決勝 701

NO. 1		NO. 95															
新開 大志	1 <table border="1" style="display: inline-table; vertical-align: middle;"> <tr><td>7</td><td>-</td><td>11</td></tr> <tr><td>13</td><td>-</td><td>11</td></tr> <tr><td>9</td><td>-</td><td>11</td></tr> <tr><td>10</td><td>-</td><td>12</td></tr> <tr><td>-</td><td>-</td><td>-</td></tr> </table> 3	7	-	11	13	-	11	9	-	11	10	-	12	-	-	-	竹本 伊織 與 純輝
7	-	11															
13	-	11															
9	-	11															
10	-	12															
-	-	-															
坪倉 悠月		(鳥取敬愛)															
(米子松蔭)																	

女子シングルス

準決勝1 601

NO. 1		NO. 51												
世古 茉由加	3 <table border="1" style="display: inline-table; vertical-align: middle;"> <tr><td>11</td><td>-</td><td>8</td></tr> <tr><td>11</td><td>-</td><td>5</td></tr> <tr><td>11</td><td>-</td><td>1</td></tr> <tr><td>-</td><td>-</td><td>-</td></tr> </table> 0	11	-	8	11	-	5	11	-	1	-	-	-	石田 皇翔
11	-	8												
11	-	5												
11	-	1												
-	-	-												
(鳥取敬愛)		(米子高専)												

準決勝2 602

NO. 52		NO. 102															
岡本 華望	1 <table border="1" style="display: inline-table; vertical-align: middle;"> <tr><td>11</td><td>-</td><td>6</td></tr> <tr><td>8</td><td>-</td><td>11</td></tr> <tr><td>6</td><td>-</td><td>11</td></tr> <tr><td>7</td><td>-</td><td>11</td></tr> <tr><td>-</td><td>-</td><td>-</td></tr> </table> 3	11	-	6	8	-	11	6	-	11	7	-	11	-	-	-	槌谷 涼音
11	-	6															
8	-	11															
6	-	11															
7	-	11															
-	-	-															
(鳥取敬愛)		(鳥取敬愛)															

決勝 701

NO. 1		NO. 102															
世古 茉由加	3 <table border="1" style="display: inline-table; vertical-align: middle;"> <tr><td>11</td><td>-</td><td>8</td></tr> <tr><td>6</td><td>-</td><td>11</td></tr> <tr><td>8</td><td>-</td><td>11</td></tr> <tr><td>11</td><td>-</td><td>4</td></tr> <tr><td>11</td><td>-</td><td>9</td></tr> </table> 2	11	-	8	6	-	11	8	-	11	11	-	4	11	-	9	槌谷 涼音
11	-	8															
6	-	11															
8	-	11															
11	-	4															
11	-	9															
(鳥取敬愛)		(鳥取敬愛)															

女子ダブルス

準決勝1 501

NO. 1		NO. 20												
槌谷 涼音	3 <table border="1" style="display: inline-table; vertical-align: middle;"> <tr><td>11</td><td>-</td><td>4</td></tr> <tr><td>11</td><td>-</td><td>8</td></tr> <tr><td>11</td><td>-</td><td>4</td></tr> <tr><td>-</td><td>-</td><td>-</td></tr> </table> 0	11	-	4	11	-	8	11	-	4	-	-	-	木村 陽菜子 岡本 彩花
11	-	4												
11	-	8												
11	-	4												
-	-	-												
世古 茉由加		(米子松蔭)												
(鳥取敬愛)														

準決勝2 502

NO. 26		NO. 43												
岡本 華望	3 <table border="1" style="display: inline-table; vertical-align: middle;"> <tr><td>11</td><td>-</td><td>6</td></tr> <tr><td>11</td><td>-</td><td>6</td></tr> <tr><td>11</td><td>-</td><td>6</td></tr> <tr><td>-</td><td>-</td><td>-</td></tr> </table> 0	11	-	6	11	-	6	11	-	6	-	-	-	中本 緋美 柴山 夢奈
11	-	6												
11	-	6												
11	-	6												
-	-	-												
岡村 紗来		(倉吉西)												
(鳥取敬愛)														

決勝 601

NO. 1		NO. 26															
槌谷 涼音	3 <table border="1" style="display: inline-table; vertical-align: middle;"> <tr><td>11</td><td>-</td><td>8</td></tr> <tr><td>4</td><td>-</td><td>11</td></tr> <tr><td>11</td><td>-</td><td>4</td></tr> <tr><td>11</td><td>-</td><td>8</td></tr> <tr><td>-</td><td>-</td><td>-</td></tr> </table> 1	11	-	8	4	-	11	11	-	4	11	-	8	-	-	-	岡本 華望 岡村 紗来
11	-	8															
4	-	11															
11	-	4															
11	-	8															
-	-	-															
世古 茉由加		(鳥取敬愛)															
(鳥取敬愛)																	