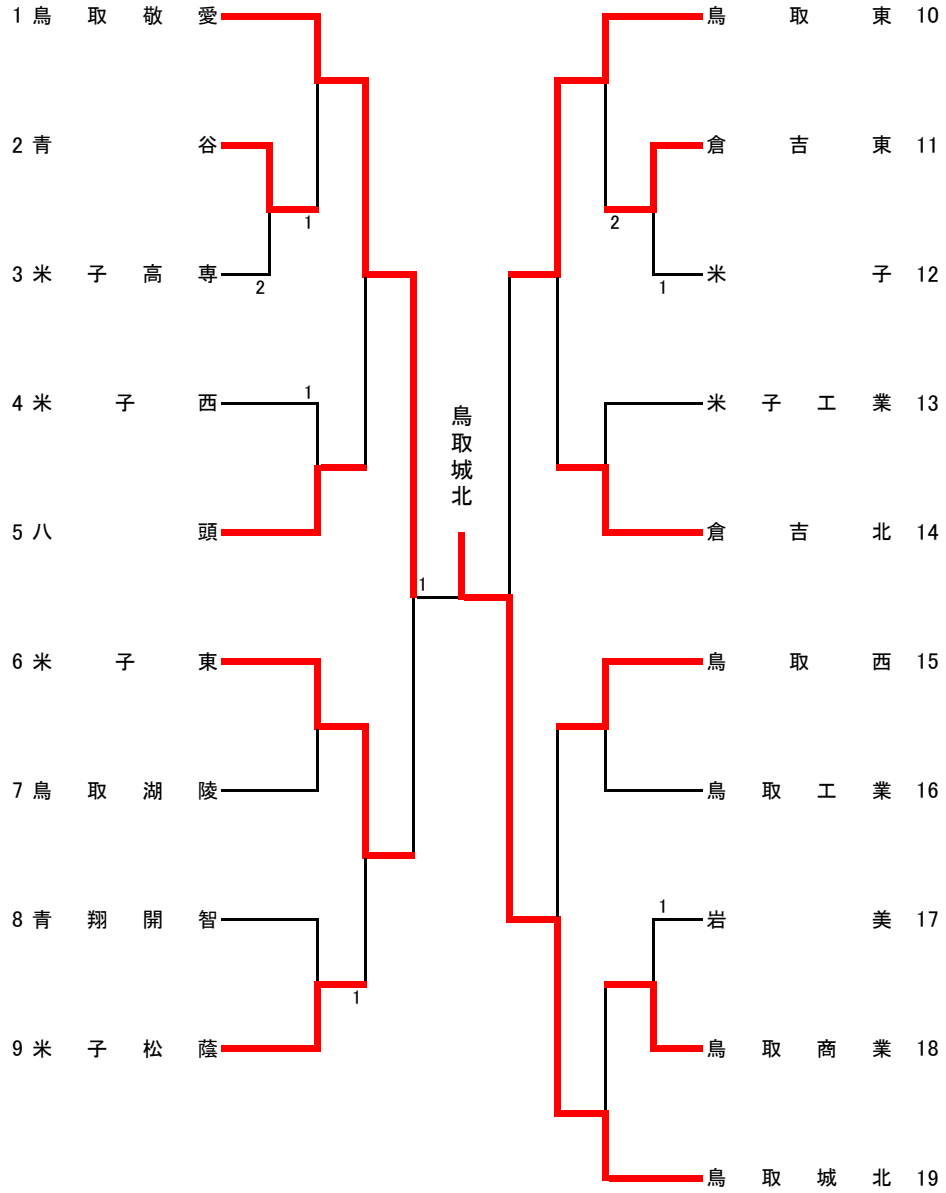
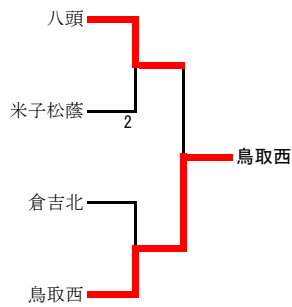


男子学校対抗



5 枠目代表決定



女子学校対抗

Aリーグ	1	2	3	勝敗	順位
1 米子高専		3-1	3-0	2-0	1
2 鳥取商業	1-3		3-0	1-1	2
3 米子東	0-3	0-3		0-2	3

試合順

3チーム ①2-3 ②1-3 ③1-2

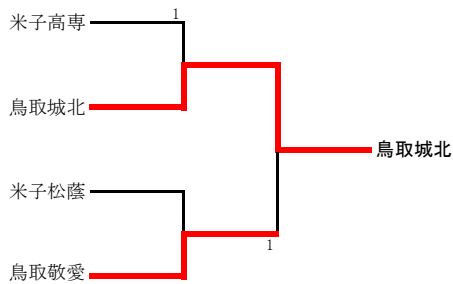
4チーム ①1-4・2-3 ②1-3・2-4 ③1-2・3-4

Bリーグ	1	2	3	4	勝敗	順位
1 倉吉北		3-0	3-0	0-3	2-1	2
2 鳥取西	0-3		3-0	0-3	1-2	3
3 倉吉東	0-3	0-3		0-3	0-3	4
4 鳥取城北	3-0	3-0	3-0		3-0	1

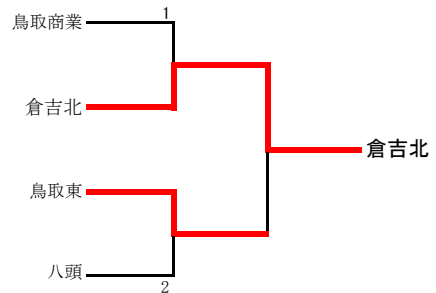
Cリーグ	1	2	3	勝敗	順位
1 鳥取東		1-3	3-1	1-1	2
2 米子松蔭	3-1		3-1	2-0	1
3 倉吉西	1-3	1-3		0-2	3

Dリーグ	1	2	3	勝敗	順位
1 鳥取敬愛		3-1	3-0	2-0	1
2 八頭	1-3		3-0	1-1	2
3 米子西	0-3	0-3		0-2	3

決勝トーナメント

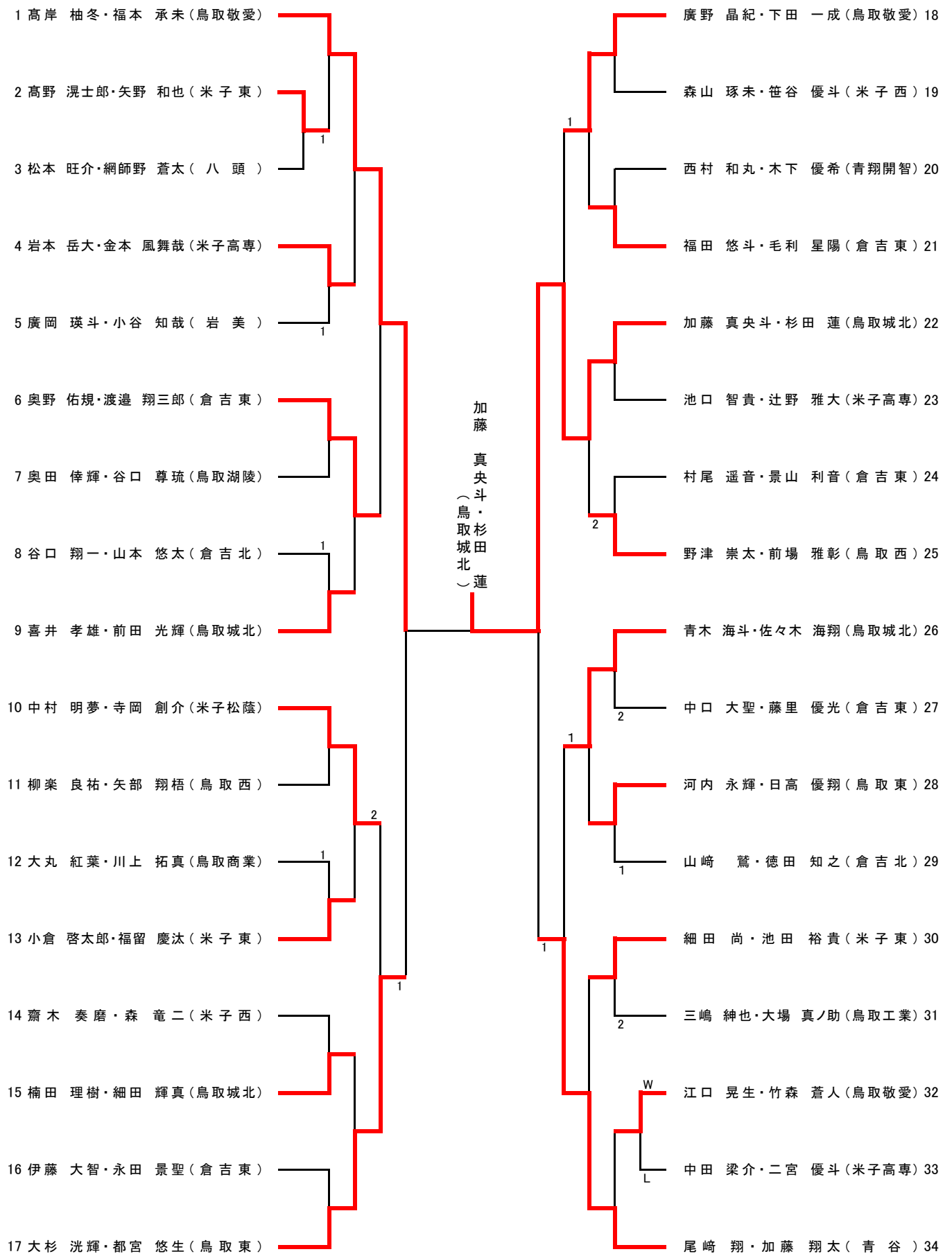


5 枠目代表決定



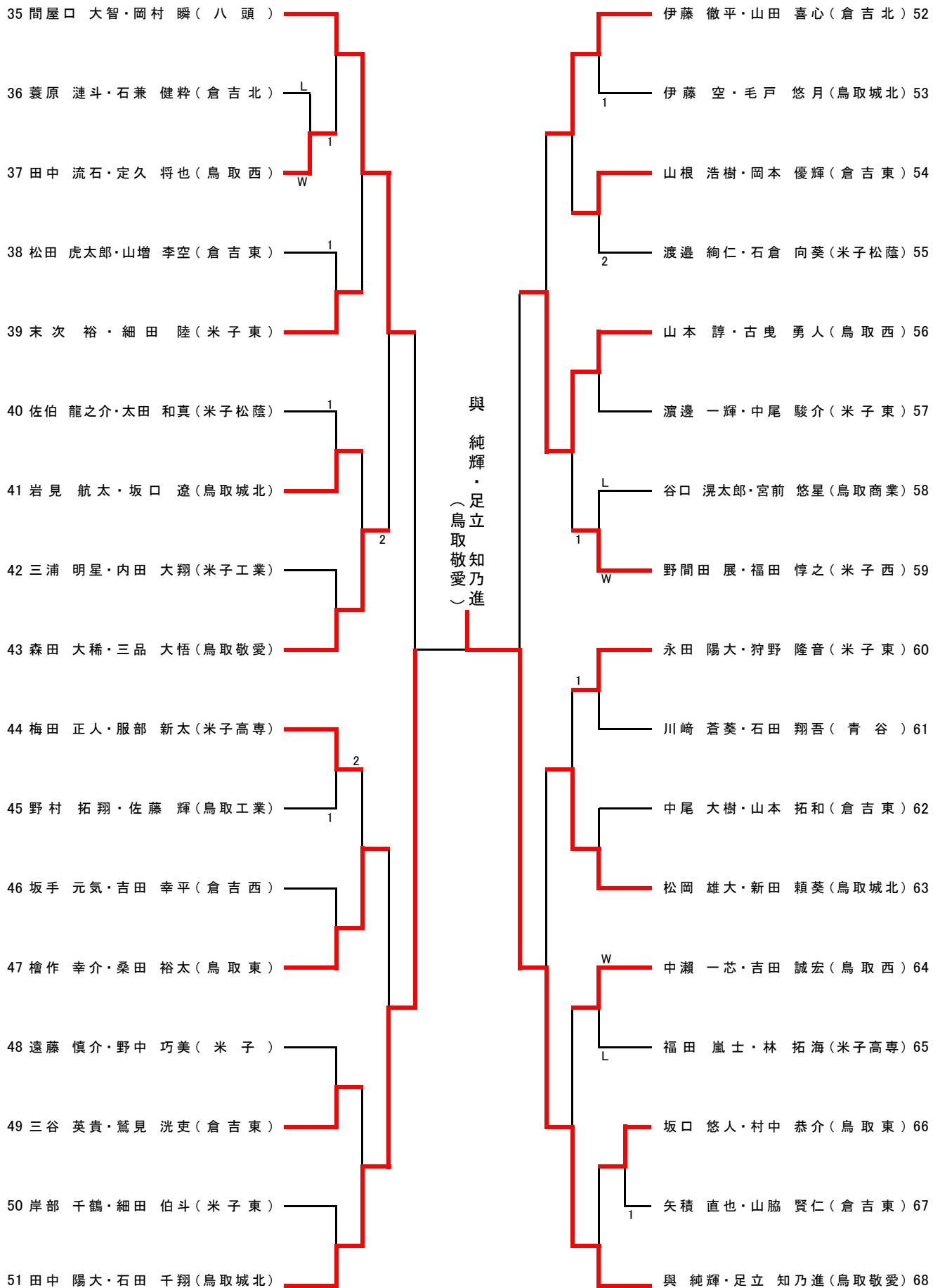
男子ダブルス(1)

鳥取県春季高等学校卓球選手権大会
令和6年4月27日(土)28日(日)
どらドラパーク米子市民体育館



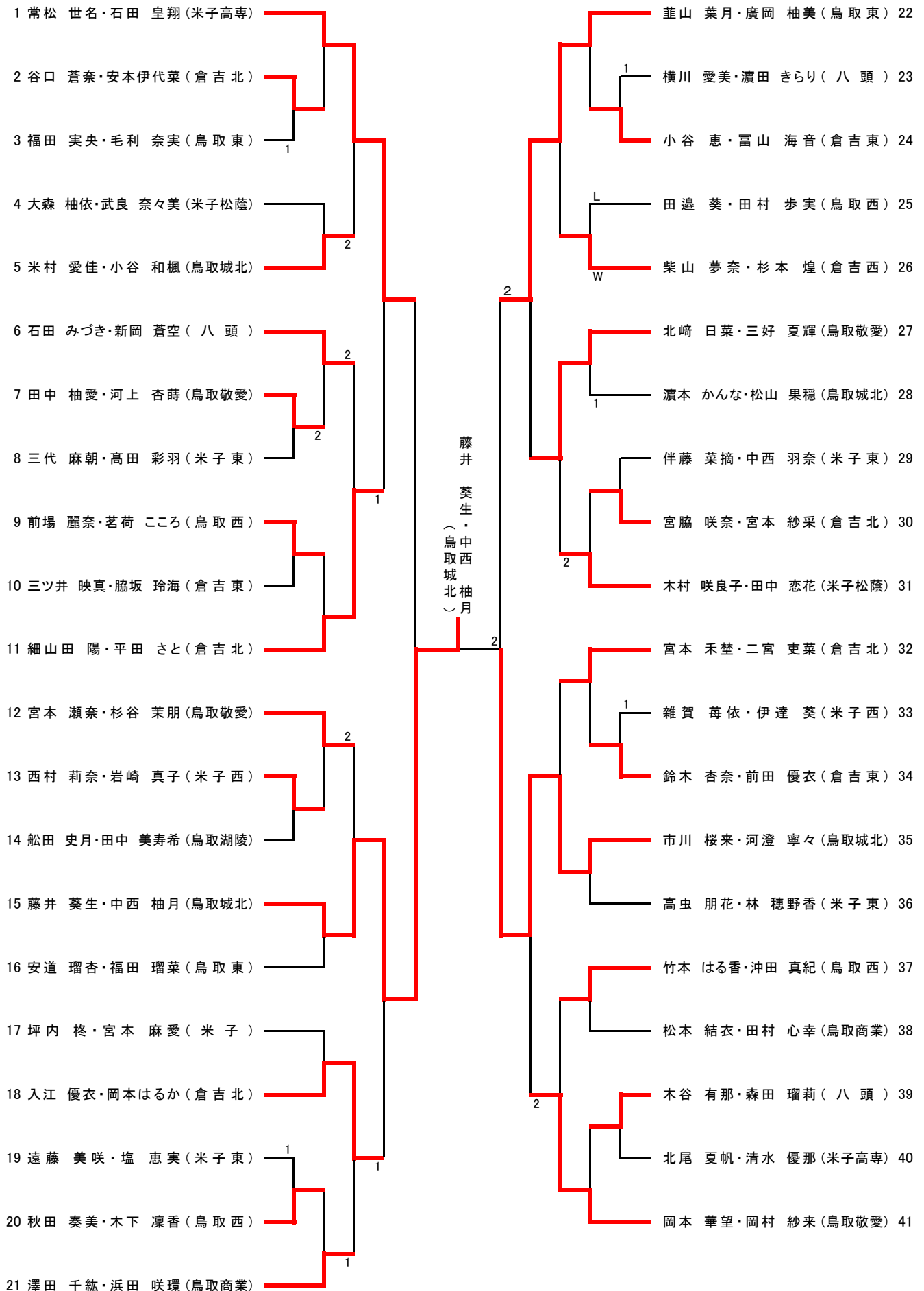
男子ダブルス(2)

鳥取県春季高等学校卓球選手権大会
令和6年4月27日(土)28日(日)
どらドラパーク米子市民体育館



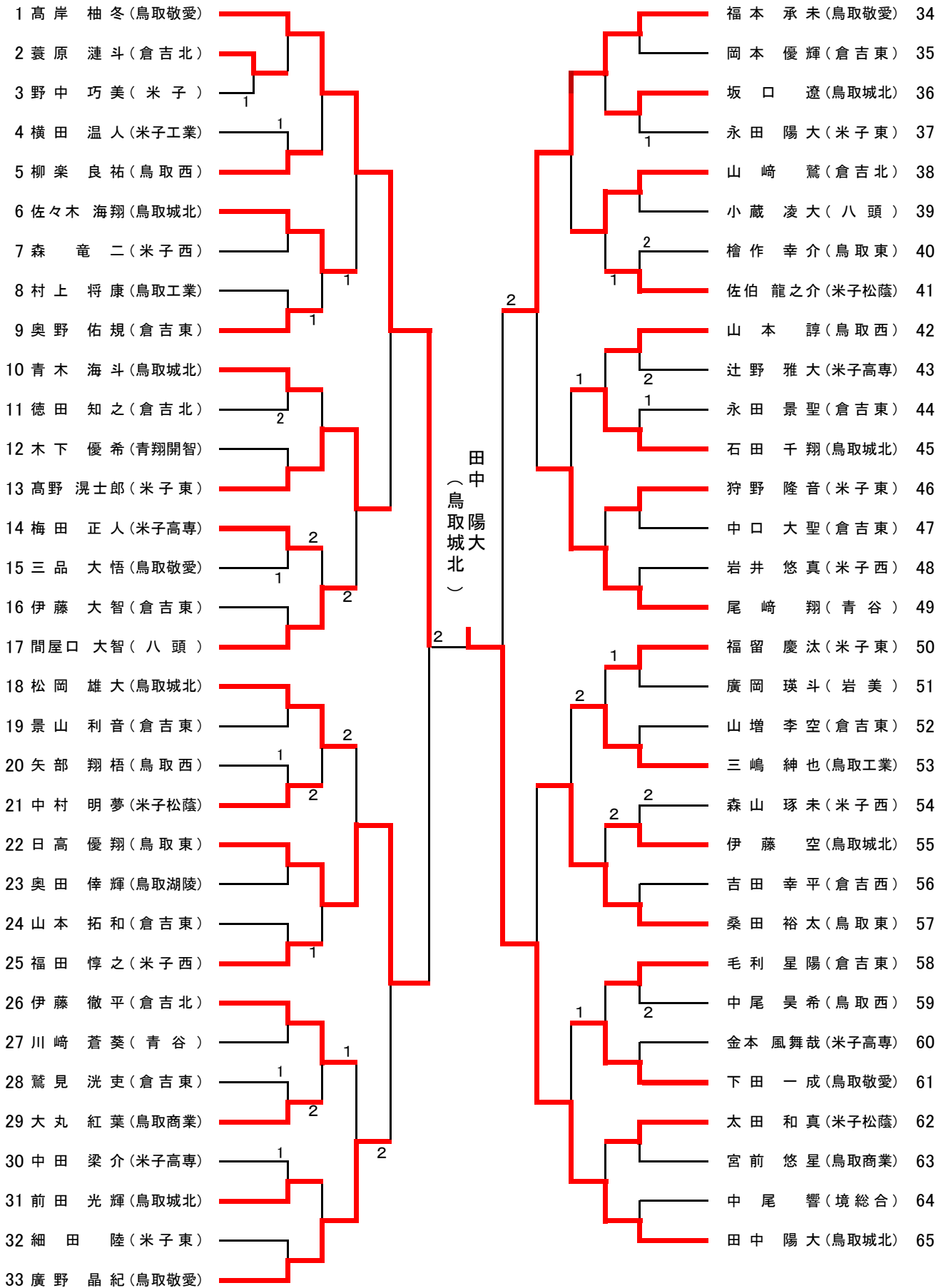
女子ダブルス

鳥取県春季高等学校卓球選手権大会
令和6年4月27日(土)28日(日)
どらドラパーク米子市民体育館



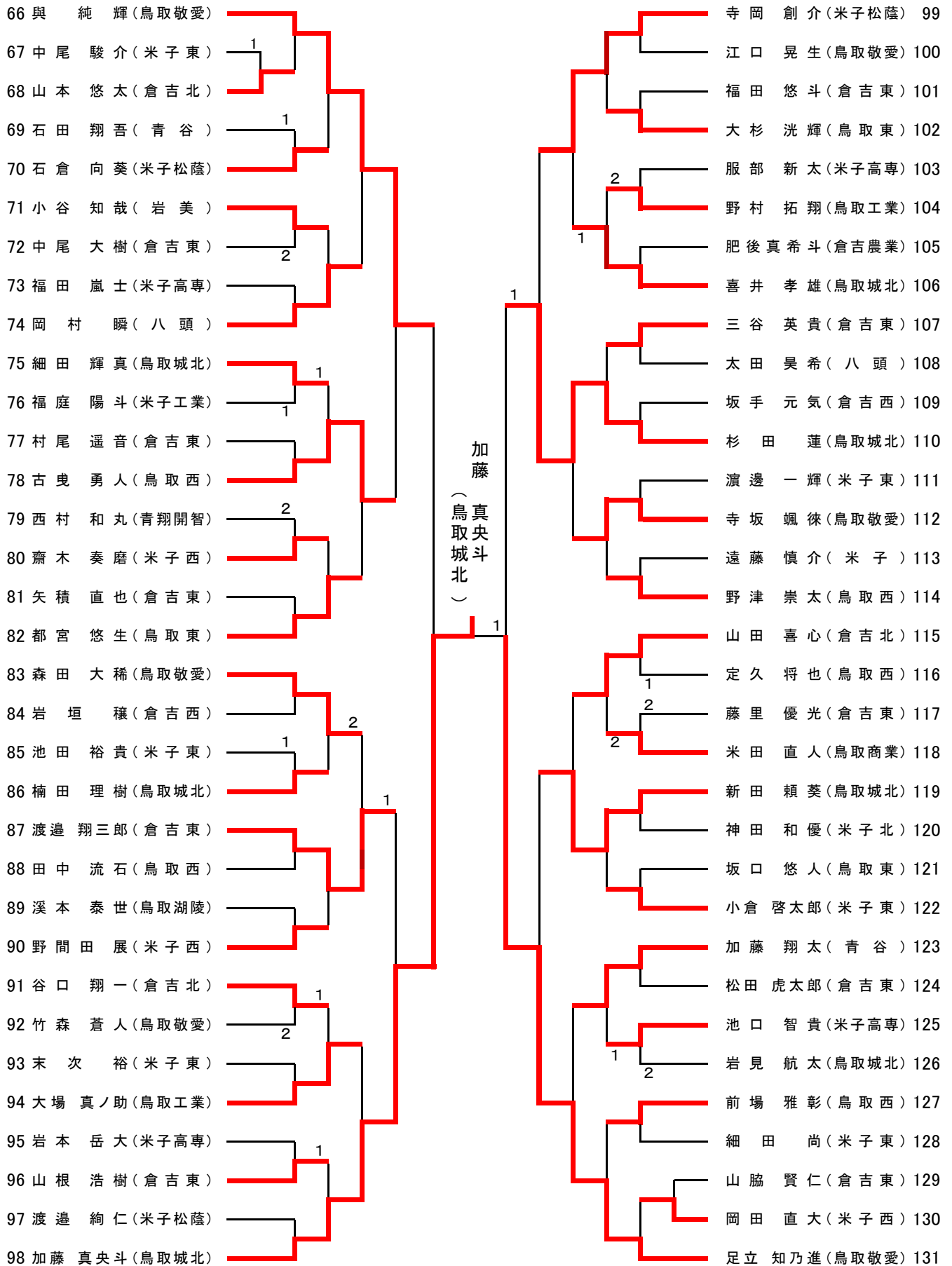
男子シングルス(1)

鳥取県春季高等学校卓球選手権大会
令和6年4月27日(土)28日(日)
どらドラパーク米子市民体育館



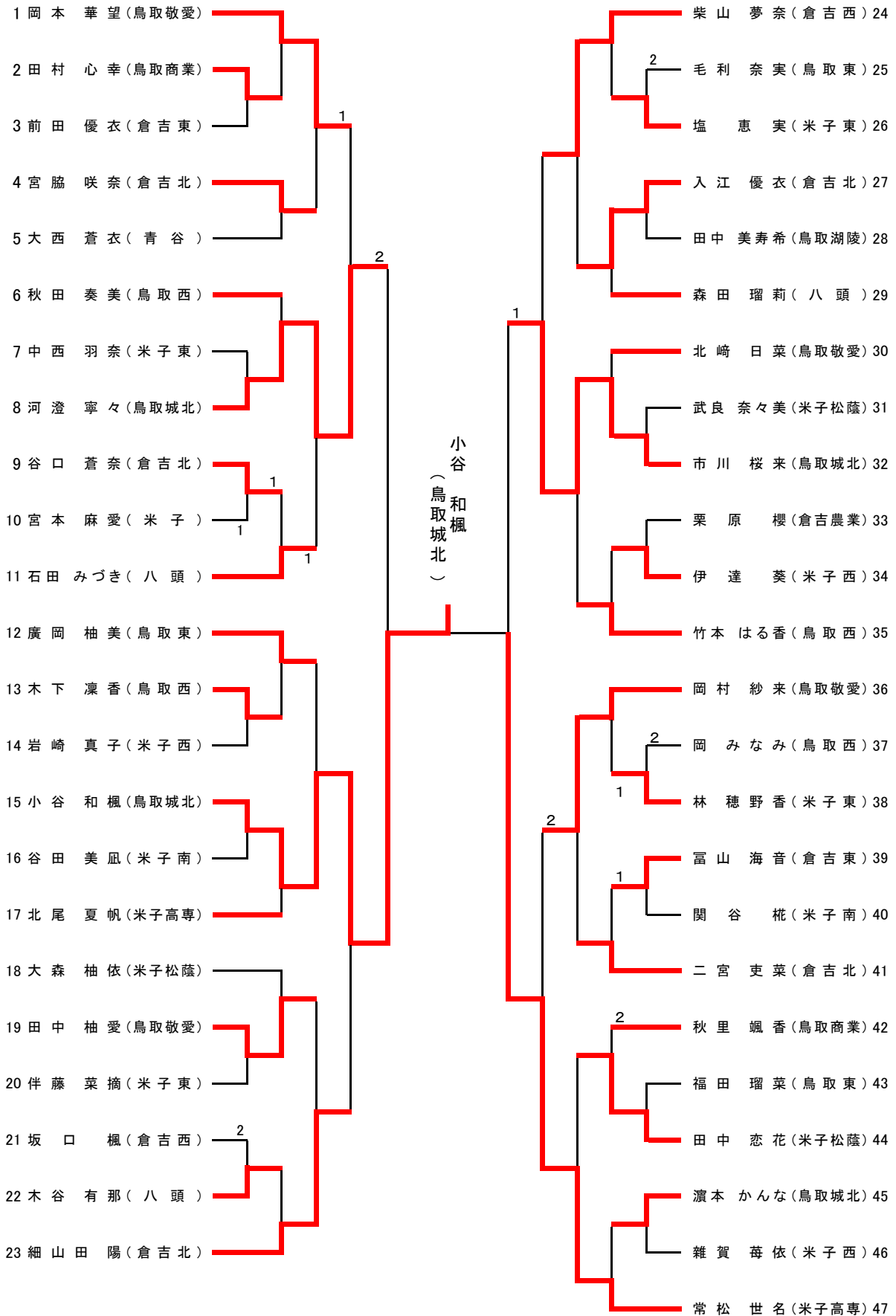
男子シングルス(2)

鳥取県春季高等学校卓球選手権大会
 令和6年4月27日(土) 28日(日)
 どらドラパーク米子市民体育館



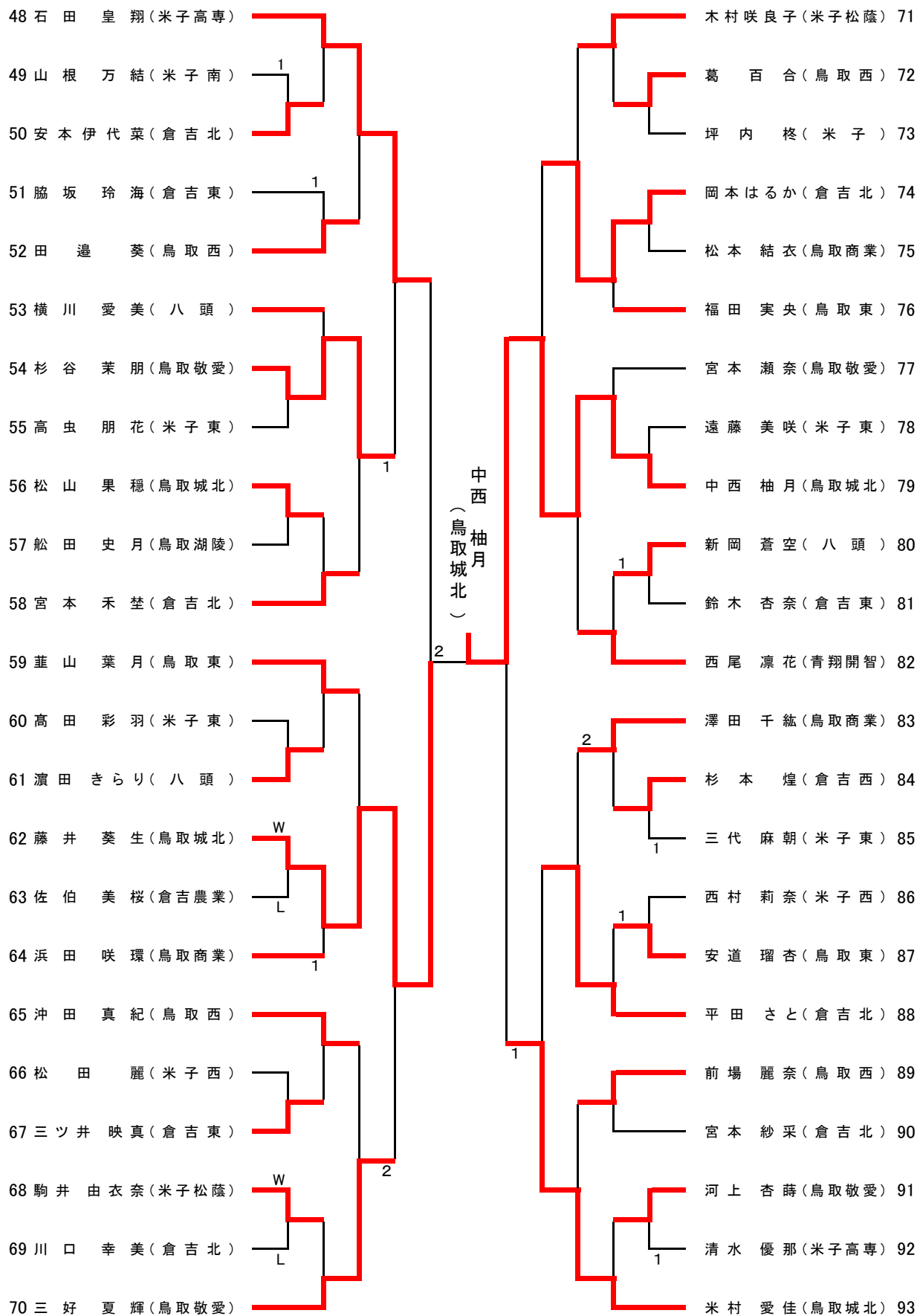
女子シングルス(1)

鳥取県春季高等学校卓球選手権大会
令和6年4月27日(土)28日(日)
どらドラパーク米子市民体育館



女子シングルス(2)

鳥取県春季高等学校卓球選手権大会
令和6年4月27日(土)28日(日)
どらドラパーク米子市民体育館



男子学校対抗 準決勝1

鳥取敬愛		3 — 0		米子東	
S1	高岸 柚冬	3	12 — 10 10 — 12 11 — 3 13 — 11	2	小倉 啓太郎
S2	福本 承未	3	11 — 7 8 — 11 3 — 11 13 — 11 11 — 4	2	高野 滉士郎
D3	高岸 柚冬 與 純輝	3	13 — 5 11 — 4	0	小倉 啓太郎 福留 慶汰
S4	與 純輝		— — — —		福留 慶汰
S5	廣野 晶紀		— — — —		狩野 隆音

女子学校対抗 準決勝1

米子高専		1 — 3		鳥取城北	
S1	常松 世名	1	11 — 8 9 — 11 4 — 11 9 — 11	3	藤井 葵生
S2	清水 優那	0	3 — 11 2 — 11 0 — 11	3	小谷 和楓
D3	常松 世名 石田 皇翔	3	11 — 7 7 — 11 11 — 8 11 — 7	1	米村 愛佳 小谷 和楓
S4	石田 皇翔	2	11 — 7 4 — 11 11 — 6 8 — 11 2 — 11	3	中西 柚月
S5	北尾 夏帆	0	1 — 11 5 — 11 1 — 11	3	米村 愛佳

男子学校対抗 準決勝2

鳥取東		0 — 3		鳥取城北	
S1	桑田 裕太	0	6 — 11 7 — 11 8 — 11	3	杉田 蓮
S2	日高 優翔	0	7 — 11 9 — 11 5 — 11	3	石田 千翔
D3	大杉 洸輝 都宮 悠生	0	4 — 11 7 — 11 4 — 11	3	田中 陽大 石田 千翔
S4	都宮 悠生		— — — —		田中 陽大
S5	大杉 洸輝		— — — —		加藤 真央斗

女子学校対抗 準決勝2

米子松蔭		0 — 3		鳥取敬愛	
S1	田中 恋花	0	3 — 11 6 — 11 6 — 11	3	岡本 華望
S2	木村 咲良子	1	7 — 11 6 — 11 11 — 8 9 — 11	3	杉谷 茉朋
D3	大森 柚依 武良 奈々美	0	3 — 11 8 — 11 5 — 11	3	岡本 華望 岡村 紗来
S4	大森 柚依		— — — —		宮本 瀬奈
S5	武良 奈々美		— — — —		岡村 紗来

男子学校対抗 決勝

鳥取敬愛		1 — 3		鳥取城北	
S1	與 純輝	0	3 — 11 7 — 11 11 — 13	3	田中 陽大
S2	福本 承未	2	10 — 12 5 — 11 11 — 7 11 — 7 5 — 11	3	杉田 蓮
D3	與 純輝 足立 知乃進	3	11 — 6 7 — 11 8 — 11 11 — 5 11 — 6	2	田中 陽大 石田 千翔
S4	高岸 柚冬	2	9 — 11 11 — 8 11 — 8 6 — 11 7 — 11	3	石田 千翔
S5	足立 知乃進	3	11 — 6 9 — 11 11 — 8 12 — 10	1	加藤 真央斗

女子学校対抗 決勝

鳥取城北		3 — 1		鳥取敬愛	
S1	藤井 葵生	3	11 — 9 11 — 5 7 — 11 8 — 11 11 — 5	2	岡本 華望
S2	小谷 和楓	3	11 — 8 11 — 8 7 — 11 11 — 7	1	杉谷 茉朋
D3	市川 桜来 河澄 寧々	2	8 — 11 11 — 9 11 — 8 10 — 12 4 — 11	3	岡本 華望 岡村 紗来
S4	河澄 寧々	3	11 — 8 12 — 10 13 — 11	0	岡村 紗来
S5	市川 桜来	3	11 — 9 11 — 8 11 — 9	0	宮本 瀬奈

男子ダブルス

決 勝	22	11	-	8	68	1位 加藤 真央斗 (鳥取城北) 杉田 蓮
	加藤 真央斗 杉田 蓮 (鳥取城北)	3	13	-	15	
準	1	5	-	11	22	2位 與 純輝 (鳥取敬愛) 足立 知乃進
	高岸 柚冬 福本 承未 (鳥取敬愛)	0	6	-	11	
決 勝	51	7	-	11	68	3位 高岸 柚冬 (鳥取敬愛) 福本 承未
	田中 陽大 石田 千翔 (鳥取城北)	0	4	-	11	
準	1	11	-	7	17	3位 田中 陽大 (鳥取城北) 石田 千翔
	高岸 柚冬 福本 承未 (鳥取敬愛)	3	11	-	7	
々	22	11	-	7	34	3位 田中 陽大 (鳥取城北) 石田 千翔
	加藤 真央斗 杉田 蓮 (鳥取城北)	3	7	-	11	
決 勝	35	8	-	11	51	3位 山本 諄 (鳥取西) 古曳 勇人
	間屋口 大智 岡村 瞬 (八頭)	0	10	-	12	
勝	56	9	-	11	68	3位 山本 諄 (鳥取西) 古曳 勇人
	山本 諄 古曳 勇人 (鳥取西)	0	11	-	13	

女子ダブルス

決 勝	15	11	-	7	35	
	藤井 葵生 中西 柚月 (鳥取城北)	3	14	-	12	
準	1	5	-	11	15	
	常松 世名 石田 皇翔 (米子高専)	0	6	-	11	
決 勝	22	10	-	12	35	
	葦山 葉月 廣岡 柚美 (鳥取東)	2	5	-	11	
準	1	11	-	5	11	
	常松 世名 石田 皇翔 (米子高専)	3	8	-	11	
々	15	11	-	3	18	
	藤井 葵生 中西 柚月 (鳥取城北)	3	11	-	2	
決 勝	22	13	-	11	27	
	葦山 葉月 廣岡 柚美 (鳥取東)	3	11	-	5	
勝	35	11	-	4	41	
	市川 桜来 河澄 寧々 (鳥取城北)	3	6	-	11	

男子シングルス

決 勝	65	5	-	11	98
	田中 陽大 (鳥取城北)	2	11	-	9
					3
					加藤 真央斗 (鳥取城北)
					11
					-
					4
					10
					-
					12
準	1	8	-	11	65
	高岸 柚冬 (鳥取敬愛)	2	11	-	1
					3
					田中 陽大 (鳥取城北)
					11
					-
					8
					7
					-
					11
決 勝	98	9	-	11	131
	加藤 真央斗 (鳥取城北)	3	12	-	10
					1
					足立 知乃進 (鳥取敬愛)
					11
					-
					5
					-
					-
準	1	15	-	13	22
	高岸 柚冬 (鳥取敬愛)	3	11	-	3
					0
					日高 優翔 (鳥取東)
					11
					-
					7
					-
					-
々	34	9	-	11	65
	福本 承未 (鳥取敬愛)	2	9	-	11
					3
					田中 陽大 (鳥取城北)
					11
					-
					10
					5
					-
					11
決	66	8	-	11	98
	與 純輝 (鳥取敬愛)	0	8	-	11
					3
					加藤 真央斗 (鳥取城北)
					-
					-
					-
勝	110	7	-	11	131
	杉田 蓮 (鳥取城北)	1	9	-	11
					3
					足立 知乃進 (鳥取敬愛)
					13
					-
					11
					-
					7
					-

- 1位 加藤 真央斗 (鳥取城北)
- 2位 田中 陽大 (鳥取城北)
- 3位 足立 知乃進 (鳥取敬愛)
- 3位 高岸 柚冬 (鳥取敬愛)
- 5位 與 純輝 (鳥取敬愛)
- 5位 福本 承未 (鳥取敬愛)
- 5位 日高 優翔 (鳥取東)
- 5位 杉田 蓮 (鳥取城北)

女子シングルス

決 勝	15 小谷 和楓 (鳥取城北)	12 - 10 13 - 15 10 - 12 9 - 11	79 中西 柚月 (鳥取城北)
準 勝	15 小谷 和楓 (鳥取城北)	11 - 9 13 - 11 14 - 12	47 常松 世名 (米子高専)
決 勝	62 藤井 葵生 (鳥取城北)	11 - 13 11 - 6 6 - 11 11 - 6 7 - 11	79 中西 柚月 (鳥取城北)
準 々	8 河澄 寧々 (鳥取城北)	11 - 8 11 - 9 7 - 11 5 - 11 5 - 11	15 小谷 和楓 (鳥取城北)
	32 市川 桜来 (鳥取城北)	11 - 9 5 - 11 3 - 11 5 - 11	47 常松 世名 (米子高専)
決 勝	48 石田 皇翔 (米子高専)	10 - 12 4 - 11 3 - 11	62 藤井 葵生 (鳥取城北)
	79 中西 柚月 (鳥取城北)	8 - 11 11 - 8 11 - 4 11 - 7	93 米村 愛佳 (鳥取城北)

- 1位 中西 柚月 (鳥取城北)
- 2位 小谷 和楓 (鳥取城北)
- 3位 藤井 葵生 (鳥取城北)
- 3位 常松 世名 (米子高専)
- 5位 米村 愛佳 (鳥取城北)
- 5位 河澄 寧々 (鳥取城北)
- 5位 石田 皇翔 (米子高専)
- 5位 市川 桜来 (鳥取城北)